



Для применения в экстремальных условиях

Температуру внутри шкафа можно понизить системой обратного охлаждения до температуры ниже наружной, с помощью **воздухо-водяных теплообменников**.

В шкаф пыль не проникает. Отводимое тепло из распределительных шкафов не повышает температуру окружающей среды, если система холодного водоснабжения расположена удаленно.



Варианты



Потолочный монтаж
Специально для соединенных в линейку шкафов, когда невозможна установка настенных агрегатов в двери.



Настенный монтаж
Для установки на стенку или все плоские поверхности с достаточной площадью.



Регулирование



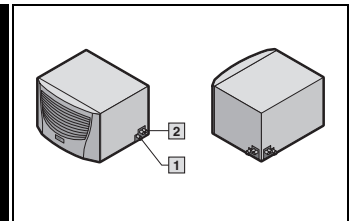
Базовый контроллер:

- Визуализация рабочего состояния на индикаторе со светодиодом
- Гистерезис срабатывания: 5 К
- Беспотенциальный контакт при превышении температуры
- Установка заданного значения (диапазон настройки 20°C – 55°C) при помощи потенциометра с внешней стороны



Комфортный контроллер

- Гистерезис срабатывания: 2 – 10 К предварительная установка на 5 К
- Системные сообщения индивидуально выводятся через 2 беспотенциальных реле
- Визуализация актуальной внутренней температуры шкафа, а также всех системных сообщений на дисплее
- Сохранение всех состояний системы в файле журнала
- Опциональная плата расширения для интеграции в вышестоящие системы удаленного мониторинга, например, СМС-ТС.



Гибкое управление расходом воды и образованием конденсата

Образуемый конденсат выводится через один из двух патрубков (1/2") при помощи расположенного под наклоном и без сгибов сливного шланга. Для того, чтобы избежать слишком большого количества конденсата, температуру охлаждающей жидкости следует установить в соответствии с необходимой охлаждающей мощностью.

- 1 Отвод конденсата (гибкий)
- 2 Подсоединение охлаждающей жидкости (гибкое)

Преимущества:

- Полезная мощность охлаждения от 300 Вт до 7000 Вт
- Использование также в экстремальных условиях и при температуре окружающей среды до +70°C
- Поставляется также со всеми водопроводящими деталями из V4A
- Система для TS 8, встроенная в боковую стенку

Важно:

- Воздухо-водяные теплообменники следует всегда использовать только в сочетании с системами обратного охлаждения или системами циркуляции охлаждающей жидкости

Формулы расчета и требования по качеству воды, см. в Интернете по адресу www.rittal.com

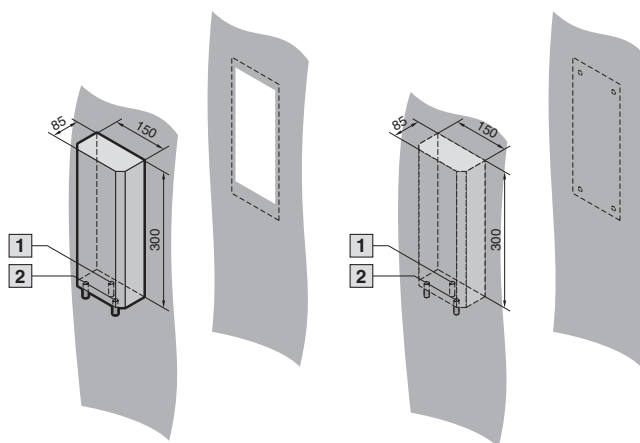
Воздухо-водяные теплообменники

Микро, настенные, полезная мощность охлаждения 300 Вт



Специально для точечного охлаждения тепловых застоев в компактных корпусах и командных панелях.

Комплект поставки:
Агрегат, готовый к подключению, вкл. шаблон выреза и крепежный материал.



- 1 Отвод конденсата $\frac{3}{8}$ "
- 2 Подсоединение охлаждающей жидкости $\frac{3}{8}$ "

Сертификаты,
см. страницу 82.

Детальный чертеж,
см. страницу 1290.

Диаграммы характеристик,
можно найти в Интернете.

Арт. № SK	3212.230	3212.115 ¹⁾	3212.024
Номинальное рабочее напряжение Вольт, Гц	230, 50/60	115, 50/60	24 В (DC)
Размеры мм	Ш 150 В 300 Г 85		
Полезная мощность охлаждения	L 35 W 10, 200 л/ч		300 Вт

Номинальный ток макс.	0,11 A/0,13 A	0,23 A/0,24 A	1,20 A
Входной предохранитель Т	4,0 A		
Хладагент	Вода (см. спецификацию в интернете; Руководство по эксплуатации, пункт 12)		
Температура подаваемой воды	от > +1°C до +30°C		
Допустимое рабочее давление р. макс.	от 1 до 10 бар		
Температурный диапазон	от +1°C до +70°C		
Степень защиты согласно EN 60 529/09.2000	IP 55 ²⁾		
Длительность включения	100 %		
Тип подключения	Клемма подключения		
Вес	3 кг		
Цвет	RAL 7035		
Мощность воздушного потока (свободного) вентилятора	280 м ³ /ч	250 м ³ /ч	
Комплекующие	Кол-во		Стр.
Индикатор температуры	1 шт.	3114.100	714
Концевой выключатель двери	1 шт.	4127.000	1030
Шланг для конденсата	1 шт.	3301.612	720
Выравнивающий клапан для регулирования мощности потока	1 шт.	см. комплекующие	722

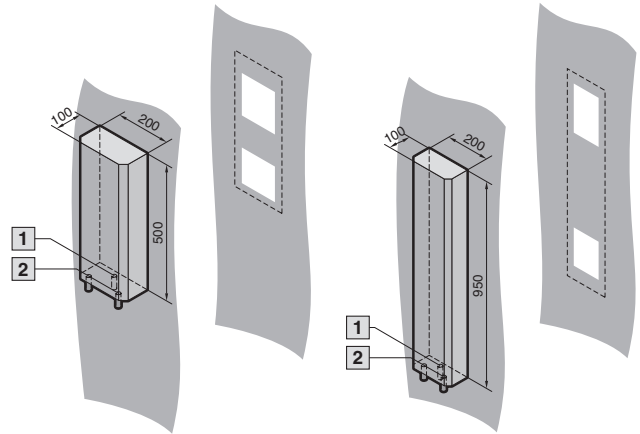
¹⁾ Срок поставки по запросу.

²⁾ IP 65 возможно по запросу.

Другие параметры напряжения возможны по запросу. Возможны технические изменения.

Воздухо-водяные теплообменники

Настенные, полезная мощность охлаждения 600/1250 Вт



Комплект поставки:
Агрегат, готовый к подключению, с блоком клемм подключения, вкл. шаблон вырезов, уплотнительную прокладку и крепежный материал.

! Дополнительно необходимо:

Системы водяного охлаждения, например, системы обратного охлаждения Rittal, см. со страницы 656.

- 1 Отвод конденсата 1/2"
- 2 Подсоединение охлаждающей жидкости 1/2"

Сертификаты,
см. страницу 83.

Детальный чертеж,
см. страницу 1291.

Диаграммы характеристик,
можно найти в Интернете.

Арт. № SK		3214.100	3215.100
Номинальное рабочее напряжение Вольт, Гц		230, 50/60	
Размеры мм	Ш	200	200
	В	500	950
	Г	100	100
Полезная мощность охлаждения	L 35 W 10, 200 л/ч	600 Вт	1250 Вт
	L 35 W 10, 400 л/ч	650 Вт	1300 Вт

Номинальный ток макс.	0,17 A/0,18 A	0,38 A/0,4 A
Входной предохранитель Т	2,0 А	4,0 А
Хладагент	Вода (см. спецификацию в интернете; Руководство по эксплуатации, пункт 12)	
Температура подаваемой воды	от > +1°C до +30°C	
Допустимое рабочее давление р. макс.	от 1 до 10 бар	
Температурный диапазон	от +1°C до +70°C	
Степень защиты согласно EN 60 529/09.2000	IP 55 ¹⁾	
Длительность включения	100 %	
Тип подключения	Блок клемм подключения	
Вес	7 кг	13 кг
Цвет	RAL 7035	
Мощность воздушного потока вентилятора	120 м³/ч	200 м³/ч
Регулирование температуры	Электромагнитный клапан с термостатическим управлением	
Контроль температуры	Встроенный термостат, с переключающим контактом, коммутационная способность 16 А, настраиваемый диапазон от +20°C до +60°C (заводская установка +35°C)	

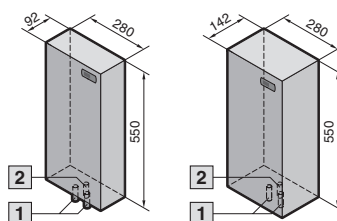
Комплектующие	Кол-во		Стр.
Индикатор температуры	1 шт.	3114.100	714
Концевой выключатель двери	1 шт.	4127.000	1030
Шланг для конденсата	1 шт.	3301.612	720
Выравнивающий клапан для регулирования мощности потока	1 шт.	см. комплектующие	722

¹⁾ IP 65 возможно по запросу.

Другие параметры напряжения возможны по запросу. Возможны технические изменения.

Воздухо-водяные теплообменники

Настенные, полезная мощность охлаждения 500/1000 Вт



Комплект поставки:
Агрегат, готовый к подключению, с блоком клемм подключения, вкл. шаблон вырезов, уплотнительную прокладку и крепежный материал.

Дополнительно необходимо:

Системы водяного охлаждения, например, системы обратного охлаждения Rittal, см. со страницы 656.

Детальный чертеж,
см. страницу 1291.

Диаграммы характеристик,
можно найти в Интернете.

- 1 Подсоединение охлаждающей жидкости 1/2"
- 2 Отвод конденсата 1/2"



		Водопроводящие детали					
Арт. № SK базовый контроллер	CuAL	3363.100	3363.110 ¹⁾	3363.140 ¹⁾	3364.100	3364.110 ¹⁾	3364.140 ¹⁾
Арт. № SK комфортный контроллер	CuAL	3363.500	3363.510 ¹⁾	3363.540 ¹⁾	3364.500	3364.510 ¹⁾	3364.540 ¹⁾
Полезная мощность охлаждения CuAL		L 35 W 10, 400 л/ч 500 Вт			1000 Вт		
Арт. № SK базовый контроллер	V4A	3363.104 ¹⁾	3363.114 ¹⁾	3363.144 ¹⁾	3364.104 ¹⁾	3364.114 ¹⁾	3364.144 ¹⁾
Арт. № SK комфортный контроллер	V4A	3363.504 ¹⁾	3363.514 ¹⁾	3363.544 ¹⁾	3364.504 ¹⁾	3364.514 ¹⁾	3364.544 ¹⁾
Полезная мощность охлаждения V4A		L 35 W 10, 400 л/ч 375 Вт			750 Вт		
Номинальное рабочее напряжение Вольт, Гц		230, 1~, 50/60	115, 1~, 50/60	400, 2~, 50/60	230, 1~, 50/60	115, 1~, 50/60	400, 2~, 50/60
Размеры мм		Ш 280 В 550 Г 92				Ш 280 В 550 Г 142	

Номинальный ток макс.	0,17 A/0,18 A	0,35 A/0,40 A	0,1 A/0,12 A	0,2 A/0,19 A	0,4 A/0,38 A	0,12 A/0,11 A
Входной предохранитель Т	4,0 A		4,0 A ³⁾	4,0 A		4,0 A ³⁾
Хладагент	Вода (см. спецификацию в интернете; Руководство по эксплуатации, пункт 13)					
Температура подаваемой воды	от +1°C до +30°C					
Допустимое рабочее давление р. макс.	от 1 до 10 бар					
Температурный диапазон	от +1°C до +70°C					
Степень защиты согласно EN 60 529/09.2000	IP 55 ²⁾					
Длительность включения	100 %					
Тип подключения	Вставной блок клемм подключения					
Вес	12 кг				15 кг	
Цвет	RAL 7035					
Мощность воздушного потока (свободного) вентилятора	270/320 м³/ч					
Регулирование температуры	Базовый или комфортный контроллер (заводская установка +35°C)					

Комплектующие	Кол-во	Стр.
Концевой выключатель двери	1 шт.	4127.000 1030
Система шин SK для комфортного контроллера	1 шт.	3124.100 717
Интерфейсная карта для комфортного контроллера	1 шт.	3124.200 716
Шланг для конденсата	1 шт.	3301.612 720
Выравнивающий клапан для регулирования мощности потока	1 шт.	см. комплектующие 722

¹⁾ Срок поставки по запросу.

²⁾ IP 65 возможно по запросу.

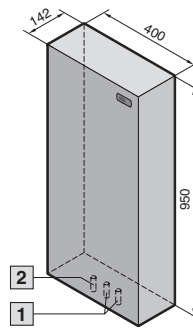
³⁾ Защитный автомат, 2-пол.

Другие параметры напряжения возможны по запросу. Возможны технические изменения.

Комплектующие страница 710 Системы обратного охлаждения со страницы 656 Расчетное ПО страница 1155

Воздухо-водяные теплообменники

Настенные, полезная мощность охлаждения 2000/3000 Вт



Комплект поставки:
Агрегат, готовый к подключению, с блоком клемм подключения, вкл. шаблон вырезов, уплотнительную прокладку и крепежный материал.

Дополнительно необходимо:

Системы водяного охлаждения, например, системы обратного охлаждения Rittal, см. со страницы 656.

Детальный чертеж,
см. страницу 1292.

Диаграммы характеристик,
можно найти в Интернете.

- 1 Подсоединение охлаждающей жидкости 1/2"
- 2 Отвод конденсата 1/2"



		Водопроводящие детали					
Арт. № SK базовый контроллер	CuAL	3373.100	3373.110 ¹⁾	3373.140 ¹⁾	3374.100	3374.110 ¹⁾	3374.140 ¹⁾
Арт. № SK комфортный контроллер	CuAL	3373.500	3373.510 ¹⁾	3373.540 ¹⁾	3374.500	3374.510 ¹⁾	3374.540 ¹⁾
Полезная мощность охлаждения CuAL		L 35 W 10, 400 л/ч 2000 Вт			3000 Вт		
Арт. № SK базовый контроллер	V4A	3373.104 ¹⁾	3373.114 ¹⁾	3373.144 ¹⁾	3374.104 ¹⁾	3374.114 ¹⁾	3374.144 ¹⁾
Арт. № SK комфортный контроллер	V4A	3373.504 ¹⁾	3373.514 ¹⁾	3373.544 ¹⁾	3374.504 ¹⁾	3374.514 ¹⁾	3374.544 ¹⁾
Полезная мощность охлаждения V4A		L 35 W 10, 400 л/ч 1500 Вт			2250 Вт		
Номинальное рабочее напряжение Вольт, Гц		230, 1~, 50/60	115, 1~, 50/60	400, 2~, 50/60	230, 1~, 50/60	115, 1~, 50/60	400, 2~, 50/60
Размеры мм		Ш 400	В 950	Г 142			

Номинальный ток макс.	0,38 A/0,43 A	0,75 A/0,85 A	0,22 A/0,25 A	0,57 A/0,78 A	1,15 A/1,55 A	0,35 A/0,45 A
Входной предохранитель Т	4,0 A		4,0 A ³⁾	4,0 A		4,0 A ³⁾
Хладагент	Вода (см. спецификацию в интернете; Руководство по эксплуатации, пункт 13)					
Температура подаваемой воды	от +1°C до +30°C					
Допустимое рабочее давление р. макс.	от 1 до 10 бар					
Температурный диапазон	от +1°C до +70°C					
Степень защиты согласно EN 60 529/09.2000	IP 55 ²⁾					
Длительность включения	100 %					
Тип подключения	Вставной блок клемм подключения					
Вес	20 кг					
Цвет	RAL 7035					
Мощность воздушного потока (свободного) вентилятора	600/625 м ³ /ч			700/730 м ³ /ч		
Регулирование температуры	Базовый или комфортный контроллер (заводская установка +35°C)					
Комплектующие	Кол-во					Стр.
Концевой выключатель двери	1 шт.	4127.000				1030
Система шин SK для комфортного контроллера	1 шт.	3124.100				717
Интерфейсная карта для комфортного контроллера	1 шт.	3124.200				716
Шланг для конденсата	1 шт.	3301.612				720
Выравнивающий клапан для регулирования мощности потока	1 шт.	см. комплектующие				722

¹⁾ Срок поставки по запросу.

²⁾ IP 65 возможно по запросу.

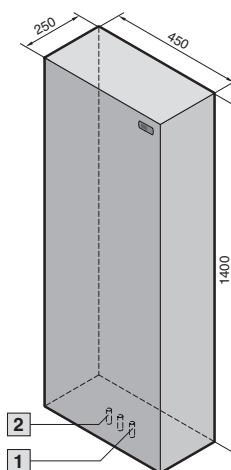
³⁾ Защитный автомат, 2-пол.

Другие параметры напряжения возможны по запросу. Возможны технические изменения.

Комплектующие страница 710 **Системы обратного охлаждения** со страницы 656 **Расчетное ПО** страница 1155

Воздухо-водяные теплообменники

Настенные, полезная мощность охлаждения 5000 Вт



Комплект поставки:
Агрегат, готовый к подключению, с блоком клемм подключения, вкл. шаблон вырезов, уплотнительную прокладку и крепежный материал.

Дополнительно необходимо:

Системы водяного охлаждения, например, системы обратного охлаждения Rittal, см. со страницы 656.

Детальный чертеж,
см. страницу 1292.

Диаграммы характеристик,
можно найти в Интернете.

- 1 Подсоединение охлаждающей жидкости 1/2"
- 2 Отвод конденсата 1/2"



		Водопроводящие детали		
Арт. № SK базовый контроллер	CuAL	3375.100	3375.110 ¹⁾	3375.140 ¹⁾
Арт. № SK комфортный контроллер	CuAL	3375.500	3375.510 ¹⁾	3375.540 ¹⁾
Полезная мощность охлаждения CuAL		L 35 W 10, 400 л/ч	5000 Вт	
Арт. № SK базовый контроллер	V4A	3375.104 ¹⁾	3375.114 ¹⁾	3375.144 ¹⁾
Арт. № SK комфортный контроллер	V4A	3375.504 ¹⁾	3375.514 ¹⁾	3375.544 ¹⁾
Полезная мощность охлаждения V4A		L 35 W 10, 400 л/ч	3750 Вт	
Номинальное рабочее напряжение Вольт, Гц		230, 1~, 50/60	115, 1~, 50/60	400, 2~, 50/60
Размеры мм		Ш В Г	450 1400 250	

Номинальный ток макс.	1,0 A/1,35 A	2,0 A/2,7 A	0,6 A/0,8 A
Входной предохранитель Т	4,0 A		4,0 A ³⁾
Хладагент	Вода (см. спецификацию в интернете; Руководство по эксплуатации, пункт 13)		
Температура подаваемой воды	от +1°C до +30°C		
Допустимое рабочее давление р. макс.	от 1 до 10 бар		
Температурный диапазон	от +1°C до +70°C		
Степень защиты согласно EN 60 529/09.2000	IP 55 ²⁾		
Длительность включения	100 %		
Тип подключения	Вставной блок клемм подключения		
Вес	56 кг		59 кг
Цвет	RAL 7035		
Мощность воздушного потока (свободного) вентилятора	2365/2750 м ³ /ч		
Регулирование температуры	Базовый или комфортный контроллер (заводская установка +35°C)		

Комплектующие	Кол-во	Стр.
Концевой выключатель двери	1 шт. 4127.000	1030
Система шин SK для комфортного контроллера	1 шт. 3124.100	717
Интерфейсная карта для комфортного контроллера	1 шт. 3124.200	716
Шланг для конденсата	1 шт. 3301.612	720
Выравнивающий клапан для регулирования мощности потока	1 шт. см. комплектующие	722

¹⁾ Срок поставки по запросу.

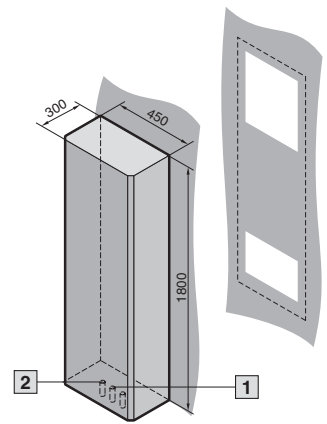
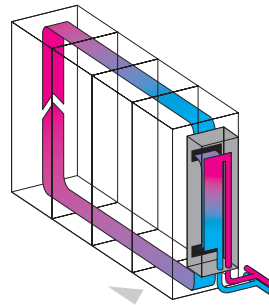
²⁾ IP 65 возможно по запросу.

³⁾ Защитный автомат, 2-пол.

Другие параметры напряжения возможны по запросу. Возможны технические изменения.

Воздухо-водяные теплообменники

Настенные, полезная мощность охлаждения 7000 Вт



Комплект поставки:
Агрегат, готовый к подключению, с блоком клемм подключения, вкл. шаблон вырезов, уплотнительную прокладку и крепежный материал.

Дополнительно необходимо:

Системы водяного охлаждения, например, системы обратного охлаждения Rittal, см. со страницы 656.

- 1 Отвод конденсата 1/2"
- 2 Подсоединение охлаждающей жидкости 1/2"

Детальный чертеж,
см. страницу 1293.

Диаграммы характеристик,
можно найти в Интернете.

Арт. № SK	3216.480 ¹⁾	
Номинальное рабочее напряжение Вольт, Гц	400, 3~, 50/60	480, 3~, 60
Размеры мм	Ш	450
	В	1800
	Г	300
Полезная мощность охлаждения	L 35 W 10, 500 л/ч	7000 Вт
	L 35 W 20, 500 л/ч	4500 Вт

Номинальный ток макс.	1,4 A/1,6 A	1,2 A
Входной предохранитель Т	4,0 А (защитный автомат 3-полюсный)	
Номинальная мощность P _{эл}	450 Вт/700 Вт	630 Вт
Хладагент	Вода (см. спецификацию в интернете; Руководство по эксплуатации, пункт 12)	
Температура подаваемой воды	от +1°C до +30°C	
Допустимое рабочее давление р. макс.	от 1 до 10 бар	
Температурный диапазон	от +1°C до +70°C	
Степень защиты согласно EN 60 529/09.2000	IP 55 ²⁾	
Длительность включения	100 %	
Тип подключения	Блок клемм подключения	
Вес	79 кг	
Цвет	RAL 7035	
Мощность воздушного потока вентилятора	2400 м³/ч	
Регулирование температуры	электромагнитный клапан с термостатическим управлением	

Комплектующие	Кол-во	Стр.
Индикатор температуры	1 шт. 3114.100	714
Концевой выключатель двери	1 шт. 4127.000	1030
Шланг для конденсата	1 шт. 3301.612	720
Выравнивающий клапан для регулирования мощности потока	1 шт. см. комплектующие	722

¹⁾ Срок поставки по запросу.

²⁾ IP 65 возможно по запросу.

Другие параметры напряжения возможны по запросу. Возможны технические изменения.



Адаптерная рама

для установки воздухо-водяного теплообменника SK 3216.480 на боковые стенки шкафов TS глубиной 500 мм.

Материал:
Листовая сталь

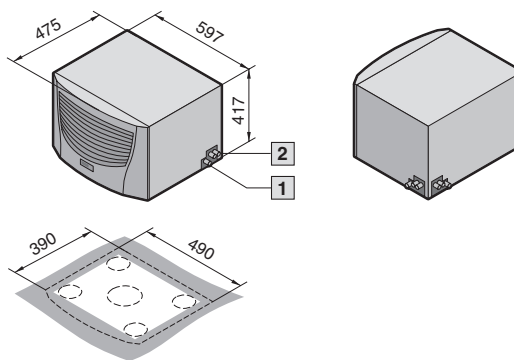
Цвет:
RAL 7035

Кол-во	Арт. № SK
1 шт.	3216.470

Детальный чертеж,
см. страницу 1293.

Воздухо-водяные теплообменники

Потолочные, полезная мощность охлаждения 2500 Вт



Комплект поставки:
Агрегат, готовый к подключению, с блоком клемм подключения, вкл. шаблон вырезов, уплотнительную прокладку и крепежный материал.

! Дополнительно необходимо:

Системы водяного охлаждения, например, системы обратного охлаждения Rittal, см. со страницы 656.

- 1 Отвод конденсата 1/2" (гибкий)
- 2 Подсоединение охлаждающей жидкости 1/2" (гибкое)

Сертификаты,
см. страницу 84.

Детальный чертеж,
см. страницу 1293.

Диаграммы характеристик,
можно найти в Интернете.

Защита промышленных прав:

Немецкий промышленный образец № 402 02 324 и № 402 02 325
Промышленный образец США US D 492,319S
Индийский промышленный образец № 189 956
Китайский промышленный образец № ZL 0330 6415.6



		Водопроводящие детали		
Арт. № SK базовый контроллер	CuAL	3209.100	3209.110	3209.140 ¹⁾
Арт. № SK комфортный контроллер	CuAL	3209.500	3209.510	3209.540 ¹⁾
Полезная мощность охлаждения CuAL		L 35 W 10, 400 л/ч 2500 Вт		
Арт. № SK базовый контроллер	V4A	3209.104 ¹⁾	3209.114 ¹⁾	3209.144 ¹⁾
Арт. № SK комфортный контроллер	V4A	3209.504 ¹⁾	3209.514 ¹⁾	3209.544 ¹⁾
Полезная мощность охлаждения V4A		L 35 W 10, 400 л/ч 1875 Вт		
Номинальное рабочее напряжение Вольт, Гц		230, 50/60	115, 50/60	400, 2-, 50/60
Размеры мм		Ш 597	В 417	Г 475

Номинальный ток макс.	0,40 A/0,48 A	0,85 A/0,95 A	0,25 A/0,30 A
Входной предохранитель Т	4,0 А		
Хладагент	Вода (см. спецификацию в интернете; Руководство по эксплуатации, пункт 13)		
Температура подаваемой воды	от > +1°C до +30°C		
Допустимое рабочее давление р. макс.	от 1 до 10 бар		
Температурный диапазон	от +1°C до +70°C		
Степень защиты согласно EN 60 529/09.2000	IP 55 ²⁾		
Длительность включения	100 %		
Тип подключения	Вставной блок клемм подключения		
Вес	23,5 кг	27,5 кг	27,5 кг
Цвет	RAL 7035		
Мощность воздушного потока (свободного) вентилятора	1030 м³/ч		
Регулирование температуры	Базовый или комфортный контроллер (заводская установка +35°C)		

Комплектующие	Кол-во	Стр.
Концевой выключатель двери	1 шт. 4127.000	1030
Система шин SK для комфортного контроллера	1 шт. 3124.100	717
Интерфейсная карта для комфортного контроллера	1 шт. 3124.200	716
Система воздуховодов	1 шт. 3286.870	711
Заглушка для выхода внутреннего воздуха	1 шт. 3286.880	712
Шланг для конденсата	1 шт. 3301.612	720
Выравнивающий клапан для регулирования мощности потока	1 шт. см. комплектующие	722

¹⁾ Срок поставки по запросу.

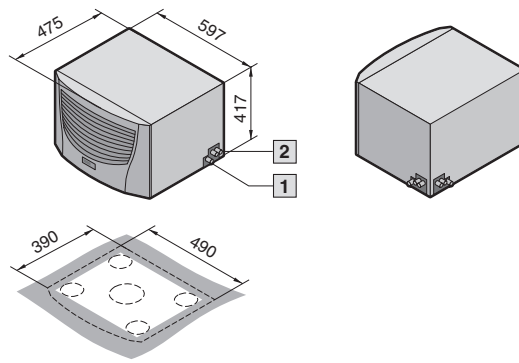
²⁾ IP 65 возможно по запросу.

Другие параметры напряжения возможны по запросу. Возможны технические изменения.

Комплектующие страница 710 **Системы обратного охлаждения** со страницы 656 **Расчетное ПО** страница 1155

Воздухо-водяные теплообменники

Потолочные, полезная мощность охлаждения 4000 Вт



Комплект поставки:
Агрегат, готовый к подключению, с блоком клемм подключения, вкл. шаблон вырезов, уплотнительную прокладку и крепежный материал.

! Дополнительно необходимо:

Системы водяного охлаждения, например, системы обратного охлаждения Rittal, см. со страницы 656.

- 1 Отвод конденсата 1/2" (гибкий)
- 2 Подсоединение охлаждающей жидкости 1/2" (гибкое)

Сертификаты,
см. страницу 84.

Детальный чертеж,
см. страницу 1293.

Диаграммы характеристик,
можно найти в Интернете.

Защита промышленных прав:

Немецкий промышленный образец № 402 02 324 и № 402 02 325
Промышленный образец США US D 492,319S
Индийский промышленный образец № 189 956
Китайский промышленный образец № ZL 0330 6415.6



		Водопроводящие детали		
Арт. № SK базовый контроллер	CuAL	3210.100	3210.110	3210.140 ¹⁾
Арт. № SK комфортный контроллер	CuAL	3210.500	3210.510	3210.540 ¹⁾
Полезная мощность охлаждения CuAL		L 35 W 10, 400 л/ч	4000 Вт	
Арт. № SK базовый контроллер	V4A	3210.104 ¹⁾	3210.114 ¹⁾	3210.144 ¹⁾
Арт. № SK комфортный контроллер	V4A	3210.504 ¹⁾	3210.514 ¹⁾	3210.544 ¹⁾
Полезная мощность охлаждения V4A		L 35 W 10, 400 л/ч	3000 Вт	
Номинальное рабочее напряжение Вольт, Гц		230, 50/60	115, 50/60	400, 2-, 50/60
Размеры мм		Ш 597 В 417 Г 475		

Номинальный ток макс.	0,44 A/0,5 A	0,9 A/1,0 A	0,25 A/0,3 A
Входной предохранитель Т	4,0 А		
Хладагент	Вода (см. спецификацию в интернете; Руководство по эксплуатации, пункт 13)		
Температура подаваемой воды	от > +1°C до +30°C		
Допустимое рабочее давление р. макс.	от 1 до 10 бар		
Температурный диапазон	от +1°C до +70°C		
Степень защиты согласно EN 60 529/09.2000	IP 55 ²⁾		
Длительность включения	100 %		
Тип подключения	Вставной блок клемм подключения		
Вес	25,5 кг	29,5 кг	29,5 кг
Цвет	RAL 7035		
Мощность воздушного потока (свободного) вентилятора	925 м³/ч		
Регулирование температуры	Базовый или комфортный контроллер (заводская установка +35°C)		

Комплектующие	Кол-во	Стр.
Концевой выключатель двери	1 шт. 4127.000	1030
Система шин SK для комфортного контроллера	1 шт. 3124.100	717
Интерфейсная карта для комфортного контроллера	1 шт. 3124.200	716
Система воздуховодов	1 шт. 3286.870	711
Заглушка для выхода внутреннего воздуха	1 шт. 3286.880	712
Шланг для конденсата	1 шт. 3301.612	720
Выравнивающий клапан для регулирования мощности потока	1 шт. см. комплектующие	722

¹⁾ Срок поставки по запросу.

²⁾ IP 65 возможно по запросу.

Другие параметры напряжения возможны по запросу. Возможны технические изменения.

Комплектующие страница 710 **Системы обратного охлаждения** со страницы 656 **Расчетное ПО** страница 1155

В
4.3

Воздухо-водяные теплообменники

Водно-водяные теплообменники

Аргументы



Особенности конструкции:

6 вариантов мощности охлаждения от 25 до 250 кВт

Применение:

Использование гидравлической системы предприятия, не пригодной для непосредственного охлаждения распределительных шкафов.

Например: гидравлические системы градирни, промышленное водоснабжение, бассейны и т.д., агрессивная или загрязненная вода. Также и для прямого охлаждения распределительных шкафов (ДСР), когда подаваемая вода должна иметь повышенную температуру.

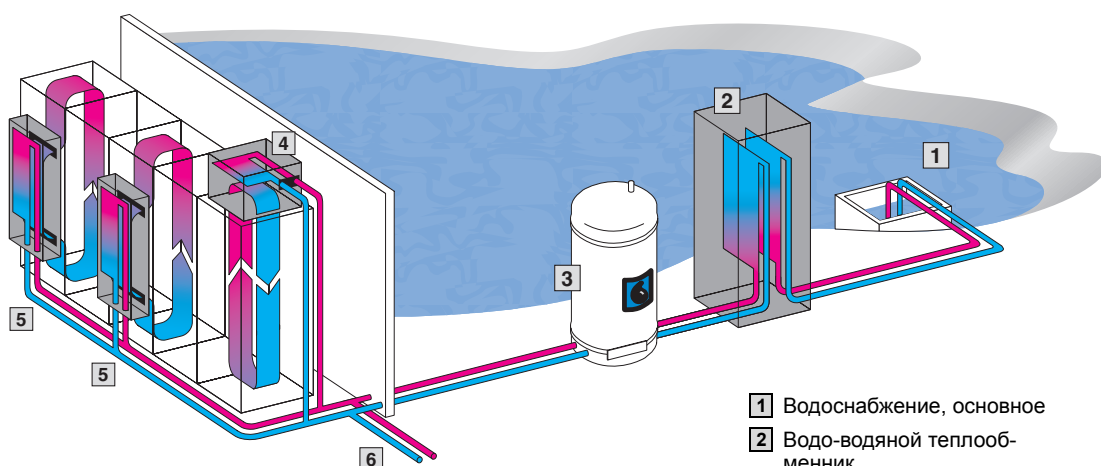
Водно-водяные теплообменники



Индикация режима работы и настройка через локальную сеть (ТСР/IP).

Резервирование дублированный насос, с регулируемым числом оборотов, в переменном режиме 24 ч.

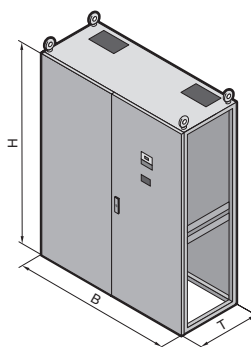
Удобный в обслуживании Внутренние детали можно изъять из шкафа одним цельным модулем.



- 1 Водоснабжение, основное
- 2 Водно-водяной теплообменник
- 3 Буферная ёмкость, опционально
- 4 Воздухо-водяной теплообменник, потолочный
- 5 Воздухо-водяной теплообменник, потолочный/настенный
- 6 Другие варианты охлаждения, например, охлаждение машин

Водно-водяные теплообменники

Мощность охлаждения от 25 до 250 кВт



B = Ширина
H = Высота
T = Глубина

Применение:

Водно-водяные теплообменники служат в основном для физического и гидравлического отделения основного водяного контура (грязь, скачки давления и т.д.) от вторичного водяного контура.

Техническое исполнение:

- Компактная конструкция в рамном каркасе
- Встроен в корпус TS 8
- Цифровой контроллер
- Беспотенциальный контакт для общего сигнала о неисправностях
- Индикация и контроль потока
- Подключения воды в основании
- Агрегат с двумя насосами с бесступенчатой регулировкой оборотов
- Трехходовой клапан с бесступенчатой регулировкой (4 – 20 мА)

Комплект поставки:

Водно-водяной теплообменник готовый к подключению, с документацией на нескольких языках, вкл. функциональную схему и электрические схемы.

Указание:

На рисунке показаны агрегаты с индивидуальными опциями.



Комплектующие:

- Буферная ёмкость 1000 – 3000 л
- Стандартный насос с автоматическим байпасом
- Подключение аварийного водоснабжения
- Датчик потока на вторичной стороне
- Подключение Ethernet-, BACnet- и SNMP
- Магнитный фильтр
- Трубопровод из нержавеющей стали 1.4401 (AISI 316)
- Рамный каркас, без корпуса TS 8

Принципиальная схема, см. страницу 1290.

Арт. № SK	3232.900	3232.910	3232.920	3232.930	3232.940	3232.950	3232.960
Номинальное рабочее напряжение Вольт, Гц	400, 3~, 50						
Размеры вкл. цоколь мм	Ш	1200	1200	1200	1600	1600	2000
	В	1900	1900	1900	1900	1900	1900
	Г	800	800	800	800	800	800
Мощность охлаждения при $T_{wp} = 6^{\circ}\text{C}/T_{ws} = 15^{\circ}\text{C}$	25000 Вт	50000 Вт	75000 Вт	100000 Вт	150000 Вт	200000 Вт	250000 Вт

Потребляемая мощность	3,54 кВт	5,7 кВт	5,7 кВт	10,4 кВт	10,4 кВт	13,6 кВт	13,6 кВт
Номинальный ток макс.	3,5 А	5,9 А	5,9 А	10,2 А	10,2 А	10,8 А	10,8 А
Температурный диапазон	Окружающая среда	от +5°C до +45°C					
	Тр первичной стороны	от +6°C до +30°C					
	Тс вторичной стороны	от +6°C до +30°C					
Мощность насоса (л/мин.)	первичная/вторичная	62	125	187	250	375	500
Давление насоса (бар)	первичное	1,5 – 6,0					
Давление насоса (бар)	вторичное (потребители)	2,5					
Гидравлические подключения	первичная/вторичная	RP 1"	RP 1 1/4"	RP 1 1/2"	RP 2"	RP 2"	RP 2 1/2"
Вес		400 кг	450 кг	450 кг	700 кг	700 кг	900 кг
Цвет		RAL 7035					
Степень защиты (электрика)		IP 54					
Регулирование температуры		Электронное регулирование с цифровым индикатором, диапазон регулирования от +5°C до +50°C					

Срок поставки по запросу.

Иные напряжения, иные частоты и технические изменения возможны по запросу.

Воздухо-водяные теплообменники со страницы 676 Системы замков TS 8 со страницы 947 Система линейных шкафов TS 8 со страницы 138 Перепускной клапан страница 722 Присадки страница 722

Воздухо-воздушные теплообменники

Аргументы

Воздухо-воздушные теплообменники используются при условии, что температура окружающей среды ниже температуры внутри шкафа. Пыль и агрессивный окружающий воздух не проникают внутрь шкафа благодаря отдельным воздушным контурам.

Платформенная стратегия/монтаж



Одинаковые монтажные вырезы для различных классов мощности.

Легкая установка
Благодаря малому весу, простым монтажным вырезам и удобному креплению теплооб-

менников, установка в уже укомплектованный шкаф или корпус осуществляется без проблем.

Сервис/безопасность



Легкое обслуживание
Теплообменная кассета очень легко демонтируется и без труда чистится. Продуманная

конструкция позволяет проводить все техническое обслуживание с большой экономией времени и средств.

Преимущества:

- Удельная тепловая мощность от 17,5 Вт/К до 90 Вт/К
- Раздельная регулировка внешнего и внутреннего контура
- Монтажные вырезы и размеры корпусов идентичны вырезам и размерам настенных холодильных агрегатов TopTherm
- Возможен наружный и внутренний монтаж
- Дизайн идентичен дизайну настенных холодильных агрегатов

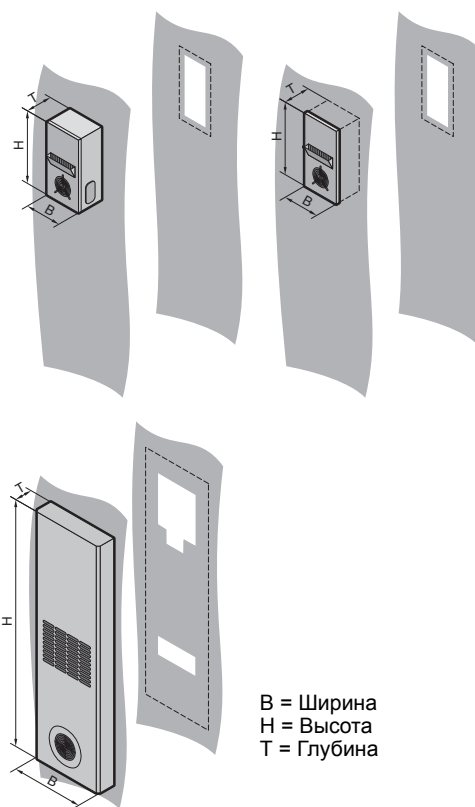
Важно:

- Разница между температурой помещения и температурой в шкафу определяет соответствующую мощность теплоотвода.

Принцип расчета см. в Интернете по адресу www.rittal.com

Воздухо-воздушные теплообменники

Настенный монтаж



B = Ширина
H = Высота
T = Глубина

Комплект поставки:
Полностью готовый к подключению блок.

Детальный чертеж,
см. страницу 1295.

Диаграммы характеристик,
можно найти в Интернете.

SK 3125.800
Компактный настенный воздуховоздушный теплообменник. Идеально подходит для компактных корпусов и командных панелей. Наружный и внутренний монтаж.

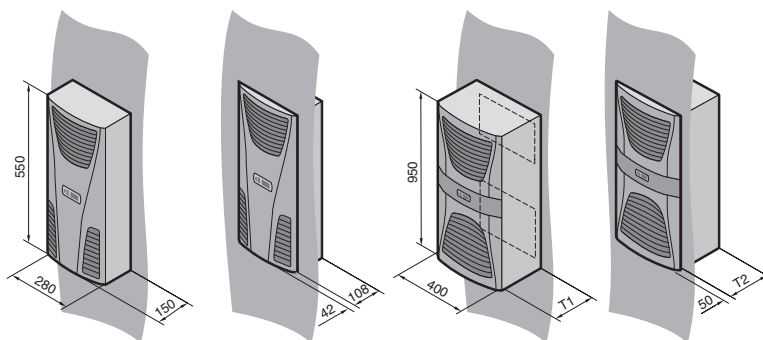
SK 3129.800
Особенно плоский воздуховоздушный теплообменник. Идеально подходит для установки в дверь/внутреннего монтажа.

Арт. № SK	3125.800		3129.800	
Номинальное рабочее напряжение Вольт, Гц	230, 1~, 50/60			
Размеры мм	B	200	400	
	H	400	1360	
	T	146	110	
Удельная тепловая мощность	12 Вт/К		62 Вт/К	
Вентиляторы	2 шт./ТО			
Номинальный ток макс. на вентилятор	0,11 A/0,13 A		0,45 A/0,55 A	
Входной предохранитель T	2,0 A			
Мощность на вентилятор	25 Вт/30 Вт		100 Вт/130 Вт	
Мощность воздушного потока вентиляторов	Внешний контур	265 м³/ч / 315 м³/ч	860 м³/ч / 900 м³/ч	
	Внутренний контур	265 м³/ч / 315 м³/ч	860 м³/ч / 900 м³/ч	
Температурный диапазон	от -5°C до +55°C			
Тип подключения	Кабель подключения			
Вес	8 кг		30 кг	
Цвет	RAL 7035			
Степень защиты согласно EN 60 529/09.2000	Внутренний контур	IP 54		
Комплектующие	Кол-во			Стр.
Терморегулятор	1 шт.	3110.000	715	
Индикатор температуры	1 шт.	3114.100	714	
Регулятор числа оборотов	1 шт.	3120.000	716	

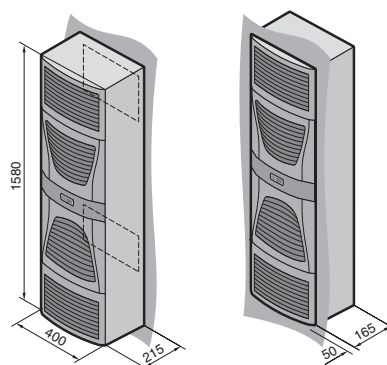
Возможны другие напряжения питания по запросу. Возможны технические изменения.

Воздухо-воздушные теплообменники

Настенный монтаж с регулировкой



B = Ширина
H = Высота
T = Глубина



RITTAL
TOP
THERM

Комплект поставки:
Полностью готовый к подключению блок.

Сертификаты,
см. страницу 85.

Детальный чертеж,
см. страницу 1295.

Диаграммы характеристик,
можно найти в Интернете.

- С регулировкой и цифровым индикатором температуры
- Беспотенциальный контакт при превышении температуры

В
43

Воздухо-воздушные теплообменники

Арт. № SK	3126.100	3127.100	3128.100	3129.100	3130.100
Номинальное рабочее напряжение Вольт, Гц	230, 1~, 50/60				
Размеры мм	B	280	400	400	400
	H	550	950	950	1580
	T1	150	205	225	215
	T2	—	155	175	—
Удельная тепловая мощность	17,5 Вт/К	30 Вт/К	45 Вт/К	60 Вт/К	90 Вт/К

Вентиляторы	2 шт./ТО					
Номинальный ток макс. на вентилятор	0,11 A/0,13 A	0,28 A/0,34 A	0,3 A/0,4 A	0,38 A/0,4 A	0,67 A/0,88 A	
Входной предохранитель T	2,0 A					
Мощность на вентилятор	23 Вт/27 Вт	60 Вт/75 Вт	70 Вт/90 Вт	85 Вт/90 Вт	150 Вт/200 Вт	
Мощность воздушного потока вентиляторов	Внешний контур	265 м³/ч / 315 м³/ч	480 м³/ч / 525 м³/ч	600 м³/ч / 625 м³/ч	860 м³/ч / 900 м³/ч	850 м³/ч / 945 м³/ч
	Внутренний контур	265 м³/ч / 315 м³/ч	480 м³/ч / 525 м³/ч	600 м³/ч / 625 м³/ч	860 м³/ч / 900 м³/ч	850 м³/ч / 945 м³/ч
Температурный диапазон	от -5°C до +55°C					
Тип подключения	Вставной блок клемм подключения					
Вес	10 кг	18 кг	19 кг	21 кг	34 кг	
Цвет	RAL 7035					
Степень защиты согласно EN 60 529/09.2000	Внутренний контур	IP 54				

Комплектующие	Кол-во				Стр.
Фильтрующие прокладки	3 шт.	3286.300	3286.400		723
Металлический фильтр	1 шт.	3286.310	3286.410		724
Регулятор числа оборотов	1 шт.	3120.000			716

Возможны другие напряжения питания по запросу. Возможны технические изменения.

Комплектующие страница 710 Системы обратного охлаждения со страницы 656 Расчетное ПО страница 1155