

# Системы пультов

## Аргументы

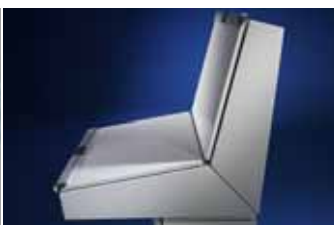


Пульт является модулем управления, который определяет производительность оборудования и установки.

В области эргономичности, внешнего вида и функциональности, система **Rittal TopPult** задает новый стандарт для продукции для интерфейса «человек-машина».

В частности, модульность внутреннего оборудования и разнообразие вариантов в семействе «интерфейс человек/машина» были значительно расширены и позволяют создавать гибкие и разнообразные решения, учитывая совместимость с комплектующими TS 8.

### Система TopPult TP



#### Монтаж системы

Благодаря многочисленным комплектующим Rittal, можно создавать индивидуальные решения, соответствующие требованиям.

#### Дизайн

Изысканный и элегантный дизайн, большая площадь поверхности.

#### Много различных комбинаций

Нижняя часть TopPult комбинируется со средней частью TopPult, элементами системы несущих рычагов CP-L и командной панелью.

### Напольные пульты AP



#### Крышка

вкл. перфорированные рейки для прокладки кабеля. Деблокируемый предохранительный фиксатор.

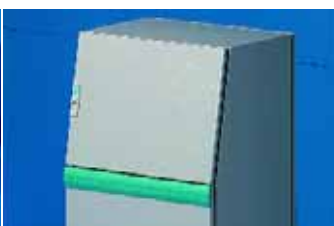
#### Навеска двери

меняется с правой на левую простой перестановкой шарниров.

#### Изменяемая глубина монтажа в крышку корпуса

и ввод кабеля с задней стороны с помощью передвижной на 2 x 40 мм монтажной панели.

### Универсальные пульты AP



Как с низкой или высокой дверью. Низкая дверь для открытого пространства для монтажа консоли или поддона для клавиатуры.

Высокая устойчивость и степень защиты обеспечивается практически цельным корпусом.

Универсальное внутреннее оборудование секционными монтажными панелями, приборными полками, шасси и шинами.



### Монтаж



**Легкий монтаж**  
Встроенный «помощник» – для выравнивания и фиксации: Просто вставить, защелкнуть, закрепить.



**Простой монтаж**  
Укомплектованная монтажная панель легко устанавливается и фиксируется (с шагом 25 мм). Такая технология монтажа и крепление позволяет экономить время и деньги.



**Практическое разнообразие**  
Рейки с системной перфорацией на дверях и крышках для монтажа комплектующих TS, например, монтажных перемычек или карманов.

### Монтаж системы



**Индивидуальное внутреннее оборудование**  
Благодаря многочисленным комплектующим Rittal, можно создавать индивидуальные решения, соответствующие требованиям.

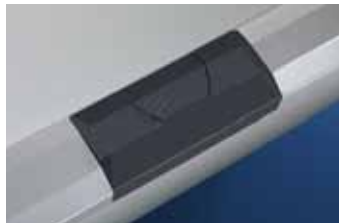


**Дополнительное преимущество**  
Все модули TopPult снабжены саморезами и таким образом совместимы с системой TS (шины, секционные монтажные панели и многое другое).



**Идеальный ввод**  
Система TopPult – больше способов комбинации кабельных вводов благодаря индивидуальным панелям основания.

### Дизайн, надежность, эргономичность



**Дизайн линий**  
Интегрированное в поворотную крышку запорное устройство образует с ручкой крышки единую линию.



**Простота обслуживания**  
Упор для крышки средней части фиксируется автоматически и разблокируется без дополнительных манипуляций.



**Элегантная эргономичность**  
Экраны, индикаторы и элементы управления удобно расположены под углом.

### Много различных комбинаций



**Пример 1:** Нижняя часть TopPult комбинируется со столешницей IW.



**Пример 2:** Нижняя часть TopPult комбинируется со средней частью TopPult, элементами системы несущих рычагов CP-L и командной панелью.



**Пример 3:** Средняя часть TopPult в комбинации с нижней частью IW глубиной 600 мм.

# Система TopPult TP

## Возможности комбинирования

### Простой выбор необходимой Вам комбинации

Элементы системы TopPult TP комбинируются согласно графику в разнообразные варианты в соответствии с требованиями. В прилагаемой таблице можно легко найти соответствующие артикульные номера. Таким образом, новая система TopPult TP предлагает почти безграничные возможности комбинирования с продуктами программы IW и панелями.



Компактные элементы управления могут быть без проблем встроены в отдельную панель.

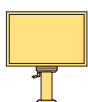


В комбинации с корпусами IW появляются совершенно новые возможности использования пространства.

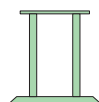
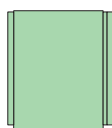


Модульная система цоколей TS теперь и для пультов обеспечивает больше гибкости при вводе кабеля.

## Семейство продуктов Rittal для интерфейса «человек-машина»

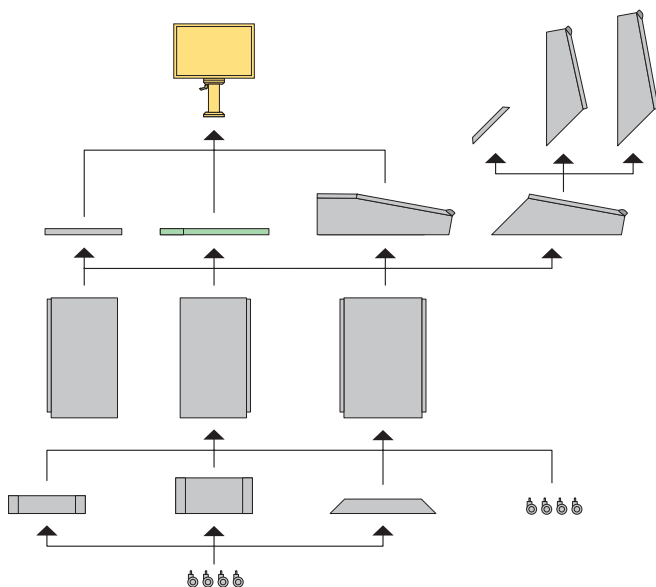


Командные панели см. со страницы 190.

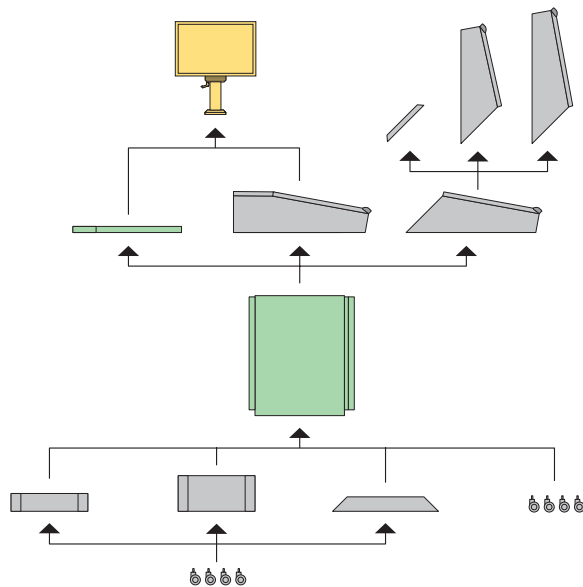


Промышленные рабочие станции (IW) см. со страницы 172.

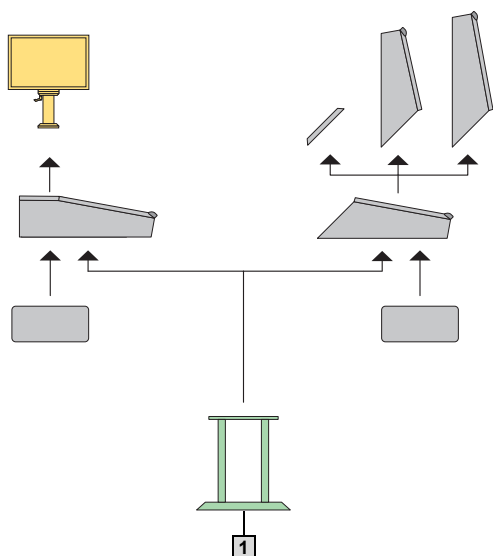
### Комбинация с нижними частями пульта



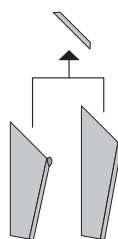
### Комбинация с корпусами IW



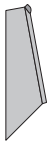



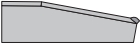









### Комбинирование со стойками



### Верхняя часть как настенный корпус

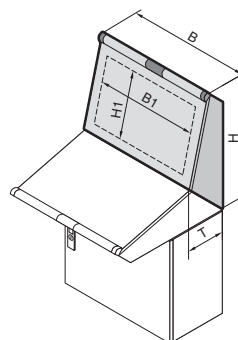


1 Стойка для столешниц для ширины 800 мм

Ширина мм	600		800		1200		1600		
	Арт. №	Арт. №	Арт. №	Арт. №	Арт. №	Арт. №	Арт. №	Арт. №	
<b>Верхняя часть</b>									
	Высота 750 мм	6720.500	6721.500	6722.500	6723.500				
	Высота 650 мм	6724.500	6725.500	6726.500	6727.500				
<b>Средняя часть для установки верхней части пульта</b>									
	Глубина 755 мм	6714.500	6715.500	6716.500	6717.500				
<b>Глухая панель для верхней/средней части пульта</b>									
	для высоты 650/750 мм	6730.200	6730.210	6730.220	6730.230				
<b>Глухая средняя часть, с крышкой на шарнирах</b>									
	Глубина 755 мм	6710.500	6711.500	6712.500	6713.500				
<b>Фланш-панель для средней части (со страницы 1048)</b>									
	Размер	4	5	4	5				
	Количество	1	1	2	2				
<b>Глухая панель</b>									
	Г мм	400	500	400	500	400	500	400	500
		6730.000	6730.100	6730.010	6730.110	6730.020	6730.120	6730.030	6730.130
<b>Нижняя часть</b>									
	Г мм	400	500	400	500	400	500	400	500
	Высота 675 мм	6700.500	6704.500	6701.500	6705.500	6702.500	6706.500	6703.500	6707.500
<b>Элементы цоколя передние и задние</b>									
	Высота 200 мм	8602.600	8602.800	8602.200	8602.920				
	Высота 100 мм	8601.600	8601.800	8601.200	8601.920				
<b>Фальш-панели цоколя, боковые</b>									
	Г мм	400	500	400	500	400	500	400	500
	Высота 200 мм	8602.040	8602.050	8602.040	8602.050	8602.040	8602.050	8602.040	8602.050
	Высота 100 мм	8601.040	8601.050	8601.040	8601.050	8601.040	8601.050	8601.040	8601.050
<b>Траверса, регулируемая</b>									
	Высота 75 мм	8601.450	8601.450	8601.450	8601.450				
<b>Ролики</b>									
	Высота 125 мм	4634.500	4634.500	4634.500	4634.500				

# Система TopPult TP

## Верхние части пульта



Система TopPult TP

1.4

### Материал:

Листовая сталь  
Корпус: 1,5 мм  
Крышка: 2,0 мм  
Декоративная ручка:  
алюминий  
Защитные уголки и крышки  
замков: пластик несгораемый

### Обработка поверхности:

Корпус и крышка:  
грунтовка, снаружи порош-  
ковое покрытие RAL 7035  
структурное  
Декоративная ручка:  
анодированная  
Защитные уголки и крышки  
замков: RAL 7015

### Степень защиты:

IP 55 согласно EN 60 529/  
09.2000, соответствует  
NEMA 12 (при использовании  
соответствующей глухой  
панели, см. страницу 163, либо  
монтаже на среднюю часть).

### Комплект поставки:

Корпус с крышкой, шарниры  
крышки снизу (переставляются  
вверх), вкл. упор,  
открытое основание для  
индивидуального ввода  
кабеля.



### Сервис Rittal:

- Другие размеры, вырезы и отверстия по запросу.
- Верхняя часть для монтажа на нижнюю часть с глухой панелью.

Детальный чертеж,  
см. страницу 1190.

Ширина (B) мм	Кол-во	600	800	1200	1600	600	800	1200	1600	Стр.
Высота (H) мм		650	650	650	650	750	750	750	750	
Глубина (T) мм		240	240	240	240	240	240	240	240	
Макс. вырез	Ширина (B1) мм	488	688	1088	1488	488	688	1088	1488	
	Высота (H1) мм	313	313	313	313	413	413	413	413	
Арт. № TP		<b>6724.500</b>	<b>6725.500</b>	<b>6726.500</b>	<b>6727.500</b>	<b>6720.500</b>	<b>6721.500</b>	<b>6722.500</b>	<b>6723.500</b>	

### Комплектующие

Глухая панель (при использовании отдельно)		1 шт.	6730.200	6730.210	6730.220	6730.230	6730.200	6730.210	6730.220	6730.230	163
Шина для внутреннего монтажа, горизонтальная	для ширины	4 шт.	5001.050	5001.051	5001.053	5001.055	5001.050	5001.051	5001.053	5001.055	992
	для крышки	4 шт.	8612.140	8612.140	8612.140	8612.140	8612.150	8612.150	8612.150	8612.150	993
Системные шасси 17 x 73 мм <sup>1)</sup>	для корпуса	4 шт.	8612.150	8612.150	8612.150	8612.150	8612.150	8612.150	8612.150	8612.150	993
	для крышки	20 шт.	4694.000	4694.000	4694.000	4694.000	4695.000	4695.000	4695.000	4695.000	997
Монтажная перемычка <sup>1)</sup>	для крышки	20 шт.	4695.000	4695.000	4695.000	4695.000	4695.000	4695.000	4695.000	4695.000	997
	для корпуса	20 шт.	4695.000	4695.000	4695.000	4695.000	4695.000	4695.000	4695.000	4695.000	997
Монтажная шина 18 x 38 мм <sup>1)</sup>	для крышки	4 шт.	8612.240	8612.240	8612.240	8612.240	8612.250	8612.250	8612.250	8612.250	996
	для корпуса	4 шт.	8612.250	8612.250	8612.250	8612.250	8612.250	8612.250	8612.250	8612.250	996
Секционная монтажная панель	Ширина 200 мм	1 шт.	6730.310	6730.310	6730.310	6730.310	6730.310	6730.310	6730.310	6730.310	986
	Ширина 500 мм	1 шт.	6730.330	6730.330	6730.330	6730.330	6730.330	6730.330	6730.330	6730.330	986
	Ширина 700 мм	1 шт.	—	6730.340	6730.340	6730.340	—	6730.340	6730.340	6730.340	986

### Системы замков

Серийный замок под ключ с двойной бородкой, заменяется на замочные вкладыши 27 мм, исполнение А, см. страницу 956.

Грунтованные верхние части пульта заказываются с конечными номерами .800. Срок поставки по запросу.

<sup>1)</sup> Возможен монтаж в крышку и заднюю стенку корпуса в вертикальном положении.



### Крышки для разъемов

для программирования,  
обслуживания либо подклю-  
чения к структурам локальной  
сети.  
Арт. № см. страницу 1151.

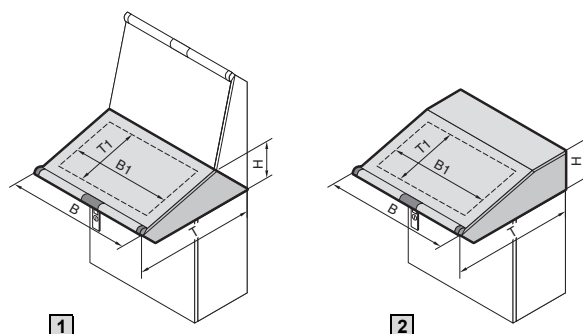


### Секционная монтажная панель TP

В комплектующих имеются  
монтажные панели шириной  
200 мм, 500 мм и 700 мм. При  
боковой стыковке нескольких  
монтажных панелей можно  
быстро создать цельную площадь  
для установки оборудования.  
Арт. № см. страницу 986.

Комплектующие страница 890 Мониторы, клавиатуры страница 1133 Контроль микроклимата страница 628





### Материал:

Листовая сталь  
Корпус: 1,5 мм  
Крышка: 2,0 мм  
Декоративная ручка:  
алюминий  
Защитные уголки и крышки  
замков: пластик несгораемый

### Обработка поверхности:

Корпус и крышка:  
грунтовка, снаружи порош-  
ковое покрытие RAL 7035  
структурное  
Декоративная ручка:  
анодированная  
Защитные уголки и крышки  
замков: RAL 7015

### Степень защиты:

IP 55 согласно EN 60 529/  
09.2000, соответствует  
NEMA 12 в комбинации  
с верхней частью, глухой  
панелью для верхней/средней  
части, фланш-панелью  
и нижней частью.

### Комплект поставки:

Корпус с крышкой на  
шарнирах, шарниры сзади,  
2 упора с автоматической  
установкой и разблокировкой,  
вырез под фланш-панель для  
ввода кабеля в основании  
корпуса.



### Сервис Rittal:

- Другие размеры, вырезы и отверстия по запросу.
- Средняя часть пульта, с крышкой на шарнирах, шарниры сзади, с вырезом и усилением под несущий рычаг CP-L по запросу.

**1** Для установки верхней части пульта: вырез в задней части, сверху

**2** Глухая, с крышкой на шарнирах

**Детальный чертеж,**  
см. страницу 1190.

		Кол-во	1 Для установки верхней части пульта				2 Глухие, с крышкой на шарнирах				Стр.
Ширина (B) мм			600	800	1200	1600	600	800	1200	1600	
Высота (H) мм			235	235	235	235	235	235	235	235	
Глубина (T) мм			750	750	750	750	750	750	750	750	
Макс. вырез Крышка пульта	Ширина (B1) мм		488	688	1088	1488	488	688	1088	1488	
	Глубина (T1) мм		413	413	413	413	413	413	413	413	
Арт. № TP			6714.500	6715.500	6716.500	6717.500	6710.500	6711.500	6712.500	6713.500	
<b>Комплектующие</b>											
Глухая панель для верхней/средней части пульта		1 шт.	6730.200	6730.210	6730.220	6730.230	-	-	-	-	163
Фланш-панель	Размер		4	5	4	5	4	5	4	5	с 1048
	Количество		1	1	2	2	1	1	2	2	
Шина для внутреннего монтажа	для ширины	4 шт.	5001.050	5001.051	5001.053	5001.055	5001.050	5001.051	5001.053	5001.055	992
Системные шасси 17 x 73 мм <sup>1)</sup>	по глубине	4 шт.	8612.150	8612.150	8612.150	8612.150	8612.150	8612.150	8612.150	8612.150	993
Монтажная перемычка <sup>1)</sup>	по глубине	20 шт.	4695.000	4695.000	4695.000	4695.000	4695.000	4695.000	4695.000	4695.000	997
Монтажная шина 18 x 38 мм <sup>1)</sup>		4 шт.	8612.250	8612.250	8612.250	8612.250	8612.250	8612.250	8612.250	8612.250	996
Секционная монтажная панель	Ширина 200 мм	1 шт.	6730.310	6730.310	6730.310	6730.310	6730.310	6730.310	6730.310	6730.310	986
	Ширина 500 мм	1 шт.	6730.330	6730.330	6730.330	6730.330	6730.330	6730.330	6730.330	6730.330	986
	Ширина 700 мм	1 шт.	-	6730.340	6730.340	6730.340	-	6730.340	6730.340	6730.340	986

### Системы замков

Серийный замок под ключ с двойной бородкой, заменяется на замочные вкладыши 27 мм, исполнение А, см. страницу 956.

**Грунтованные верхние части пульта заказываются с конечными номерами .800. Срок поставки по запросу.**

<sup>1)</sup> Возможен монтаж в крышку либо в основание корпуса.



### Металлические фланш-панели

Для закрытия выреза для ввода кабеля в основании при установке без нижней части, Арт. № см. страницу 1049.

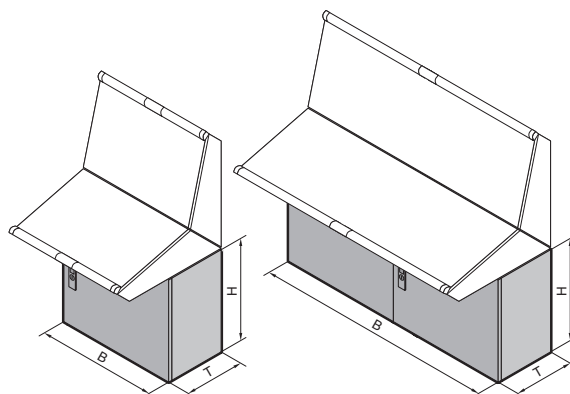


### Кабельные вводы

из полиамида или латуни, Арт. № см. страницу 1054.

# Система TopPult TP

## Нижние части пульты



1.4 Система TopPult TP

### Материал:

Листовая сталь  
Корпус: 1,5 мм  
Дверь: 2,0 мм  
Монтажная панель: 2,5 мм

### Обработка поверхности:

Корпус и дверь:  
грунтовка, снаружи порошковое покрытие RAL 7035 структурное  
Монтажная панель:  
оцинкованная

### Степень защиты:

IP 55 согласно EN 60 529/09.2000, соответствует NEMA 12 (при использовании соответствующей глухой панели, см. страницу 163, либо монтаже средней части и выборе соответствующих панелей основания, см. страницу 911).

### Комплект поставки:

Корпус, сверху открыт, дверь или двухстворчатая дверь со штанговым запором (при глубине 400 мм спереди, при глубине 500 мм спереди и сзади), монтажная панель с регулировкой по глубине, открытое основание для индивидуального ввода кабеля.



### Сервис Rittal:

Другие размеры, вырезы и отверстия по запросу.

Детальный чертеж, см. страницу 1191.

Ширина (B) мм	Кол-во	600	800	1200	1600	600	800	1200	1600	Стр.
Высота (H) мм		675	675	675	675	675	675	675	675	
Глубина (T) мм		400	400	400	400	500	500	500	500	
Арт. № TP		<b>6700.500</b>	<b>6701.500</b>	<b>6702.500</b>	<b>6703.500</b>	<b>6704.500</b>	<b>6705.500</b>	<b>6706.500</b>	<b>6707.500</b>	
Дверь(и)		1	1	2	2	1/1	1/1	2/2	2/2	

### Цоколь

Элементы передние и задние	Высота 100 мм	1 компл.	8601.600	8601.800	8601.200	8601.920	8601.600	8601.800	8601.200	8601.920	893
	Высота 200 мм	1 компл.	8602.600	8602.800	8602.200	8602.920	8602.600	8602.800	8602.200	8602.920	893
Фальш-панели боковые	Высота 100 мм	1 компл.	8601.040	8601.040	8601.040	8601.040	8601.050	8601.050	8601.050	8601.050	893
	Высота 200 мм	1 компл.	8602.040	8602.040	8602.040	8602.040	8602.050	8602.050	8602.050	8602.050	893
Траверса, регулируемая		2 шт.	8601.450	8601.450	8601.450	8601.450	8601.450	8601.450	8601.450	8601.450	903

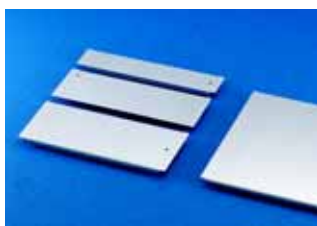
### Комплектующие

Глухая панель для нижней части		1 шт.	6730.000	6730.010	6730.020	6730.030	6730.100	6730.110	6730.120	6730.130	163
Шина для внутреннего монтажа	для высоты	4 шт.	5001.050	5001.050	5001.050	5001.050	5001.050	5001.050	5001.050	5001.050	992
	по глубине	4 шт.	8612.140	8612.140	8612.140	8612.140	8612.150	8612.150	8612.150	8612.150	993
Монтажная шина 18 x 23 мм	по глубине	4 шт.	8612.240	8612.240	8612.240	8612.240	8612.250	8612.250	8612.250	8612.250	996
Монтажные перемычки	по глубине	20 шт.	4694.000	4694.000	4694.000	4694.000	4695.000	4695.000	4695.000	4695.000	997
Системные шасси 17 x 73 мм	для двери	4 шт.	8612.050	—	8612.050	—	8612.050	—	8612.050	—	993
Монтажные перемычки	для двери	20 шт.	4596.000	4598.000	4596.000	4598.000	4596.000	4598.000	4596.000	4598.000	997
Кабельная шина		1 шт.	5001.080	5001.081	5001.083	5001.084	5001.080	5001.081	5001.083	5001.084	1062
Карман для документации		1 шт.	4116.500	4118.500	4116.500	4118.500	4116.500	4118.500	4116.500	4118.500	967

### Системы замков

Серийный замок под ключ с двойной бородкой, заменяется на замочные вкладыши 27 мм, исполнение А, см. страницу 956, и систему Ergoform-S, см. страницу 953.

Грунтованные нижние части пульты заказываются с конечными номерами .800. Срок поставки по запросу.



### Панели основания

- Панели основания с различными вариантами глубины, см. страницу 911.
- Профиль для ввода кабеля, см. страницу 1046.
- Панели для ввода кабеля, см. страницу 1045.



### Шарниры 180°

Для переоснащения стандартных дверей с шарнирами 130°, вкл. крепежный материал.  
Арт. № см. страницу 963.



### Глухая панель

#### для нижней части пульта

Для полного закрытия проема в крыше при отдельном использовании нижней части.

#### Материал:

Листовая сталь

#### Цвет:

RAL 7035 структурное покрытие

#### Степень защиты:

IP 55 согласно EN 60 529/09.2000, соответствует NEMA 12

#### Комплект поставки:

Вкл. крепежный материал.

Для нижней части пульта		Арт. № TP
Ширина мм	Глубина мм	
600	400	6730.000
800		6730.010
1200		6730.020
1600		6730.030
600	500	6730.100
800		6730.110
1200		6730.120
1600		6730.130



### Глухая панель

#### для верхней/средней части пульта

Для закрытия места соединения при отдельном использовании.

#### Материал:

Листовая сталь

#### Цвет:

RAL 7035 структурное покрытие

#### Степень защиты:

IP 55 согласно EN 60 529/09.2000, соответствует NEMA 12

#### Комплект поставки:

Вкл. крепежный материал.

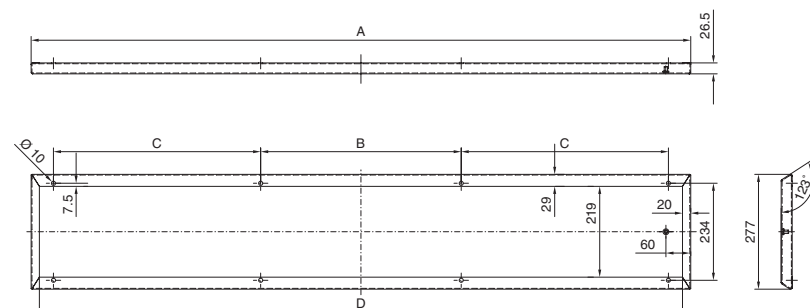
Для верхней части пульта ширина мм	Арт. № TP
600	6730.200
800	6730.210
1200	6730.220
1600	6730.230

#### Указание:

Может использоваться также со средней частью, предназначенной для установки верхней части.



- 1 Верхняя часть пульта в качестве настенного корпуса
- 2 Глухая панель для средней части пульта



Арт. № TP	Ширина мм	A	B	C	D
6730.200	600	592	484	—	552
6730.210	800	792	684	—	752
6730.220	1200	1192	384	350	1152
6730.230	1600	1592	484	500	1552



## Комплектующие



### Крепежная планка

Для крепления комплектующих, напр. держатель сканера, полка для принтера и т. д. Монтаж при помощи имеющихся отверстий в боковой паз между нижней и средней частями пульта. Благодаря такому способу монтажа сохраняется степень защиты. Дополнительные усиления в нижней части пульта не требуются. В крепежной планке могут быть до монтажа выполнены отверстия (напр. под саморезы либо резьбовые отверстия).

Предназначена для нижней части пульта глубина мм	Арт. № TP
400	<b>6730.500</b>
500	<b>6730.510</b>

#### Материал:

Планка: сталь, оцинкованная, хромированная  
Заглушки: пластик, черный

#### Комплект поставки:

Вкл. крепежный материал.



### Соединительная планка

Для соединения пультов в линейку в месте установки. Монтаж в боковой паз между нижней и средней частями пульта.

#### Материал:

Планка: сталь, оцинкованная, хромированная  
Заглушки: пластик, черный

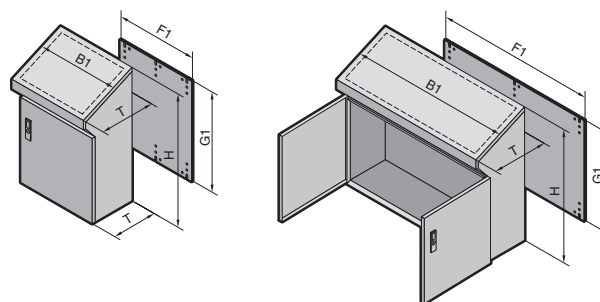
#### Комплект поставки:

Вкл. крепежный материал и уплотнитель.

Предназначена для нижней части пульта глубина мм	Арт. № TP
400	<b>6730.520</b>
500	<b>6730.530</b>

# Напольные пульты AP

## Листовая сталь



**Материал:**  
Листовая сталь  
Корпус: 1,5 мм  
Дверь и крышка пульта: 2,0 мм  
Монтажная панель: 3,0 мм

**Степень защиты:**  
IP 55 согласно EN 60 529/  
09.2000, соответствует  
NEMA 12.

**Комплект поставки:**  
Корпус сзади и сбоку  
закрытый,  
дверь или двустворчатая  
дверь спереди,  
крышка пульта с рычагом для  
открывания,  
панель основания  
2-секционная  
монтажная панель.

**Детальный чертеж,**  
см. страницу 1192.

**Сертификаты,**  
см. страницу 34.

**Обработка поверхности:**  
Корпус, дверь и крышка  
пульта:  
грунтовка,  
снаружи порошковое покрытие  
Монтажная панель и панели  
основания: оцинкованные

**Цвет:**  
RAL 7035 структурное  
покрытие

Ширина (B1) мм	Кол-во	600	800	1000	1200	Страница
Высота (H) мм		960	960	960	960	
Глубина (T) мм		400/480	400/480	400/480	400/480	
Ширина монтажной панели (F1) мм		530	730	930	1130	
Высота монтажной панели (G1) мм		780	780	780	780	
<b>Арт. № AP</b>	1 шт.	<b>2666.500</b>	<b>2668.500</b>	<b>2670.500</b>	<b>2672.500</b>	
Дверь(и)		1	1	2	2	
Вес (кг)		52,0	65,2	79,5	90,3	

Комплектующие							
Цоколь	Высота 100 мм	1 шт.	2911.200	2901.200	2891.200	2921.200	901
	Высота 200 мм	1 шт.	2912.200	2902.200	2892.200	2922.200	901
Траверса, регулируемая		2 шт.	2697.450	2697.450	2697.450	2697.450	903
Алюминиевые рейки		3 шт.	2676.000	2678.000	2682.000 <sup>1)</sup>	2682.000	1124
Поворотные рамы		1 шт.	—	2027.200	2027.200	2027.200	1088

### Системы замков

Крышка пульта: серийный замок под ключ с двойной бородкой заменяется на замочные вкладыши 47 мм, исполнение D, см. страницу 956.  
Дверь: серийный замок под ключ с двойной бородкой, заменяется на замочные вкладыши 27 мм, исполнение A, см. страницу 956,  
и систему Ergoform-S, см. страницу 953.

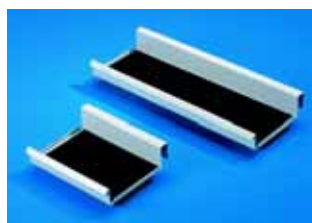
<sup>1)</sup> следует укоротить на 200 мм.

Пульты с RAL 7032 структурным покрытием заказываются с конечными номерами .600, грунтованные с конечными номерами .800.

Срок поставки по запросу.



**Траверса, регулируемая**  
Арт. № см. страницу 903.

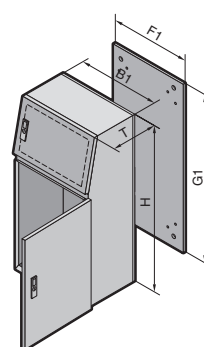
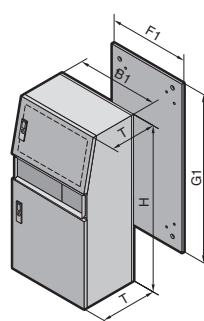


**Полка, привинчиваемая,**  
для измерительных инстру-  
ментов, мыши или сканера.  
Арт. № см. страницу 1123.

Комплектующие страница 890 Мониторы, клавиатуры страница 1133 Контроль микроклимата страница 628  
Напольные пульты AP нержавеющая сталь страница 320

# Универсальные пульты AP

## листовая сталь



1.4 Универсальные пульты AP

### Материал:

листовая сталь  
Корпус, панели основания: 1,5 мм  
Двери: 2,0 мм  
Монтажная панель: 3,0 мм  
Декоративные рейки (AP 2695.500):  
алюминиевый профиль

### Обработка поверхности:

Корпус:  
грунтовка,  
снаружи порошковое покрытие  
Монтажная панель и панели основания: оцинкованные

### Цвет:

Корпус: RAL 7035 структурное покрытие  
Декоративные рейки (AP 2695.500): RAL 5018

### Степень защиты:

IP 55 согласно EN 60 529/09.2000, соответствует NEMA 12.  
При низкой двери (AP 2694.500) для сохранения степени защиты необходимо установить поддон или консоль (см. ниже).

### Комплект поставки:

Корпус с дверями, монтажная панель, панели основания, декоративные рейки (AP 2695.500).

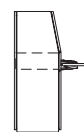
### Указание:

Дверь сверху с распорными болтами слева и справа для установки вертикальных перфорированных монтажных реек SZ 2310.038 и монтажа на них горизонтальных монтажных перемычек SZ 2325.000 (см. страницу 964/965).

Внутреннее оборудование универсальных пультов AP соответствует оборудованию шкафа ES 5000, т. е. комплектующие совместимы между собой.

**Детальный чертеж,**  
см. страницу 1192.

**Сертификаты,**  
см. страницу 34.



	Кол-во	с низкой передней дверью		с высокой передней дверью	Стр.
Ширина (B1) мм		600		600	
Высота (H) мм		1300		1300	
Глубина (T) мм		500/417,5		500/417,5	
Ширина монтажной панели (F1) мм		499		499	
Высота монтажной панели (G1) мм		1196		1196	
Арт. № AP	1 шт.	<b>2694.500</b>		<b>2695.500</b>	
Вес (кг)		77,0		80,0	

### Дополнительно необходимо

Консоль		2696.500	2696.500	–	–
Поддон для клавиатуры		–	–	4757.500 <sup>1)</sup>	–

### Комплекующие

Цоколь	Высота 100 мм	1 шт.	2807.200	2807.200	901
	Высота 200 мм	1 шт.	2808.200	2808.200	901
Траверса, регулируемая		2 шт.	8601.450	8601.450	903
Кабельная шина		1 шт.	4191.000	4191.000	1061

### Системы замков

Серийный замок под ключ с двойной бородкой, заменяется на замочные вкладыши 27 мм, исполнение А, см. стр. 956, и систему Ergoform-S, см. стр. 953.

<sup>1)</sup> установка только без монтажной панели.

Исполнение с RAL 7032 структурным покрытием заказывается с конечными номерами .600. Срок поставки по запросу.



**Поддон для клавиатуры для универсального пульта AP**  
Для макс. ширины клавиатуры 500 мм. С ковриком для мыши в передней части.

Кол-во	Арт. № AP
1 шт.	<b>4757.500</b>



**Консоль для универсального пульта AP**  
Закрытая сбоку и спереди, защитные панели сверху и снизу.

Кол-во	Арт. № AP
1 шт.	<b>2696.500</b>

## Аргументы



Размещение всего компьютерного оборудования, в том числе монитора, системного блока, принтера, клавиатуры – проще детской игры.

Результат: превосходная защита от влаги и пыли, перепадов температуры и несанкционированного доступа.

Ваши ожидания по эргономике, дизайну и многообразию комплектующих полностью окупаются.

В  
1.4

Системы шкафов для ПК

### Корпус IW для Tower-PC

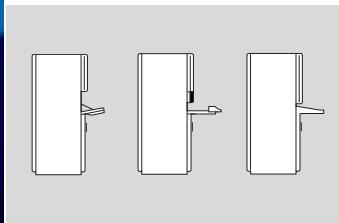


Готовый корпус для для установки стандартного Tower-PCs в дверь.

Серийный встроенный фильтрующий вентилятор для оптимальной вентиляции, степень защиты IP 54.

Литые ножки с двойными поворотными роликами для оптимальной установки и мобильности.

### Системы шкафов для ПК на базе TS 8 с возможностью соединения в линейку



#### Обслуживание через:

- откидную полку для клавиатуры
- поддон для клавиатуры
- консоль

#### Контроль:

- большая панель для встраиваемых элементов
- обзорная дверь большая или

- комбинация из малой обзорной двери и малой панели для встраиваемых элементов

### Системы шкафов для ПК на базе ES



#### Обслуживание через:

- откидную полку для клавиатуры
- поддон для клавиатуры
- консоль

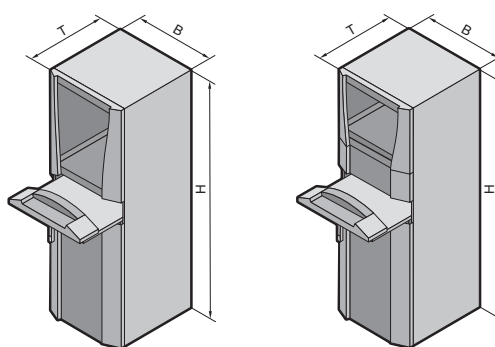
#### Контроль:

- большая панель для встраиваемых элементов
- обзорная дверь, большая или

- комбинация из малой обзорной двери и малой панели для встраиваемых элементов

# Системы шкафов для ПК

## База TS 8, с поддоном для клавиатуры



**Материал:**  
См. страницу 1193.

**Комплект поставки:**  
См. страницу 1193.

**Сертификаты,**  
см. страницу 35.

**Степень защиты:**  
IP 55 согласно EN 60 529/  
09.2000, соответствует  
NEMA 12.

**Детальный чертеж,**  
см. страницу 1193.

1.4 Системы шкафов для ПК

Исполнение	Кол-во					Страница
		с поддоном для клавиатуры, обзорной дверью, сверху	со стационарным поддоном для клавиатуры, обзорной дверью сверху	с поддоном для клавиатуры, обзорной дверью, сверху, малой панелью для встраиваемых элементов	с поддоном для клавиатуры, большой панелью для встраиваемых элементов	
Ширина (В) мм		600	600	600	600	
Высота (Н) мм		1600	1600	1600	1600	
Глубина (Т) мм		636	836	636	636	
Арт. № РС	1 шт.	<b>8366.000</b>	<b>8368.000</b>	<b>8366.300</b>	<b>8366.400</b>	
Макс. размеры клавиатуры мм	Ширина	480	480	480	480	
	Высота	70	70	70	70	
	Глубина	260	260	260	260	
Вес (кг)		118	133	118	117	

### Комплекующие

Цоколь, стационарный	1 шт.	8800.920	по запросу	8800.920	8800.920	898
Элементы цоколя передние и задние	Высота 100 мм	1 шт.	8601.600	8601.600	8601.600	893
	Высота 200 мм	1 шт.	8602.600	8602.600	8602.600	893
Фальш-панель цоколя передняя	Высота 200 мм	1 шт.	8360.920	8360.920	8360.920	897
	Высота 100 мм	1 шт.	8601.060	8601.080	8601.060	893
Фальш-панели цоколя боковые	Высота 200 мм	1 шт.	8602.060	8602.080	8602.060	893
	Высота 70 мм	2 шт.	8601.680	8601.680	8601.680	903
Траверса, регулируемая	2 шт.	8601.680	8601.680	8601.680	8601.680	903
Секционная монтажная панель	1 шт.	8614.675	8614.675	8614.675	8614.675	984

### Системы замков

Серийный замочный вкладыш, заменяется для задней двери: замочные вкладыши исполнение F, см. страницу 956, комфортная ручка, см. страницу 947. Декоративная дверь, спереди: замочный вкладыш исполнение F, см. страницу 956, комфортная ручка, см. страницу 947 – 948 (с адаптером для ручки РС 8611.300, см. страницу 934). Поддон/откидная полка для клавиатуры: замочные вкладыши 27 мм, исполнение А, см. страницу 956.



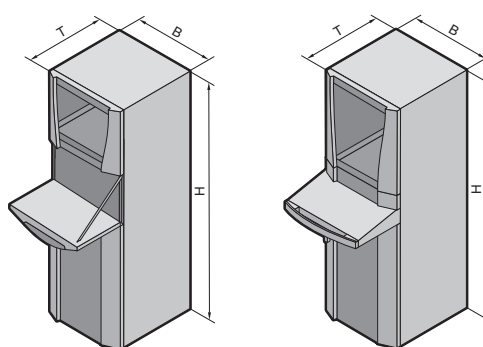
**Комплект ручек**  
Арт. № см. страницу 1116.

Комплекующие страница 890 Приборные полки страница 1013 Мониторы, клавиатуры страница 1133 Контроль микроклимата страница 628 Система шкафов для ПК из нержавеющей стали страница 321



# Системы шкафов для ПК

## База TS 8, с откидной полкой для клавиатуры или консолью



**Материал:**  
См. страницу 1194.

**Комплект поставки:**  
См. страницу 1194.

**Сертификаты,**  
см. страницу 35.

**Степень защиты:**  
IP 55 согласно EN 60 529/  
09.2000, соответствует  
NEMA 12.

**Детальный чертеж,**  
см. страницу 1194.

В  
1.4

Системы шкафов для ПК

Исполнение	Кол-во	с откидной полкой для клавиатуры, обзорной дверью, сверху	с откидной полкой для клавиатуры, обзорной дверью, сверху	с консолью, обзорной дверью, сверху	Страница
<b>Ширина (B) мм</b>		600	600	600	
<b>Высота (H) мм</b>		1600	1600	1600	
<b>Глубина (T) мм</b>		636	836	636	
<b>Арт. № PC</b>	1 шт.	<b>8366.100</b>	<b>8368.100</b>	<b>8366.200</b>	
Макс. размеры клавиатуры мм	Ширина	475	475	540	
	Высота	60	50	40	
	Глубина	200	250	175	
<b>Вес (кг)</b>		118	124	108	
<b>Комплектующие</b>					
Цоколь, стационарный	1 шт.	8800.920	по запросу	8800.920	898
Элементы цоколя передние и задние	Высота 100 мм	8601.600	8601.600	8601.600	893
	Высота 200 мм	8602.600	8602.600	8602.600	893
Фальш-панель цоколя передняя	1 шт.	8360.920	8360.920	8360.920	897
Фальш-панели цоколя боковые	Высота 100 мм	8601.060	8601.080	8601.060	893
	Высота 200 мм	8602.060	8602.080	8602.060	893
Траверса, регулируемая	2 шт.	8601.680	8601.680	8601.680	903
Секционная монтажная панель	1 шт.	8614.675	8614.675	8614.675	984
<b>Системы замков</b>					
Серийный замочный вкладыш, заменяется для задней двери: замочные вкладыши исполнение F, см. страницу 956, комфортная ручка, см. страницу 947. Декоративная дверь, спереди: замочный вкладыш исполнение F, см. страницу 956, комфортная ручка, см. страницу 947 – 948 (с адаптером для ручки PC 8611.300, см. страницу 934).					
Поддон/откидная полка для клавиатуры: замочные вкладыши 27 мм, исполнение A, см. страницу 956.					

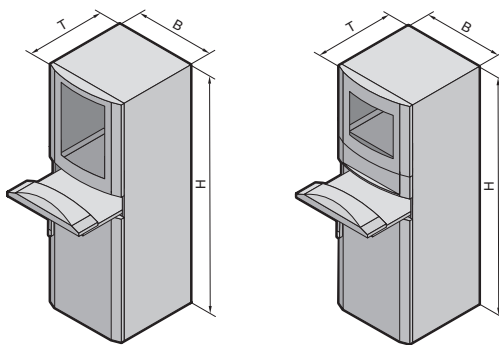


**Фальш-панель цоколя PC**  
Высота 200 мм.  
Арт. № см. страницу 897.

Комплектующие страница 890 Приборные полки страница 1013 Мониторы, клавиатуры страница 1133 Контроль микроклимата страница 628 Система шкафов для ПК из нержавеющей стали страница 321

# Системы шкафов для ПК

## База ES, с поддоном для клавиатуры



**Материал:**  
См. страницу 1195.

**Комплект поставки:**  
См. страницу 1195.

**Сертификаты,**  
см. страницу 35.

**Степень защиты:**  
IP 55 согласно EN 60 529/  
09.2000, соответствует  
NEMA 12.

**Детальный чертеж,**  
см. страницу 1195.

1.4 Системы шкафов для ПК

Исполнение	Кол-во	с поддоном для клавиатуры, обзорной дверью, сверху	с поддоном для клавиатуры, обзорной дверью, сверху	с поддоном для клавиатуры, обзорной дверью, сверху, малой панелью для встраиваемых элементов	с поддоном для клавиатуры, большой панелью для встраиваемых элементов	Страница	
<b>Ширина (B) мм</b>		600	600	600	600		
<b>Высота (H) мм</b>		1600	1600	1600	1600		
<b>Глубина (T) мм</b>		650	850	650	650		
<b>Арт. № PC</b>	1 шт.	<b>4603.703</b>	<b>4609.703</b>	<b>4603.913</b>	<b>4603.603</b>		
Макс. размеры клавиатуры мм	Ширина	480	480	480	480		
	Высота	55 <sup>1)</sup> /40 <sup>2)</sup>	55 <sup>1)</sup> /40 <sup>2)</sup>	55 <sup>1)</sup> /40 <sup>2)</sup>	55 <sup>1)</sup> /40 <sup>2)</sup>		
	Глубина	250	250	250	250		
<b>Вес (кг)</b>		106	121	107	106		
<b>Комплектующие</b>							
Цоколь, в сборе	Высота 100 мм	1 шт.	2813.200	2846.200	2813.200	2813.200	901
	Высота 200 мм	1 шт.	2814.200	2847.200	2814.200	2814.200	901
Траверса, регулируемая		2 шт.	8601.680	8601.680	8601.680	8601.680	903
Двойные поворотные ролики		1 компл.	4634.500	4634.500	4634.500	4634.500	907
Пассивный коврик мыши		1 шт.	4614.000	4614.000	4614.000	4614.000	1146
<b>Системы замков</b>							
Серийный замочный вкладыш, заменяется для задней/передней декоративной двери: замочные вкладыши 27 мм, исполнение А, см. страницу 956.							
Система Ergoform-S, см. страницу 953.							
Поддон/откидная полка для клавиатуры: замочные вкладыши 27 мм, исполнение А, см. страницу 956.							

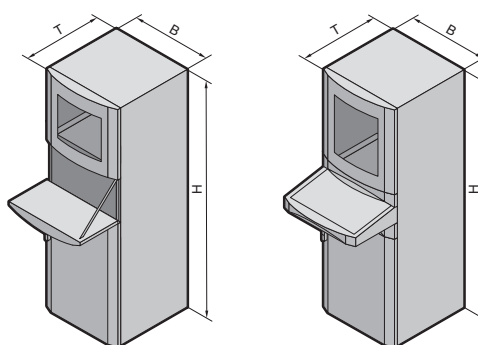
<sup>1)</sup> без коврика для мыши  
<sup>2)</sup> с ковриком для мыши



**Траверса, регулируемая.**  
Арт. № см. страницу 903.

# Системы шкафов для ПК

## База ES, с откидной полкой для клавиатуры или консолью



**Материал:**  
См. страницу 1196.

**Комплект поставки:**  
См. страницу 1196.

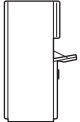
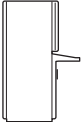
**Сертификаты,**  
см. страницу 35.

**Степень защиты:**  
IP 55 согласно EN 60 529/  
09.2000, соответствует  
NEMA 12.

**Детальный чертеж,**  
см. страницу 1196.

В  
1.4

Системы шкафов для ПК

					
Исполнение	Кол-во	с откидной полкой для клавиатуры, обзорной дверью, сверху	с консолью, обзорной дверью, сверху	Страница	
Ширина (B) мм		600	600		
Высота (H) мм		1600	1600		
Глубина (T) мм		650	650		
Арт. № PC	1 шт.	<b>4603.920</b>	<b>4603.704</b>		
Макс. размеры клавиатуры мм	Ширина	480	462		
	Высота	69 <sup>1)</sup> /62 <sup>2)</sup>	40		
	Глубина	230	208		
Вес (кг)		101	102		
<b>Комплектующие</b>					
Цоколь, в сборе	Высота 100 мм	1 шт.	2813.200	2813.200	901
	Высота 200 мм	1 шт.	2814.200	2814.200	901
Траверса, регулируемая		2 шт.	8601.680	8601.680	903
Двойные поворотные ролики		1 компл.	4634.500	4634.500	907
Пассивный коврик мыши		1 шт.	4613.000	—	1146
<b>Системы замков</b>					
Серийный замочный вкладыш, заменяется для задней/передней декоративной двери: замочные вкладыши 27 мм, исполнение А, см. страницу 956.					
Система Ergoform-S, см. страницу 953.					
Поддон/откидная полка для клавиатуры: замочные вкладыши 27 мм, исполнение А, см. страницу 956.					

<sup>1)</sup> без коврика для мыши  
<sup>2)</sup> с ковриком для мыши



**Приборные тележки.**  
Арт. № см. страницу 1147.

Комплектующие страница 890 Приборные полки страница 1013 Мониторы, клавиатуры страница 1133 Контроль микроклимата страница 628 Система шкафов для ПК из нержавеющей стали страница 323