

Компактные распределительные шкафы

Аргументы



Компактные распределительные шкафы Rittal с решающими преимуществами: трехслойная обработка поверхностями (предварительная нанокерамическая обработка, электрофорезная грунтовка погружением, порошковое покрытие); материалы, размеры и исполнения рассчитаны на все важные направления использования; превосходное соотношение цены и качества; разнообразие решений благодаря комплектующим Rittal.

Для специальных требований:
Компактные распределительные шкафы из нержавеющей стали, см. страницу 308.
Взрывобезопасные корпуса, см. страницу 324 – 326.
Корпуса с ЭМС, см. страницу 327 – 328.

1.2

Компактные распределительные шкафы

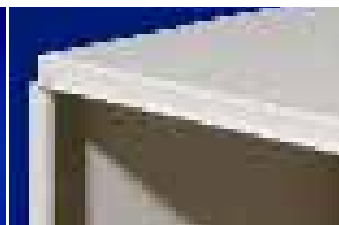
Компактные распределительные шкафы AE



Перфорированные монтажные планки для дверей для быстрого крепления монтажных перемычек, кабельных шлангов и крышек.



Задняя стенка с отверстиями, для установки настенного крепления или непосредственного крепления к стене.



Многогранный защитный желоб корпуса предотвращает при открытии двери проникновение грязи и воды.



Возможность присоединения заземления к корпусу, двери и монтажной панели, см. со страницы 1034.



Фланш-панели из листовой стали для индивидуальной обработки можно заменить на панели с размеченными отверстиями или пластиковые фланш-панели.



Угол открытия двери 130°, по желанию устанавливаются шарниры на 180°, см. страницу 963.

Компактные распределительные шкафы AE IP 69K



Идеальны для **установки на транспортных средствах**: замок, шарниры и монтажная панель имеют защиту от вибрации.



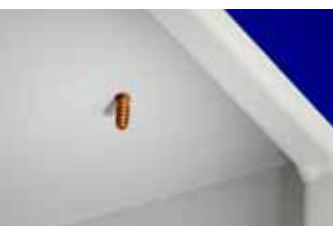
Выдерживают мойку под высоким давлением
Силиконовое уплотнение защищено от попадания водяных струй благодаря форме зазора между дверью и окантовкой.



Крепление к стене при помощи впрессованных гаек или настенного крепления 1594.000 и 2433.000, см. страницу 975.

Каталог 32 Rittal/Распределительные щиты и шкафы

Компактные системные шкафы Rittal CM



Корпус имеет сверху, снизу и спереди болты для установки шин для внутреннего монтажа, для быстрого крепления светильников или пластронов.



Выравнивание потенциалов
Если электрическое оборудование устанавливается только на монтажную панель и утечка напряжения на остальные токопроводящие детали корпуса исключена, установка дополни-

тельного заземления не требуется, благодаря интегрированному автоматическому выравниванию потенциалов (в соответствии с DIN EN 60 439-1).



Корпус с отверстиями для возможности смены навески двери.



Двери справа и слева с перфорированными монтажными рейками (шаг 25 мм) для универсального внутреннего оборудования.



Замочный вкладыш защищен от загрязнения подвижной фальш-панелью. За верхней крышкой из плексигласа имеется место для вашего логотипа.



Быстрое крепление: монтажная панель (по бокам окантована) вставляется снизу и крепится сверху при помощи зажимов. Благодаря этому не требуется удерживать панель руками во время фиксации.



Боковые стенки изнутри оснащены винтами для установки шин для внутреннего монтажа, на которые устанавливаются комплектующие TS 8.



Большее пространство, большая стабильность и большие возможности ввода кабеля через большой вырез и разнообразие комбинаций панелей основания, см. страницу 911.

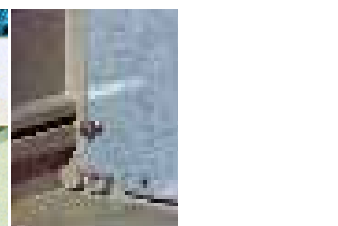
Пластиковые распределительные шкафы KS



C-образные профили для бесступенчатого изменения глубины установки монтажной панели и создания нескольких монтажных плоскостей.



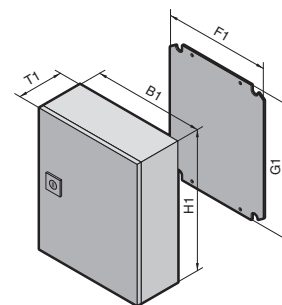
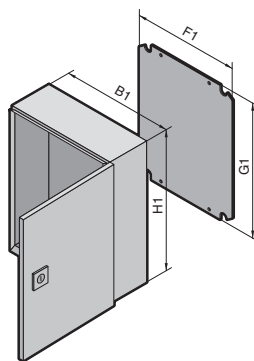
Двойное уплотнение на верхней и нижней кромках двери во всех корпусах благодаря встроенному защитному козырьку.



Крепежные выступы для вставных гаек в двери и в задней стенке корпуса для облегчения монтажа.

Компактные распределительные шкафы АЕ

Ширина: 200 – 600, Высота: 300 – 400



Материал:

Листовая сталь

Обработка поверхности:

Корпус и дверь:
грунтовка,
снаружи порошковое покрытие
RAL 7035 структурное
Монтажная панель:
оцинкованная

Степень защиты:

IP 66 согласно EN 60 529/
09.2000, соответствует
NEMA 4.

Комплект поставки:

Корпус полностью закрытый
однодверный,
1 фланш-панель в основании
корпуса,
навеска двери правая,
меняется на левую (кроме
АЕ 1032.500 и АЕ 1035.600),
с замком, литое уплотнение
двери, монтажная панель.

Сертификаты,

см. страницу 28.
Детальный чертеж,
см. страницу 1177.

Ширина (B1) мм	Кол-во	200	200	300	300	300	380	380	380	600	600	Стр.
Высота (H1) мм		300	300	300	300	400	300	300	380	380	380	
Глубина (T1) мм		120	155	155	210	210	155	210	210	210	350	
Ширина монтажной панели (F1) мм		162	162	254	254	254	334	334	334	549	549	
Высота монтажной панели (G1) мм		275	275	275	275	375	275	275	355	355	355	
Толщина монтажной панели мм		2,0	2,0	2,0	2,0	2,0	2,0	2,0	2,0	2,5	2,5	
Арт. № АЕ	1 шт.	1032.500	1035.500	1036.500	1033.500	1034.500	1030.500	1031.500	1380.500	1039.500	1339.500	
Вес (кг)		4,0	4,5	6,1	7,0	8,8	7,4	7,5	9,8	15,4	20,0	

Комплекующие

Фланш-панель	Размер	1	1	–	–	–	3	3	3	5	5	с 1048
	Количество	1	1	–	–	–	1	1	1	1	1	

Системы замков

Серийный замок под ключ с двойной бородкой заменяется на вкладыши 27 мм, исполнение А, см. страницу 956, цилиндрические замочные вкладыши, пластиковые ручки и поворотные ручки, исполнение В, см. страницу 954 – 957.

Шкафы со структурным покрытием RAL 7032 заказываются с конечными номерами .600, грунтованные с конечными номерами .800. Срок поставки по запросу.



Кабельные вводы

из полиамида или латуни,
Арт. № см. страницу 1054.



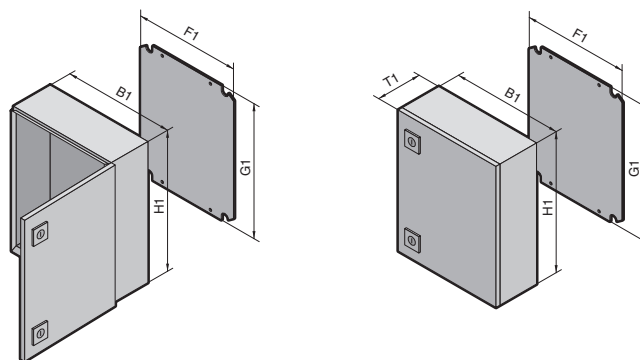
Пылезащитный козырек

для зазора между дверью
и корпусом,
Арт. № см. страницу 970.

Комплекующие страница 890 АЕ нержавеющая сталь страница 308 АЕ IP 69K страница 131 АЕ с ЭМС-экранированием страница 328
АЕ взрывобезопасные страница 325 Компактные распределительные шкафы Hygienic Design страница 299

Компактные распределительные шкафы АЕ

Ширина: 380 – 800, Высота: 500 – 1000



Материал:

Листовая сталь

Обработка поверхности:

Корпус и дверь:
грунтовка,
снаружи порошковое покрытие
RAL 7035 структурное
Монтажная панель:
оцинкованная

Степень защиты:

IP 66 согласно EN 60 529/
09.2000, соответствует
NEMA 4.

Комплект поставки:

Корпус полностью закрытый,
однодверный,
1 фланш-панель в основании
корпуса,
навеска двери правая,
меняется на левую,
с двумя поворотными замками,
литое уплотнение двери,
оцинкованная монтажная
панель.

Сертификаты,

см. страницу 28.

Детальный чертеж,

см. страницу 1177.

Ширина (B1) мм	Кол-во	380	380	400	400	500	500	500	600	600	Стр.
Высота (H1) мм		600	600	500	800	500	500	700	600	600	
Глубина (T1) мм		210	350	210	300	210	300	250	210	250	
Ширина монтажной панели (F1) мм		334	334	354	349	449	449	449	549	549	
Высота монтажной панели (G1) мм		570	570	475	770	470	470	670	570	570	
Толщина монтажной панели мм		2,5	2,5	2,0	2,5	2,5	2,5	3,0	2,5	2,5	
Арт. № АЕ	1 шт.	1038.500	1338.500	1045.500	1037.500	1050.500	1350.500	1057.500	1060.500	1054.500	
Вес (кг)		15,6	19,4	13,0	26,2	16,8	19,6	31,2	22,8	24,8	

Комплектующие

Фланш-панель	Размер	3	4	4	4	4	4	4	5	5	с 1048
	Количество	1	1	1	1	1	1	1	1	1	

Ширина (B1) мм	Кол-во	600	600	600	600	600	760	760	800	800	Стр.
Высота (H1) мм		600	760	760	800	1000	760	760	600	1000	
Глубина (T1) мм		350	210	350	250	250	210	300	300	300	
Ширина монтажной панели (F1) мм		549	549	549	549	539	704	704	749	739	
Высота монтажной панели (G1) мм		570	730	730	770	955	730	730	570	955	
Толщина монтажной панели мм		2,5	3,0	3,0	3,0	3,0	3,0	3,0	2,5	3,0	
Арт. № АЕ	1 шт.	1360.500	1076.500	1376.500	1058.500	1090.500	1077.500	1073.500	1055.500	1180.500	
Вес (кг)		28,4	32,1	36,0	33,6	50,5	40,0	44,5	33,9	57,0	

Комплектующие

Фланш-панель	Размер	5	5	5	5	5	5	5	5	5	с 1048
	Количество	1	1	1	1	1	1	1	1	1	

Системы замков

Серийный замок под ключ с двойной бородкой заменяется на вкладыши 27 мм, исполнение А, см. страницу 956, цилиндрические замочные вкладыши, пластиковые ручки и поворотные ручки, исполнение В, см. страницу 954 – 957.

Шкафы со структурным покрытием RAL 7032 заказываются с конечными номерами .600, грунтованные с конечными номерами .800.

Срок поставки по запросу.



Металлические фланш-панели, с размеченными отверстиями,
Арт. № см. страницу 1049.



Карман для документации из пластика, привинченный,
Арт. № см. страницу 966.

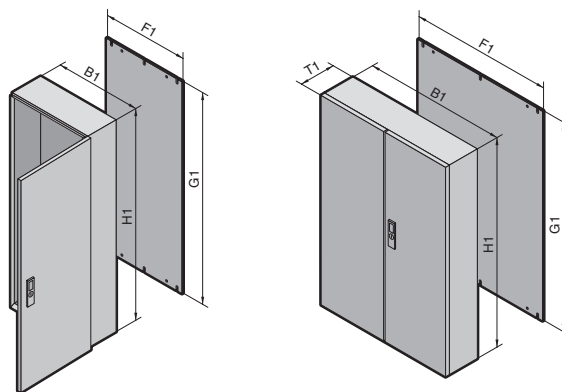
Комплектующие страница 890 АЕ нержавеющая сталь страница 308 АЕ IP 69К страница 131 АЕ с ЭМС-экранированием страница 328
АЕ взрывобезопасные страница 325 Компактные распределительные шкафы Hygienic Design страница 299

В
1.2

Компактные распределительные шкафы АЕ

Компактные распределительные шкафы АЕ

Ширина: 600 – 1000, Высота: 760 – 1400



1.2

Компактные распределительные шкафы АЕ

Материал:

Листовая сталь
Корпус: 1,5 мм
Дверь: 2,0 мм
Монтажная панель: 3,0 мм

Обработка поверхности:

Корпус и дверь:
грунтовка,
снаружи порошковое покрытие
RAL 7035 структурное
Монтажная панель:
оцинкованная

Степень защиты:



IP 55 согласно EN 60 529/
09.2000, соответствует
NEMA 12.
IP 66 согласно EN 60 529/
09.2000, соответствует
NEMA 4 для АЕ 1260.500,
АЕ 1280.500.

Комплект поставки:

Корпус полностью закрытый,
однодверный:
1 фланш-панель,
двухдверный:
2 фланш-панели в основании
корпуса,
3-точечная запорная система,
подготовлен для установки
системы Ergoform-S,
2 поворотных замка у
1100.500, 1130.500, 1110.500,
литое уплотнение двери,
оцинкованная монтажная
панель.

Сертификаты,
см. страницу 28.

Детальный чертеж,
см. страницу 1178.

 В качестве альтернативы
 можно использовать:

Компактные распределительные шкафы Rittal CM,
см. страницу 132 – 133.

Ширина (B1) мм	Кол-во	600	800	1000	1000	1000	1000	1000	Страница
Высота (H1) мм		1200	1200	760	760	1000	1200	1400	
Глубина (T1) мм		300	300	210	300	300	300	300	
Ширина монтажной панели (F1) мм		540	740	944	944	939	940	940	
Высота монтажной панели (G1) мм		1155	1155	730	730	955	1155	1355	
Арт. № АЕ	1 шт.	1260.500	1280.500	1100.500	1130.500	1110.500	1213.500	1114.500	
Дверь(и)		1	1	2	2	2	2	2	
Вес (кг)		55,0	70,0	52,0	56,0	71,0	85,0	97,0	

Комплектующие

Комплектующие	1 упаковка (300 шт.)	2816.200	2818.200	–	2801.200	2801.200	2801.200	2801.200	1011
Саморезы	1 шт.	2816.200	2818.200	–	2801.200	2801.200	2801.200	2801.200	1011
Цоколь	Высота 100 мм	1 шт.	2816.200	2818.200	–	2801.200	2801.200	2801.200	901
	Высота 200 мм	1 шт.	2826.200	2828.200	–	2802.200	2802.200	2802.200	901
Дождевая крыша из нержавеющей стали	1 шт.	–	2475.000	–	2363.000	2363.000	2363.000	2363.000	969
Фланш-панель	Размер		5	5	4	4	4	4	с 1048
	Количество		1	1	2	2	2	2	
Транспортировочные рым-болты	4 шт.	2509.000	2509.000	–	–	–	2509.000	2509.000	974

Системы замков

Серийный замок под ключ с двойной бородкой, заменяется на замочные вкладыши 27 мм, исполнение А, см. страницу 956 и систему Ergoform-S (кроме 1100.500, 1130.500, 1110.500) см. страницу 953.

Шкафы со структурным покрытием RAL 7032 заказываются с конечными номерами .600, грунтованные с конечными номерами .800. Срок поставки по запросу.



Кабельные вводы, уплотнения и вкладыши для ввода нескольких кабелей,
Арт. № см. страницу 1054 – 1055.

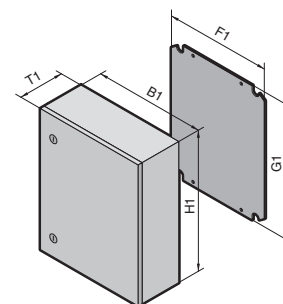
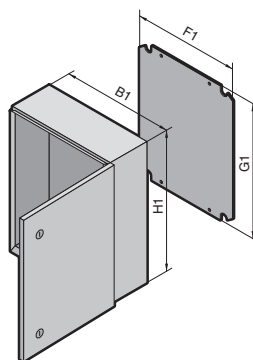


Компактный светильник и фиксирующий магнит,
Арт. № см. страницу 1027.

Комплектующие страница 890 АЕ нержавеющая сталь страница 308 АЕ IP 69К страница 131 АЕ с ЭМС-экранированием страница 328 АЕ взрывобезопасные страница 325 Компактные распределительные шкафы Hygienic Design страница 299

Компактные распределительные шкафы АЕ

Степень защиты IP 69K



Отличная защита для сложных условий

Компактный распределительный шкаф АЕ с IP 69K – это правильное решение в том случае, если необходима высокая степень защиты и коррозионная стойкость.

- Выдерживает мойку под высоким давлением (степень защиты IP 69K). Внутреннее уплотнение защищено от прямого попадания воды.
- Идеально подходит для установки на транспортных средствах: замок, шарниры и монтажная панель установлены с защитой от вибрации.
- Корпус и дверь с алюминиево-цинковым покрытием для высокой степени защиты от коррозии.

- Литое силиконовое уплотнение, водонепроницаемое с высокой термо- и химической стойкостью.
- Подготовлен к установке фиксатора двери 1101.800 и внутренней двери.
- Настенный монтаж.

Материал:

Листовая сталь

Обработка поверхности:

Корпус и дверь: алюминиево-цинковое покрытие, порошковое покрытие RAL 7035 структурное
Монтажная панель: оцинкованная

Степень защиты:

IP 69K согласно DIN 40 050-9

Комплект поставки:

Корпус полностью закрытый, навеска двери меняется при повороте корпуса, монтажная панель, поворотный замок под ключ с двойной бородкой, другие вкладыши по запросу.



Сервис Rittal:

Другие размеры по запросу. Вырезы и отверстия по заказу.

Детальный чертеж, см. страницу 1180.

Ширина (B1) мм	Кол-во	230	400	400	650	Страница
Высота (H1) мм		330	400	650	650	
Глубина (T1) мм		155	250	250	250	
Ширина монтажной панели (F1) мм		162	334	334	549	
Высота монтажной панели (G1) мм		275	355	570	570	
Толщина монтажной панели мм		2	2	2,5	2,5	
Арт. № АЕ	1 шт.	1101.010	1101.020	1101.030	1101.040	
Вес (кг)		6,6	13,8	20	29,6	
Замки		1	1	2	2	
Комплекующие						
Внутренняя дверь	1 шт.	1101.910	1101.920	1101.930	1101.940	939
Фиксатор двери	1 шт.	1101.800	1101.800	1101.800	1101.800	967



Внутренняя дверь

с 4 (2 в АЕ 1101.010) болтами для установки монтажных шин 23 x 23 (укорачиваемых), см. страницу 998, и универсальными монтажными комплекующими.



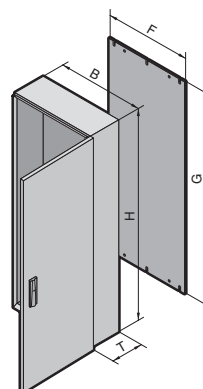
Настенный монтаж

непосредственно снаружи через впрессованные гайки M8 или при помощи настенного крепления, см. страницу 975.

Комплекующие страница 890 АЕ нержавеющая сталь страница 308 АЕ с ЭМС-экранированием страница 328 АЕ взрывобезопасные страница 325 Компактные распределительные шкафы Hygienic Design страница 299

Компактные системные шкафы Rittal CM

Ширина: 600 – 800, Высота: 800 – 1200



1.2

Компактные системные шкафы Rittal CM

Материал:

Листовая сталь
Корпус: 1,5 мм
Дверь: 2,0 мм
Монтажная панель: 3,0 мм

Обработка поверхности:

Корпус и дверь:
грунтовка,
снаружи порошковое покрытие
RAL 7035 структурное
Монтажная панель:
оцинкованная

Степень защиты:

IP 55 согласно EN 60 529/
09.2000, соответствует
NEMA 12 при выборе
соответствующих панелей
основания.

Комплект поставки:

Корпус с одной дверью, навеска двери правая, меняется на левую, монтажная панель, основание с вырезом для индивидуального ввода кабеля.



Дополнительно необходимо:

Панели основания, см. страницу 911 – 912, или глухая панель, см. страницу 913.



Сервис Rittal:

Другие размеры, вырезы и отверстия по запросу.

Сертификаты, см. страницу 29.

Детальный чертеж/номинальные размеры, см. страницу 1181.

Ширина (В) мм	Кол-во	600	600	600	600	800	800	800	800	Страница
Высота (Н) мм		800	1000	1200	1200	1000	1000	1200	1200	
Глубина (Т) мм		400	400	300	400	300	400	300	400	
Ширина монтажной панели (F) мм		540	540	540	540	740	740	740	740	
Высота монтажной панели (G) мм		755	955	1155	1155	955	955	1155	1155	
Арт. № CM	1 шт.	5110.500	5111.500	5112.500	5113.500	5114.500	5115.500	5116.500	5117.500	
Дверь		1	1	1	1	1	1	1	1	

Цоколь

Элементы передние и задние	Высота 100 мм	1 компл.	8601.600	8601.600	8601.600	8601.600	8601.800	8601.800	8601.800	8601.800	893
	Высота 200 мм	1 компл.	8602.600	8602.600	8602.600	8602.600	8602.800	8602.800	8602.800	8602.800	893
Фальш-панели боковые	Высота 100 мм	1 компл.	8601.040	8601.040	8601.030	8601.040	8601.030	8601.040	8601.030	8601.040	893
	Высота 200 мм	1 компл.	8602.040	8602.040	8602.030	8602.040	8602.030	8602.040	8602.030	8602.040	893

Комплектующие

Шина для внутреннего монтажа	по высоте	4 шт.	5001.051	5001.052	5001.053	5001.053	5001.052	5001.052	5001.053	5001.053	992
	по ширине	4 шт.	5001.050	5001.050	5001.050	5001.050	5001.051	5001.051	5001.051	5001.051	992
подходящие к ним системные шасси	по глубине	4 шт.	8612.140	8612.140	8612.130	8612.140	8612.130	8612.140	8612.130	8612.140	993
	по ширине	4 шт.	8612.060	8612.060	8612.060	8612.060	8612.080	8612.080	8612.080	8612.080	993
Монтажные перемычки для двери		20 шт.	4596.000	4596.000	4596.000	4596.000	4598.000	4598.000	4598.000	4598.000	997
Системные шасси для двери		4 шт.	8612.050	8612.050	8612.050	8612.050	–	–	–	–	993
Кабельная шина		1 шт.	5001.080	5001.080	5001.080	5001.080	5001.081	5001.081	5001.081	5001.081	1062
Карман для документации Листовая сталь, глубина 35 мм		1 шт.	4116.500	4116.500	4116.500	4116.500	4118.500	4118.500	4118.500	4118.500	967
Дождевая/вентиляционная крыша		1 шт.	5001.310	5001.310	5001.300	5001.310	5001.320	5001.330	5001.320	5001.330	969

Системы замков

Серийный замок под ключ с двойной бородкой заменяется на замочные вкладыши, исполнение F, см. страницу 956 и откидные ручки, см. страницу 949 – 950.

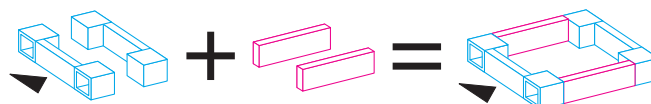
Грунтованные шкафы заказываются с конечными номерами .800. Срок поставки по запросу.



Скользкий элемент монтажной панели

Для облегчения установки укомплектованной монтажной панели,
Арт. № см. страницу 982.

Цоколь, см. страницу 892.



Один Арт. № для элементов цоколя, переднего и заднего.

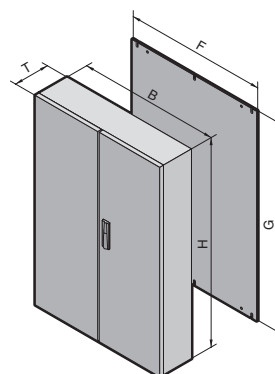
Один Арт. № для фальш-панелей цоколя, боковых.

Готовый цоколь.

Комплектующие страница 890 Светильники страница 1027 Кабельные вводы страница 1054 Сигнальные колонны страница 1125

Компактные системные шкафы Rittal CM

Ширина: 1000 – 1200, Высота: 1000 – 1400



Материал:

Листовая сталь
Корпус: 1,5 мм
Дверь: 2,0 мм
Монтажная панель: 3,0 мм

Обработка поверхности:

Корпус и дверь:
грунтовка,
снаружи порошковое покрытие
RAL 7035 структурное
Монтажная панель:
оцинкованная

Степень защиты:

IP 55 согласно EN 60 529/
09.2000, соответствует
NEMA 12 при выборе
соответствующих панелей
основания.

Комплект поставки:

Корпус с двумя дверьми, навеска двери правая, меняется на левую, монтажная панель, основание с вырезами для индивидуального ввода кабеля.



Дополнительно необходимо:

Панели основания, см. страницу 911 – 912, или глухая панель, см. страницу 913.



Сервис Rittal:

Другие размеры, вырезы и отверстия по запросу.

Сертификаты, см. страницу 29.

Детальный чертеж/номинальные размеры, см. страницу 1181.

Ширина (B) мм	Кол-во	1000	1000	1000	1000	1000	1200	Страница
Высота (H) мм		1000	1200	1200	1400	1400	1200	
Глубина (T) мм		300	300	400	300	400	400	
Ширина монтажной панели (F) мм		940	940	940	940	940	1140	
Высота монтажной панели (G) мм		955	1155	1155	1355	1355	1155	
Арт. № CM	1 шт.	5118.500	5119.500	5120.500	5121.500	5122.500	5123.500	
Двери		2	2	2	2	2	2	

Цоколь

Элементы передние и задние	Высота 100 мм	1 компл.	8601.000	8601.000	8601.000	8601.000	8601.000	8601.200	893
	Высота 200 мм	1 компл.	8602.000	8602.000	8602.000	8602.000	8602.000	8602.200	893
Фальш-панели боковые	Высота 100 мм	1 компл.	8601.030	8601.030	8601.040	8601.030	8601.040	8601.040	893
	Высота 200 мм	1 компл.	8602.030	8602.030	8602.040	8602.030	8602.040	8602.040	893

Комплекующие

Шина для внутреннего монтажа	по высоте	4 шт.	5001.052	5001.053	5001.053	5001.054	5001.054	5001.053	992
	по ширине	4 шт.	5001.052	5001.052	5001.052	5001.052	5001.052	5001.053	992
подходящие к ним системные шасси	по глубине	4 шт.	8612.130	8612.130	8612.140	8612.130	8612.140	8612.140	993
	по ширине	4 шт.	8612.000	8612.000	8612.000	8612.000	8612.000	8612.020	993
Монтажные перемычки для двери		20 шт.	4309.000	4309.000	4309.000	4309.000	4309.000	4596.000	997
Системные шасси для двери		4 шт.	8612.040	8612.040	8612.040	8612.040	8612.040	8612.050	993
Кабельная шина		1 шт.	5001.082	5001.082	5001.082	5001.082	5001.082	5001.083	1062
Карман для документации Листовая сталь, глубина 35 мм		1 шт.	4115.500	4115.500	4115.500	4115.500	4115.500	4116.500	967
Дождевая/вентиляционная крыша		1 шт.	5001.340	5001.340	5001.350	5001.340	5001.350	5001.360	969

Системы замков

Серийный замок под ключ с двойной бородкой заменяется на замочные вкладыши, исполнение F, см. страницу 956 и откидные ручки, см. страницу 949 – 950.

Грунтованные шкафы заказываются с конечными номерами .800. Срок поставки по запросу.



Профиль для ввода кабеля, сзади, монтируется на модульные панели основания, см. страницу 1047.

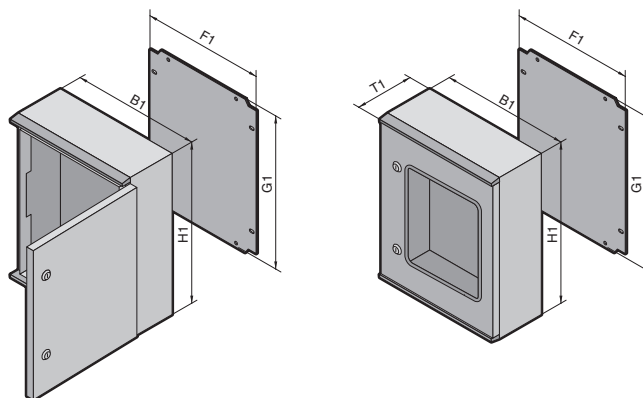


Крепление монтажной панели для высоких динамических нагрузок, Арт. № см. страницу 983.

Комплекующие страница 890 Светильники страница 1027 Кабельные вводы страница 1054 Сигнальные колонны страница 1125

Пластиковые распределительные шкафы KS

Ширина: 200 – 600, Высота: 300 – 600



1.2 Пластиковые распределительные шкафы KS

Материал:

Корпус и дверь:
усиленный стекловолокном,
ненасыщенный полиэстер GFK
Монтажная панель:
листовая сталь
У KS с обзорным окном:
акриловое стекло,
3,0 мм с резиновым
уплотнением

Обработка поверхности:

Корпус и дверь:
без дополнительной
обработки,
цветной пластик,
идентичен RAL 7035
Монтажная панель:
оцинкованная

Степень защиты:

KS без обзорного окна:
IP 66 согласно EN 60 529/
09.2000, соответствует
NEMA 4.

KS с обзорным окном:
IP 56 согласно EN 60 529/
09.2000, соответствует
NEMA 12.

Комплект поставки:

Корпус полностью закрытый,
навеска двери правая,
навеска двери меняется
поворотом шкафа,
монтажная панель,
уплотнение из полиуретана по
периметру двери,
двойное уплотнение на нижней
и верхней кромках двери
(встроенный защитный
козырек), боковые впрессован-
ные С-образные профили для
бесступенчатого изменения
глубины установки монтажной
панели.

Указание:

Под воздействием длитель-
ного УФ-излучения (солнечный
свет) в сочетании с ветром
и дождем поверхность может
изменить свой внешний вид.
Это значит, что на незащищен-
ных поверхностях становится
видна структура стекловолокна.
Это не ухудшает защиту уста-
новленных электрических
компонентов.

Ультрафиолетовое излучение
также воздействует на все
другие поверхности.
Если шкафы невозможно
защитить от попадания лучей,
например, навесом от солнца,
мы рекомендуем покрыть их
полиуретановой краской.

Все старые шкафы, на
поверхности которых видна
структура стекловолокна,
могут быть окрашены после
очистки.
Возможна поставка шкафов
с окраской в цвета RAL. Для
наружной установки мы реко-
мендуем светлые оттенки.
Допустимая температура
окружающей среды от -30°C
до +75°C.

Сертификаты,
см. страницу 29.

Детальный чертеж,
см. страницу 1182.

	Кол-во	без обзорного окна							с обзорным окном			
Ширина (B1) мм		200	250	300	400	400	500	600	400	400	500	600
Высота (H1) мм		300	350	400	400	600	500	600	400	600	500	600
Глубина (T1) мм		150	150	200	200	200	300	200	200	200	300	200
Ширина монтажной панели (F1) мм		145	195	245	345	345	417	545	345	345	417	545
Высота монтажной панели (G1) мм		250	300	350	350	550	450	550	350	550	450	550
Толщина монтажной панели мм		2,0	2,0	2,0	2,5	2,5	2,5	2,5	2,5	2,5	2,5	2,5
Арт. № KS	1 шт.	1423.500	1432.500	1434.500	1444.500	1446.500	1453.500	1466.500	1448.500	1449.500	1454.500	1467.500
Дверь(и)		1	1	1	1	1	1	1	1	1	1	1
Вес (кг)		3,0	4,1	6,0	7,9	11,5	12,9	15,9	8,0	11,5	13,4	15,9

Системы замков

Серийный замок под ключ с двойной бородкой заменяется на замочные вкладыши, исполнение E, см. страницу 956 и пластиковые ручки, исполнение E, см. страницу 954.



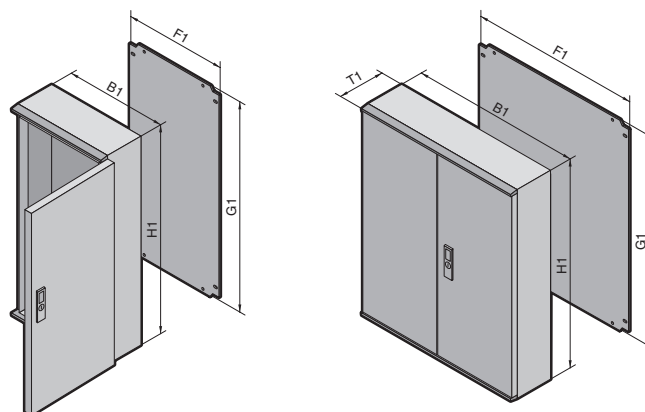
Кабельный ввод из полиамида,
Арт. № см. страницу 1054.



Настенное крепление,
Арт. № см. страницу 975.

Пластиковые распределительные шкафы KS

Ширина: 600 – 1000, Высота: 800 – 1000



В
1.2

Пластиковые распределительные шкафы KS

Материал:

Корпус и дверь: усиленный стекловолокном, ненасыщенный полиэстер GFK
Монтажная панель: листовая сталь
У KS с обзорным окном: акриловое стекло, 3,0 мм с резиновым уплотнением

Обработка поверхности:

Корпус и дверь: без дополнительной обработки, цветной пластик, идентичен RAL 7035
Монтажная панель: оцинкованная

Степень защиты:

IP 56 согласно EN 60 529/09.2000, соответствует NEMA 12.

IP 66 согласно EN 60 529/09.2000, соответствует NEMA 4 для KS 1468.500, KS 1480.500.

Комплект поставки:

Корпус полностью закрытый, навеска двери правая, навеска двери меняется поворотом шкафа, (только для исполнения с одной дверью), монтажная панель, уплотнение из полиуретана по периметру двери, двойное уплотнение на нижней и верхней кромках двери (встроенный защитный козырек), боковые впрессованные C-образные профили для бесступенчатого изменения глубины установки монтажной панели.
KS 1400.500 дополнительно со съемной вертикальной стойкой в корпусе.

Указание:

Под воздействием длительного УФ-излучения (солнечный свет) в сочетании с ветром и дождем поверхность может изменить свой внешний вид. Это значит, что на незащищенных поверхностях становится видна структура стекловолокна. Это не ухудшает защиту установленных электрических компонентов. Ультрафиолетовое излучение также воздействует на все другие поверхности. Если шкафы невозможно защитить от попадания лучей, например, навесом от солнца, мы рекомендуем покрыть их полиуретановой краской.

Все старые шкафы, на поверхности которых видна структура стекловолокна, могут быть окрашены после очистки. Возможна поставка шкафов с окраской в цвета RAL. Для наружной установки мы рекомендуем светлые оттенки. Допустимая температура окружающей среды от -30°C до $+75^{\circ}\text{C}$.

Сертификаты, см. страницу 29.

Детальный чертеж, см. страницу 1183.

	Кол-во	без обзорного окна			с обзорным окном	
Ширина (B1) мм		600	800	1000	600	800
Высота (H1) мм		800	1000	1000	800	1000
Глубина (T1) мм		300	300	300	300	300
Ширина монтажной панели (F1) мм		517	717	917	517	717
Высота монтажной панели (G1) мм		750	950	950	750	950
Толщина монтажной панели мм		3,0	3,0	3,0	3,0	3,0
Арт. № KS	1 шт.	1468.500	1480.500	1400.500	1469.500	1479.500
Дверь(и)		1	1	2	1	1
Вес (кг)		26,0	39,0	50,0	25,5	33,0

Системы замков

Серийный замок под ключ с двойной бородкой заменяется на замочные вкладыши, исполнение E, см. страницу 956 и систему Ergoform-S (у KS 1490.010), см. страницу 953.



Кабельные каналы,
Арт. № см. страницу 1060.



Сигнальная колонна, на светодиодах, компактная, степень защиты IP 65, Арт. № см. страницу 1125.

Комплектующие страница 890 KS взрывобезопасные страница 326