


## ● Микропереключатели

Классификация	Информация для заказа			Описание
	①	-	②	
Модель	SA			Принадлежности для выключателей
Блок контактный/СИД			CA	Контакт А (нормально разомкнутый)
			CB	Контакт В (нормально замкнутый)
			LD	СИД блок (12–24 В=/~)
			LA	СИД блок (110–220 В~, 50/60 Гц)

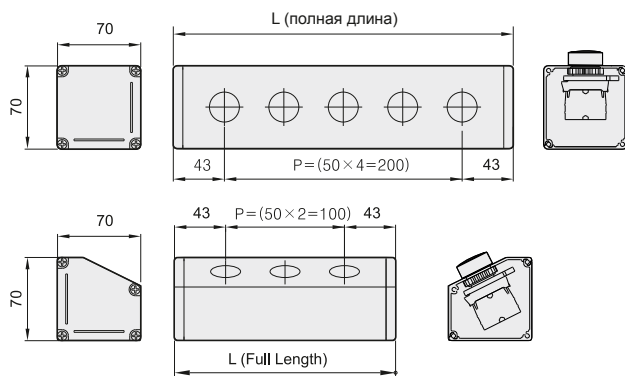


SA-CA	Контакт А	SA-CB	Контакт В	SA-LD	Для СИД пост. тока	SA-LA	Для СИД перем. тока
110 В~/10А, 250 В~/6 А		12–24 В=/~		110–220 В~			

## ● Кнопочные станции

Классификация	Информация для заказа				Описание
	①	-	②	③	
Модель	SA				Принадлежности для выключателей
Тип			SB		Квадратный тип
			TB		Треугольный тип
Кол-во отверстий				1	1 отверстие (длина L = 86 мм)
				2	2 отверстия (длина L = 136 мм)
				3	3 отверстия (длина L = 186 мм)
				4	4 отверстия (длина L = 236 мм)
				5	5 отверстий (длина L = 286 мм)

※ Количество отверстий и длины можно заказать индивидуально.



Размеры (мм)  
 Схема расположения монтажных отверстий Ø22,5/25,5 мм