

Серия PTD Светодиодная сигнальная колонна диаметром 56 мм с куполообразным плафоном



Светодиодные сигнальные лампы с куполообразным плафоном обладают повышенной яркостью и не требуют технического обслуживания.



Особенности

- Светодиодные модули.
- Призматические плафоны обеспечивают оптимальную яркость и равномерное распределение света.
- Простая и быстрая сборка.
- 5 вариантов исполнения корпуса.
- Степень защиты IP65.
- Сертификат RoHS.

Информация для заказа

PTD - A P F - 1 02 - R - B (V)

① ② ③ ④ ⑤ ⑥ ⑦ ⑧

* Опции

1. Варианты корпуса

S	Корпус с плоским основанием	код 7 + код 18
A	Стандартный корпус, монтируемый на стойку	код 7 + код 10
D	Короткий корпус	код 6
T	Корпус с клеммным соединением	код 15
L	Короткий корпус с плоским основанием	код 17 + код 18

Примечание: конфигурации D и L – напряжение питания только 24 В~/-

2. Тип монтажа

C	Монтаж на платформу	код 17 + код 18
G	Основание (MAM-B070B)	код 8 + код 16
P	Стойка + основание (MAM-B070D)	код 8 + код 11
R	Стойка + основание (MAM-B070R)	код 8 + код 20
M	Стойка + основание (MAM-B025)	код 8 + код 9
W	Стойка + кронштейн для настенного монтажа (MAP-DS40)	код 8 + код 12
J	Регулируемая стойка	код 21 + код 11

Примечание: монтажное основание типа R (поворот на 180 градусов).

3. Тип свечения

	Постоянное
F	Постоянное/мигающее

4. Количество секций

1	1 секция
---	----------

5. Источник питания

02	
FF	

6. Цвета СИД

R	Красный	
Y	Желтый	
G	Зеленый	1 цвет
B	Синий	
C	Прозрачный	
RYG	Красный, желтый, зеленый	3 цвета в 1
RGB	Красный, зеленый, синий	3 цвета в 1

Опции

7. Цвета корпуса

B	Черный
---	--------

Примечание: стандартный цвет корпуса – цвет слоновой кости.

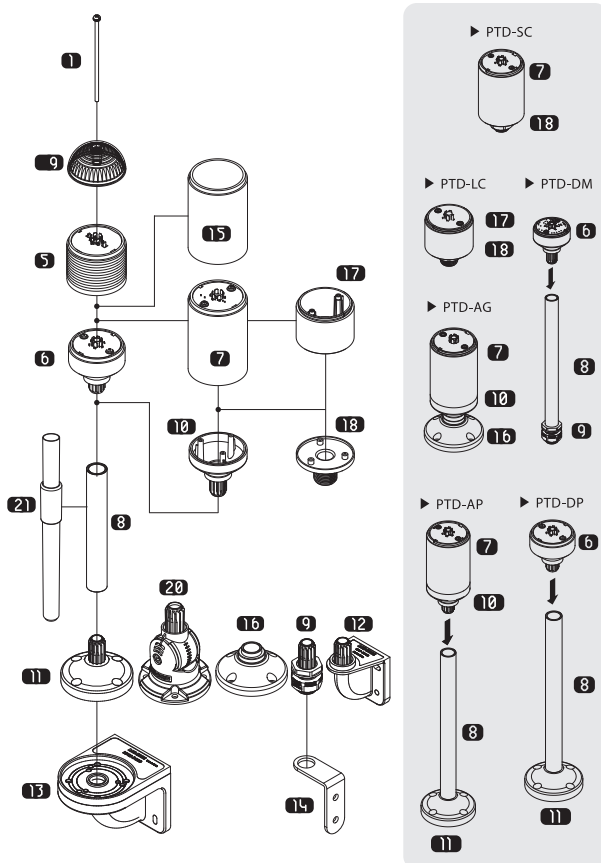
8. Тип свечения

(V)	Постоянное мигание (3–4 раза в секунду)
-----	---

Примечание: 3-цветный светодиод → прозрачный модуль.

Схема в разобранном виде/номер детали

► Варианты исполнения корпуса



Принадлежности для монтажа см. на стр. 34–36.



Светодиодная сигнальная колонна с куполообразным плафоном диаметром 56 мм

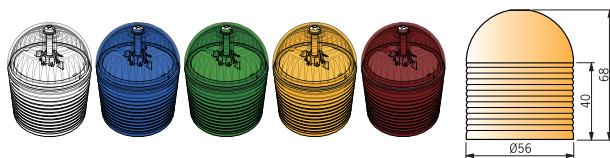
Технические характеристики

Элементы корпуса

Режим работы	Постоянное/мигающее свечение
Источник питания	24 В \approx ($\pm 10\%$); 90–240 В \sim , 50/60 Гц ($\pm 10\%$)
Цвета плафонов	Красный, желтый, зеленый, синий и прозрачный
Диаметр плафонов	56 мм
Максимальное число секций	1
Частота мигания	80 раз в минуту, 3–4 раза в секунду (тип V — опционально)
Виброустойчивость	0,75 мм при 10–55 Гц
Температура окружающей среды	-15...+40°C
Температура хранения	-40...+70°C
Влажность	45...85% относительной влажности
Степень защиты	IP65
Сертификаты	CE, UL, RoHS
Рекомендуемое сечение провода	1007 UL/22AWG

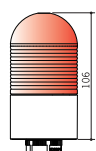
Светодиодные модули

Цвет светодиода	Красный/желтый	Зеленый/синий	Прозрачный
1 цвет	58 мА, 1,4 Вт	52 мА, 1,25 Вт	53 мА, 1,27 Вт
3 цвета в 1	45 мА, 1,08 Вт	40 мА, 0,96 Вт	
Масса	Стандартный модуль: 53 г		

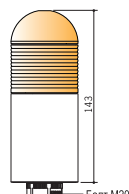


Размеры

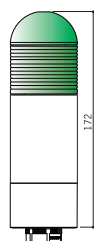
< Размеры указаны в мм ± 2 >



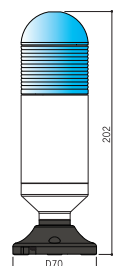
1. PTD-LC



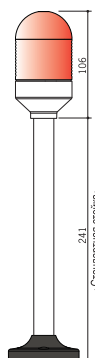
2. PTD-SC



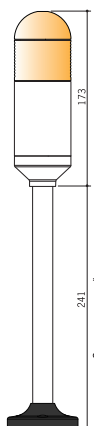
3. PTD-TC



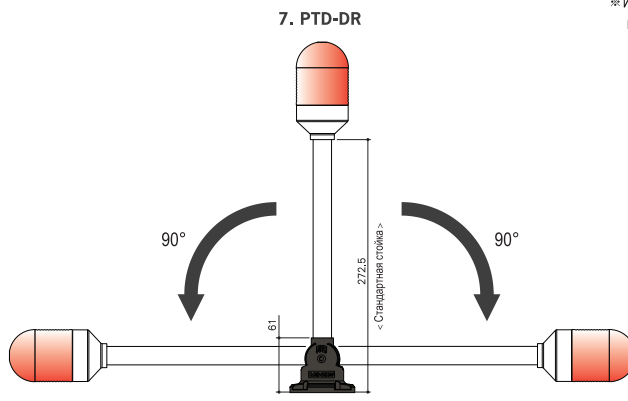
4. PTD-AG



5. PTD-DP



6. PTD-AP



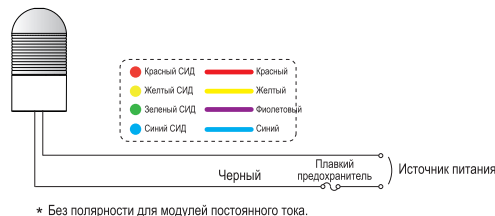
7. PTD-DR
* Монтажное основание с поворотом на 180°.

* Характеристики, приведенные выше, могут быть изменены без предварительного уведомления.

Электрическая схема

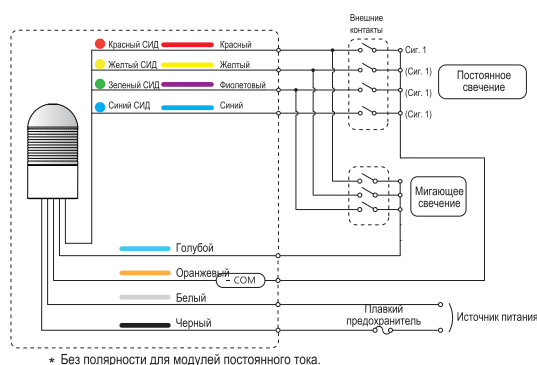
24 В \approx / 90–240 В \sim

Постоянное свечение



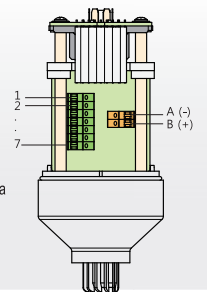
24 В \approx / 90–240 В \sim

Постоянное и мигающее свечение



Клеммное соединение

Клемма №	Описание
1	Красный СИД
2	Желтый СИД
3	Зеленый СИД
4	Синий СИД
5	Белый СИД
6	СОМ-контакт постоянного сигнала
7	СОМ-контакт мигающего сигнала
A	Источник питания (-)
B	Источник питания (+)



Рекомендуемое сечение провода
UL 1007/AWG 22-16
UL 1430/AWG 22-16

* Использовать только медный провод, выдерживающий температуру 75°C.

