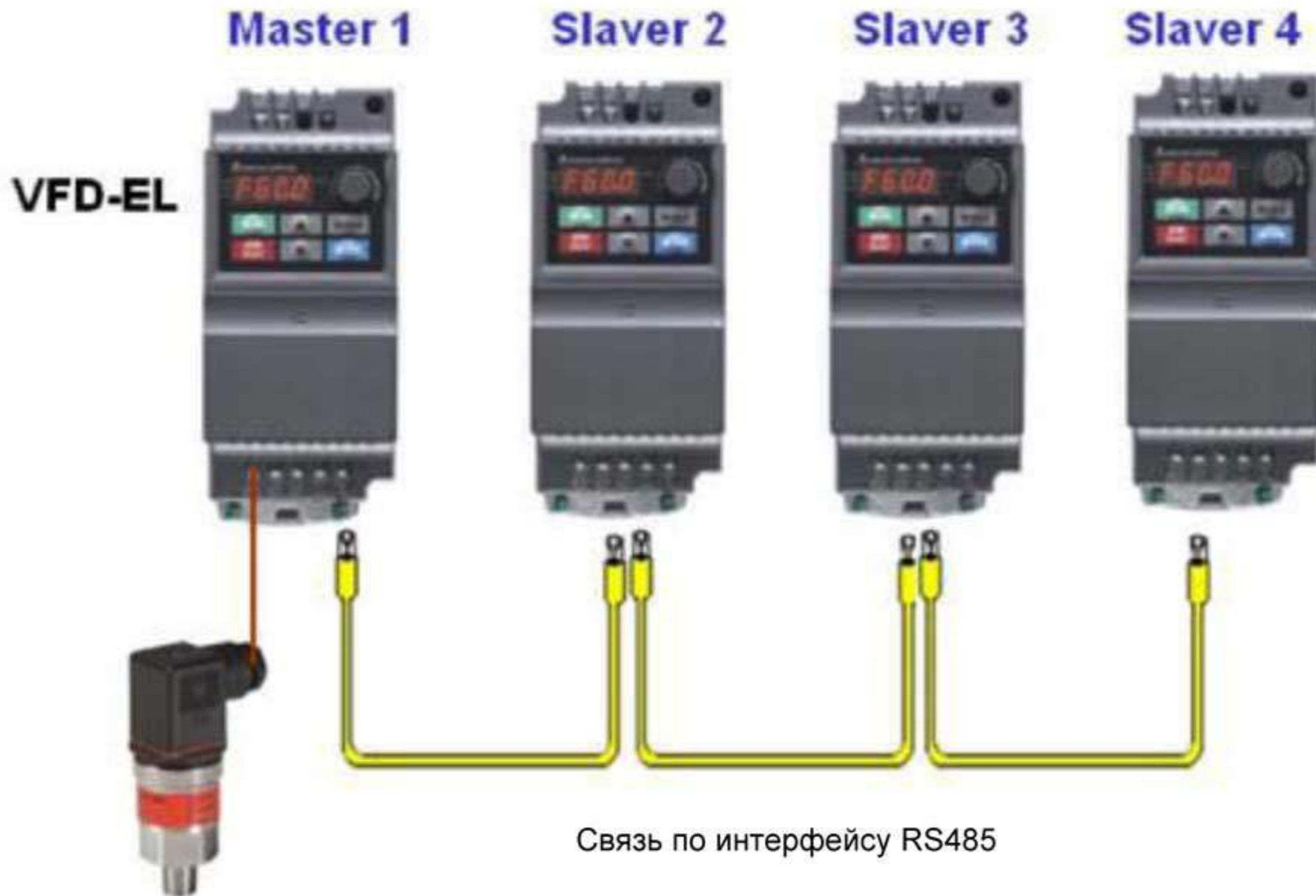


# Настройка многонасосного режима работы в VFD-EL

Для преобразователей частоты с версией прошивки 1.08 и выше

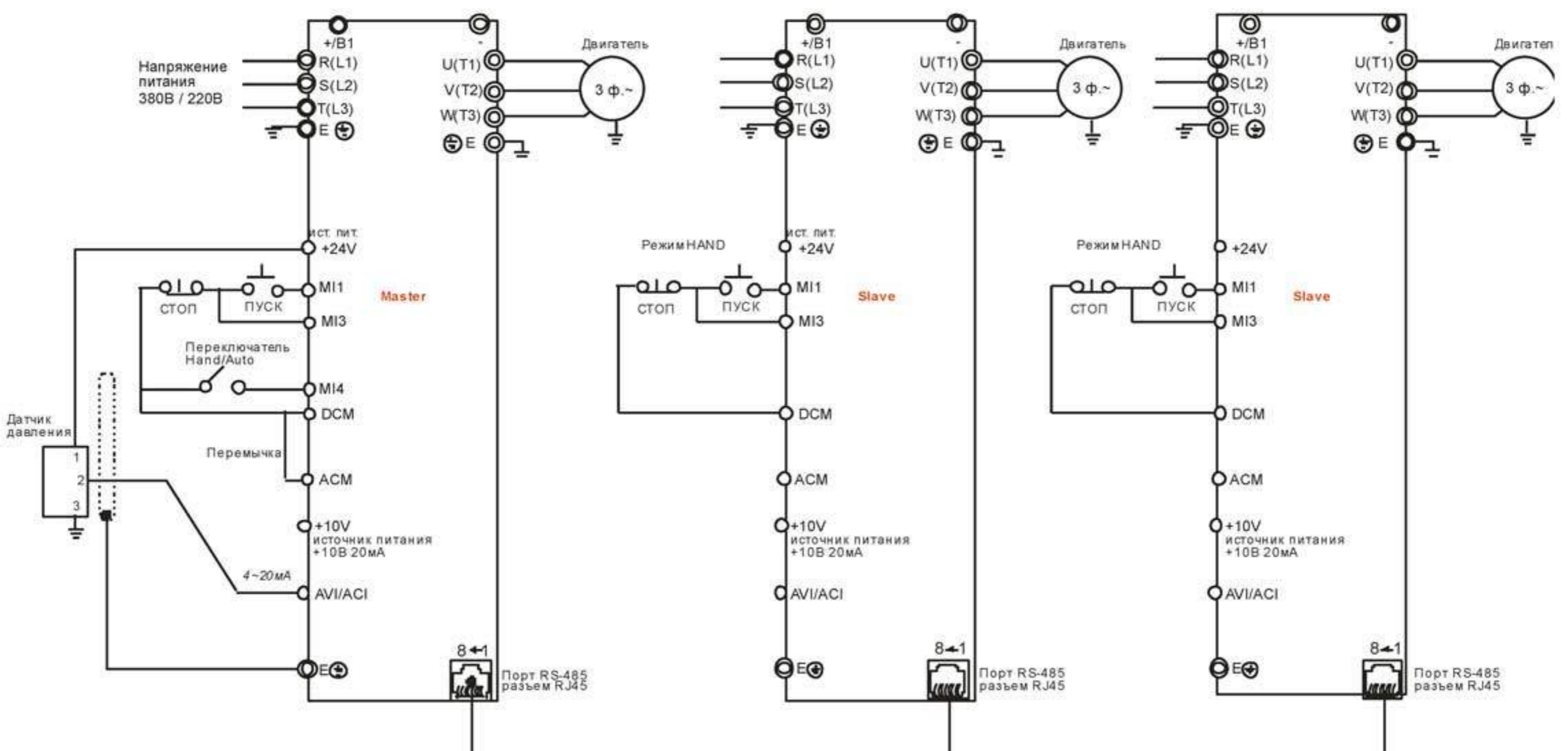
## 1. Многонасосная система на базе преобразователей частоты VFD-EL



Датчик давления с выходом 4~20мА или 0~10 В подключается только к ведущему ПЧ (Master)

В случае использования датчика давления с выходом 0~10 В подключите его к входу AVI в соответствии со схемой подключения датчика и переключите тумблер SW2 в положение AVI.

В случае использования датчика давления с выходом 4~20мА подключите его в соответствии со схемой на рисунке, и переключите тумблер SW2 в положение ACI.



## 2. Принадлежности для связи преобразователей частоты

2.1. При использовании RJ45 кабеля (8 контактов, интернет-кабель) для подключения кабеля к преобразователю частоты адаптер не требуется. Если система состоит из трех и более ПЧ, то требуется использовать стандартные разветвители (для примера см. рис.) или RMKE-HUB01 (доступность уточняйте у поставщика)



Разветвитель RS485, 1 вх. штекер -2 вых. розетки

2.2. При использовании RJ11 кабеля (6 контактов) рекомендуется использовать адаптер для подключения к кабеля к преобразователю частоты. Если система состоит из трех и более ПЧ, то требуется использовать стандартные разветвители или разветвитель на 4 выхода VFD-CMD04 (см. рис.)



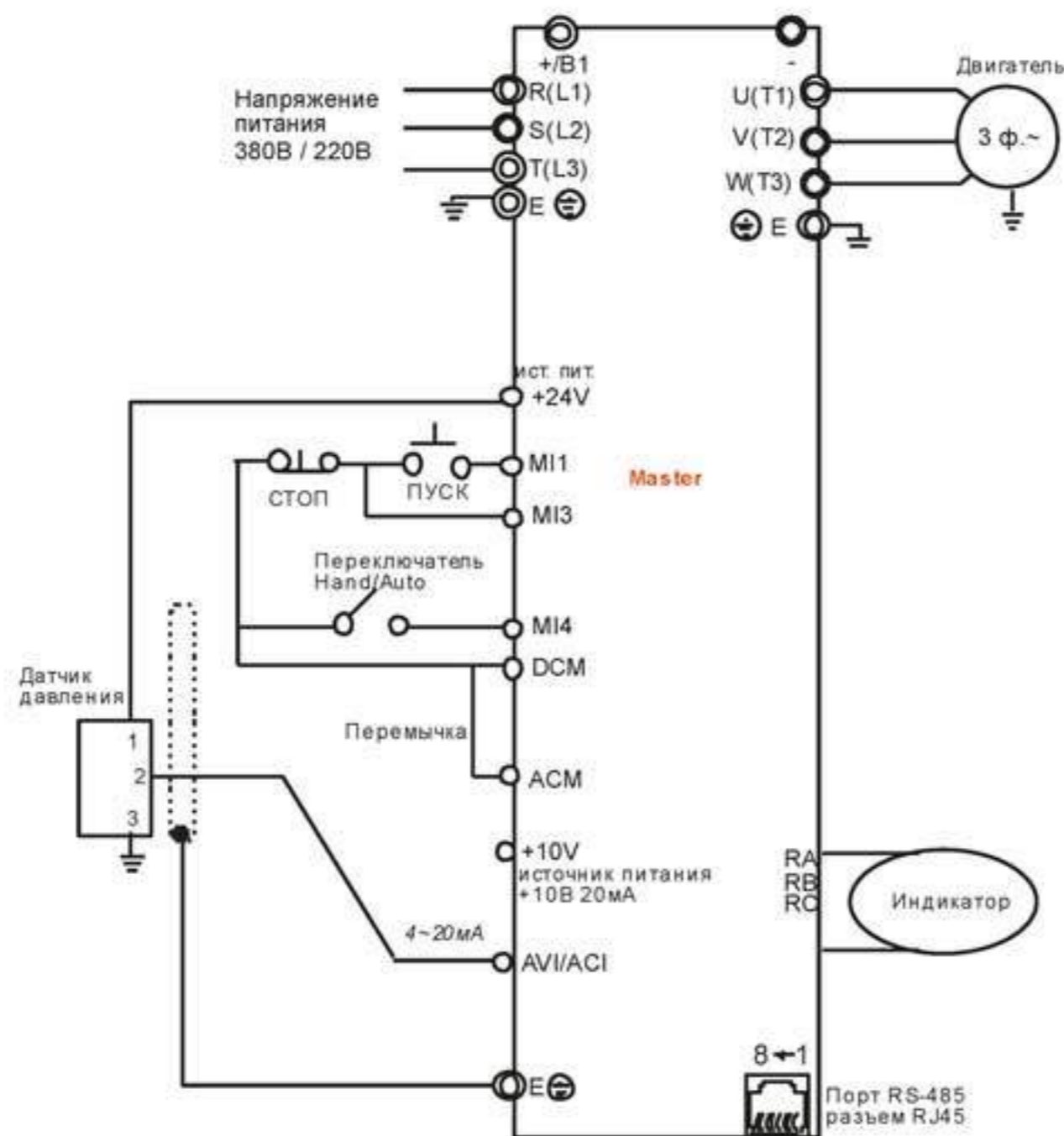
## 3. Стандартный порядок настройки многонасосного режима в VFD-EL

Шаг		
1	Выбор ПИД-регулятора	Датчик обратной связи подключается только к Ведущему (Master) преобразователю частоты, поэтому вход ПИД-регулятора выбирается только на нем. Параметр 10-00 (Выбор источника сигнала задания для ПИД-регулятора) Параметр 10-01 (Вход для сигнала обратной связи ПИД)
2	Коэффициенты KP, KI, KD	В многодвигательной системе ПИД-регулятор должен быть настроен в каждом преобразователе частоты индивидуально. Должны быть заданы следующие параметры: 10-02 (KP), Pr10-03 (KI), 10-04 (KD)
3	Время разгона/торможения 1	В многодвигательной системе в каждом ПЧ должны быть заданы свои время разгона/торможения. Pr01-09 (Время разгона 1) Pr01-10 (Время торможения 1)
4	Содержимое многофункционального дисплея	VFD-EL может выводить на дисплей значение уставки и сигнала обратной связи ПИД-регулятора. В каждом ПЧ вы можете настроить следующие параметры: Параметр 00-04 (Содержимое многофункционального дисплея) Значение: 5 (Значение аналогового сигнала обратной связи в %) Значение: 8 (Индикация уставки и сигнала обратной связи ПИД-регулятора) Параметр 00-13 (Пользовательское значение 1) Параметр 00-14 (Положение десятичной точки для пользовательского значения 1) Параметр 10-18 (Масштабирование сигнала обратной связи для индикации)
5	Функция остановки при отклонении сигнала обратной связи	У каждого ПЧ должны быть настроены следующие параметры: Параметр 10.22 (Уровень отклонения сигнала обратной связи) Параметр 10.23 (Время измерения отклонения) Параметр 01.12 (Время торможения 2)

6	Утечка жидкости	У каждого ПЧ должны быть настроены следующие параметры: Параметр 10.24 (Уровень утечки жидкости) Параметр 10.25 (Уровень изменения сигнала обратной связи при утечке жидкости) Параметр 10.26 (Продолжительность измерения утечки жидкости)
7	Многонасосный режим	Исходя из задачи задайте один ПЧ ведущим, а остальные ведомыми и установите соответствующие параметры в каждом ПЧ.

#### 4. Параметры для многонасосного режима

<b>03-00</b>	Многофункциональный релейный выход (RA1, RB1, RC1)	Заводское значение	8
	Значения	0~23	
		23 Индикация аварии в многонасосной системе (только на ведущем ПЧ)	



МО: 23 При возникновении аварии включится выход ведущего ПЧ.

<b>04-05</b>	Многофункциональный дискретный вход (MI3)	Заводское значение	1
<b>04-06</b>	Многофункциональный дискретный вход (MI4)	Заводское значение	2
<b>04-07</b>	Многофункциональный дискретный вход (MI5)	Заводское значение	3
<b>04-08</b>	Многофункциональный дискретный вход (MI6)	Заводское значение	4
	Значения	0~25	
		25: Переключение Ручного (Hand) режима на Автоматический (Auto)	

Описание MI = 25	<p>Новая функция для дискретного входа на ведущем ПЧ, переключающая с Ручного (Hand) режима работы на Автоматический (Auto).</p> <p>Ручной режим работы:</p> <p>(1) Не используется ПИД-регулятор.</p> <p>(2) Автономная система (команды, например, задание частоты преобразователь будет выполнять автономно, как отдельное устройство).</p> <p>Автоматический режим работы:</p> <p>(1) JOG недоступен.</p>
---------------------	---

Примечания о работе в ручном (Hand) и автоматическом (Auto) режимах:

(a) При выходе из строя датчика возможно переключиться на ручной режим и управлять ПЧ командами RUN / STOP.

(b) В автоматическом режиме только ведущий ПЧ может осуществлять функции управления системой.

(c) В автоматическом режиме: В многодвигательной системе ведомый ПЧ может быть переведен в режим Стоп, но при этом ведущий ПЧ не будет им управлять; При последующем пуске ведомого ПЧ он будет опять управляться ведомым ПЧ.

№ параметра	Название параметра	Значения	Заводское значение
10-35 (задается на каждом ПЧ)	Многонасосный режим	0: Выкл. 1: Периодическое чередование насосов (по времени) 2: Каскадное управление (Многонасосное поддержание постоянного давления)	0
10-36 (задается на каждом ПЧ)	Идентификатор насоса	1: Ведущий (Master) 2~4: Ведомый (Slave)	0
10-37 (задается на ведущем ПЧ)	Периодичность чередования насосов	1~65535 (минуты)	60
10-38 (задается на ведущем ПЧ)	Вых. частота ведущего ПЧ, при которой произойдет подключение следующего дополнительного насоса	0.00 Гц~Fmax	60.00
10-39 (задается на ведущем ПЧ)	Задержка на включение следующего дополнительного насоса	0.0~3600.0 (sec.)	1
10-40 (задается на ведущем ПЧ)	Вых. частота ведущего ПЧ, при которой произойдет отключение следующего дополнительного насоса	0.00 Гц~Fmax	48.00
10-41 (задается на ведущем ПЧ)	Время работы на частоте отключения следующего дополнительного насоса (параметр 10-40)	0.0~3600.0 (сек.)	1
10-42 (задается на ведомых ПЧ)	Рабочая частота ведомого ПЧ после потери связи	0.00 Гц~Fmax	0.00

10-43 (задается на ведущем ПЧ)	Реакция на ошибки	<p>Бит 0: Реакция ведущего ПЧ на аварию насоса</p> <p>0: Остановить все насосы 1: Включить запасной (следующий дополнительный) насос</p> <p>Бит 1: Состояние аварийного ПЧ после сброса аварии. 0: Режим ожидания команды Пуск (готовность) после сброса. 1: Режим Стоп после сброса.</p> <p>Бит 2: Запрет выполнения команды Пуск при наличии аварии одного из насосов 0: Запрет выполнения команды Пуск. 1: Разрешение команды Пуск. Ведущий ПЧ при необходимости включит следующий исправный дополнительный насос.</p>	1
10-44 (задается на ведущем ПЧ)	Последовательность включения насосов	<p>0: В соответствии с номерами идентификаторов насосов 1: В соответствии с наработкой насосов.</p>	0
10-45 (задается на ведущем ПЧ)	Задержка включения ведущим ПЧ ведомого.	0.0~360.0 сек.	60.0

Примечание: После установки параметров ведущего и ведомых ПЧ необходимо на ведущем ПЧ нажать кнопку Reset (Сброс) для определения ведомых ПЧ.

## 5. Примеры настроек многодвигательной системы

### Для параметра 10.35=1

Параметр	Название параметра	Значения	Заводское значение	Значение ведущего ПЧ	Значение ведомого ПЧ	Прим.
↗00.03	Выбор начального экрана	0: Заданная частота (Fxxx) 1: Фактическая вых. частота (Hxxx) 2: Пользовательская величина (Uxxx) 3: Многофункциональный дисплей, см. параметр 00.04 4: Команда REV/FWD	0	3	3	
↗00.04	Содержимое многофункционального дисплея	0: Пользовательская величина (Uxxx) 1: Индикация значения счетчика (c) 2: Состояние дискретных входов (d) 3: Индикация напряжения на шине DC (u) 4: Индикация вых. напряжения (E) 5: Сигнал обратной связи ПИД-регулятора (b) (%) 6: Коэффициент мощности (n) 7: Вых. мощность (P) 8: Уставка и сигнал обратной связи ПИД-регулятора 9: Сигнал на входе AVI (I) (V) 10: Сигнал на входе AVI (i) (mA) 11: Температура IGBT модуля (h) (°C)	0	8	8	
00.13	Значение пользовательской характеристики (соответствующее макс. частоте)	0 ... 9999	0	100	100	Задайте макс. значение контролируемой физической величины (например, давление) и положение десятичной точки. В данном случае будет 10.0.
00.14	Положение десятичной точки пользовательского значения	0~3	0	1	1	
01.00	Макс. вых. частота (Fmax)	50.00 ... 600.0 Гц	60.00	60.00	60.00	Задайте значения согласно характеристик насоса
01.01	Номинальная частота (Fbase)	0.10 ... 600.0 Гц	60.00	60.00	60.00	
01.02	Максимальное вых. напряжение (Vmax)	115 В/230 В серия: 0.1 ... 255.0 В 460 В серия: 0.1 ... 510.0 В	220.0 440.0	220.0	220.0	
↗01.09	Время разгона 1	0.1 ... 600.0 / 0.01 ... 600.0 сек	10.0	0.5	0.5	Задается пользователем
↗01.10	Время замедления 1	0.1 ... 600.0 / 0.01 ... 600.0 сек	10.0	5.0	5.0	

№01.12	Время замедления 2	0.1 ... 600.0 / 0.01 ... 600.0 сек	10.0	3.0	3.0	Время торможения ПЧ после достижения давлением заданного уровня.
№02.00	Первый источник задания частоты	0: Пульт управления (UP/DOWN) или внешние терминалы. Сохранение последней частоты. 1: Сигнал 0 ... +10 В на входе AVI 2: Сигнал 4 ... 20 мА на входе ACI 3: Интерфейс RS-485 (RJ-45) 4: Потенциометр пульта управления	0	2	2	Задается пользователем
№02.01	Первый источник команд управления	0: Пульт управления 1: Управление по дискретным входам. При этом кнопка STOP/RESET на пульте активна. 2: Управление по дискретным входам. При этом кнопка STOP/RESET на пульте неактивна. 3: Управление по интерфейсу RS-485. При этом кнопка STOP/RESET на пульте активна. 4: Управление по интерфейсу RS-485. При этом кнопка STOP/RESET на пульте неактивна.	0	0	0	
10.00	Выбор источника сигнала задания для ПИД-регулятора	0: Выкл. ПИД-регулятор 1: Пульт (согласно параметра 02.00) 4: Фиксированная уставка (параметр 10.11)	0	1	1	Задается пользователем
10.01	Вход для сигнала обратной связи ПИД	0: Положительная обр. связь на входе AVI (0 ~ +10 В) 1: Отрицательная обр. связь на входе AVI (0 ~ +10 В) 2: Положительная обр. связь на входе AVI (4 ~ 20 мА) 3: Отрицательная обр. связь на входе AVI (4 ~ 20 мА)	0	3	3	
№10.02	Пропорциональный коэффициент (P)	0.0 ... 10.0	1.0	1.2	1.2	Задается пользователем
№10.03	Интегральный коэффициент (I)	0.00 ... 100.0 сек. (0.00=выкл.)	1.00	0.7	0.7	
№10.04	Дифференциальный коэффициент (D)	0.00 ... 1.00 сек.	0.00	0.00	0.00	
10.12	Максимальная ошибка (рассогласование) ПИД-регулятора	1.0 ... 50.0%	10.0	5	5	При сигнале обратной связи <0.5 кг в течение >15 сек. ПЧ будет действовать согласно параметру 10.20.
10.13	Допустимое время обнаружения превышения рассогласования	0.1 ... 300.0 сек.	5.0	15	15	

10.18	Масштабирование сигнала обратной связи для индикации	1.0 ... 99.9	99.9	10	10	Максимальное значение обратной связи в единицах физической величины = 10 кг.
10.19	Выбор способа вычислений ПИД-регулятора	0: Последовательный режим 1: Параллельный режим	0	1	1	Параллельный режим вычисления ПИД предназначен для системы поддержания постоянного давления
10.20	Реакция на превышение отклонения сигнала обратной связи ПИД-регулятора	0: Продолжение работы 1: Остановка на выбеге 2: Останов с торможением 3: Останов с замедлением с последующим рестартом через время T = параметр 10.21	0	3	3	При прерывании подачи воды или ошибке сигнала обратной связи насос будет остановлен в течение 1800 сек. (30 мин). Это будет повторяться до тех пор, пока сигнал обратной связи не вернется в нормальное состояние.
10.21	Время задержки рестарта после превышения уровня отклонения сигнала обратной связи	1 ... 9999 сек.	60	1800	1800	
№ 10.22	Уровень отклонения сигнала обратной связи	0 ... 100%	0	5	5	Когда сигнал обратной связи становится 2.85 кг и ниже, что означает уровень отклонения сигнала обратной связи больше, чем 0.15кг (3 кг *5% =0.15 кг), в течение более 10 сек. привод начнет замедляться и остановится. Торможение будет осуществляться в соответствии с параметром 01.12 Время замедления 2. Когда сигнал обратной связи превысит 2.85 кг, ПЧ включится.
10.23	Время измерения отклонения	0 ... 9999 сек.	10	10	10	



№10.24	Уровень утечки жидкости	0 ... 50%	0	33	33	Пример: Примем, что система поддержания давления находится в состоянии равновесия, если изменение сигнала обратной связи не превышает 0,12 кг (параметр 10.25 * Сигнал задания ПИД = 4%*3 кг=0,12 кг) каждые 2 секунды. Тогда сигнал обратной связи может снижаться до 0,99 кг (3 кг * 33%(параметр 10.24)=0,99 кг), после чего ПЧ запустит насос.
№10.25	Уровень изменения сигнала обратной связи при утечке жидкости	0 ... 100% (0: выкл.)	0	4	4	Если изменение сигнала обратной связи превышает 0,12 кг за 2 сек, то ПЧ сразу же запустит насос.
№10.26	Продолжительность измерения утечки жидкости	0.1 ... 10.0 сек. (0: выкл.)	0.5	2	2	
10.35	Многонасосный режим	0: Выкл. 1: Периодическое чередование насосов (по времени) 2: Каскадное управление (Многонасосное поддержание постоянного давления)	00	01	01	
10.36	Идентификатор насоса	1: Ведущий (Master) 2~4: Ведомый (Slave)	00	01	02	
10.37	Периодичность чередования насосов	1~65535 (минуты)	60	1	1	
10.43	Реакция на ошибки	Бит 0: Реакция ведущего ПЧ на аварию насоса 0: Остановить все насосы 1: Включить запасной (следующий дополнительный) насос  Бит 1: Состояние аварийного ПЧ после сброса аварии. 0: Режим ожидания команды Пуск (готовность) после сброса. 1: Режим Стоп после сброса.  Бит 2: Запрет выполнения команды Пуск при наличии аварии одного из насосов 0: Запрет выполнения команды Пуск. 1: Разрешение команды Пуск. Ведущий ПЧ при необходимости включит следующий исправный дополнительный насос.	1	1	1	000=0 001=1 010=2 011=3 100=4 101=5 110=6 111=7
10.44	Последовательность включения насосов	0: В соответствии с номерами идентификаторов насосов 1: В соответствии с наработкой насосов.	0	1	1	Задается пользователем

10.45	Задержка включения ведущим ПЧ ведомого.	0.0~360.0 сек.	60.0	60.0	60.0	
-------	---	----------------	------	------	------	--

### Для параметра 10.35=2

Параметр	Название параметра	Значения	Заводское значение	Значение ведущего ПЧ	Значение ведомого ПЧ	Прим.
✓00.03	Выбор начального экрана	0: Заданная частота (Fxxx) 1: Фактическая вых. частота (Hxxx) 2: Пользовательская величина (Uxxx) 3: Многофункциональный дисплей, см. параметр 00.04 4: Команда REV/FWD	0	3	3	
✓00.04	Содержимое многофункционального дисплея	0: Пользовательская величина (Uxxx) 1: Индикация значения счетчика (c) 2: Состояние дискретных входов (d) 3: Индикация напряжения на шине DC (u) 4: Индикация вых. напряжения (E) 5: Сигнал обратной связи ПИД-регулятора (b) (%) 6: Коэффициент мощности (n) 7: Вых. мощность (P) 8: Уставка и сигнал обратной связи ПИД-регулятора 9: Сигнал на входе AVI (I) (V) 10: Сигнал на входе AVI (i) (mA) 11: Температура IGBT модуля (h) (°C)	0	8	8	
00.13	Значение пользовательской характеристики (соответствующее макс. частоте)	0 ... 9999	0	100	100	Задайте макс. значение контролируемой физической величины (например, давление) и положение десятичной точки. В данном случае будет 10.0.
00.14	Положение десятичной точки пользовательского значения	0~3	0	1	1	
01.00	Макс. вых. частота (Fmax)	50.00 ... 600.0 Гц	60.00	60.00	60.00	Задайте значения согласно характеристик насоса
01.01	Номинальная частота (Fbase)	0.10 ... 600.0 Гц	60.00	60.00	60.00	
01.02	Максимальное вых. напряжение (Vmax)	115 В/230 В серия: 0.1 ... 255.0 В 460 В серия: 0.1 ... 510.0 В	220.0 440.0	220.0	220.0	
✓01.09	Время разгона 1	0.1 ... 600.0 / 0.01 ... 600.0 сек	10.0	0.5	0.5	Задается пользователем

№01.10	Время замедления 1	0.1 ... 600.0 / 0.01 ... 600.0 сек	10.0	5.0	5.0	
№01.12	Время замедления 2	0.1 ... 600.0 / 0.01 ... 600.0 сек	10.0	3.0	3.0	Время торможения ПЧ после достижения давлением заданного уровня.
№02.00	Первый источник задания частоты	0: Пульт управления (UP/DOWN) или внешние терминалы. Сохранение последней частоты. 1: Сигнал 0 ... +10 В на входе AVI 2: Сигнал 4 ... 20 мА на входе ACI 3: Интерфейс RS-485 (RJ-45) 4: Потенциометр пульта управления	0	2	2	Задается пользователем
№02.01	Первый источник команд управления	0: Пульт управления 1: Управление по дискретным входам. При этом кнопка STOP/RESET на пульте активна. 2: Управление по дискретным входам. При этом кнопка STOP/RESET на пульте неактивна. 3: Управление по интерфейсу RS-485. При этом кнопка STOP/RESET на пульте активна. 4: Управление по интерфейсу RS-485. При этом кнопка STOP/RESET на пульте неактивна.	0	0	0	
10.00	Выбор источника сигнала задания для ПИД-регулятора	0: Выкл. ПИД-регулятор 1: Пульт (согласно параметра 02.00) 4: Фиксированная уставка (параметр 10.11)	0	1	1	Задается пользователем
10.01	Вход для сигнала обратной связи ПИД	0: Положительная обр. связь на входе AVI (0 ~ +10 В) 1: Отрицательная обр. связь на входе AVI (0 ~ +10 В) 2: Положительная обр. связь на входе AVI (4 ~ 20 мА) 3: Отрицательная обр. связь на входе AVI (4 ~ 20 мА)	0	3	3	
№10.02	Пропорциональный коэффициент (P)	0.0 ... 10.0	1.0	1.2	1.2	Задается пользователем
№10.03	Интегральный коэффициент (I)	0.00 ... 100.0 сек. (0.00=выкл.)	1.00	0.7	0.7	
№10.04	Дифференциальный коэффициент (D)	0.00 ... 1.00 сек.	0.00	0.00	0.00	
10.12	Максимальная ошибка (рассогласование) ПИД-регулятора	1.0 ... 50.0%	10.0	5	5	При сигнале обратной связи <0.5 кг в течение >15 сек. ПЧ будет действовать согласно параметру 10.20.
10.13	Допустимое время обнаружения превышения рассогласования	0.1 ... 300.0 сек.	5.0	15	15	

10.18	Масштабирование сигнала обратной связи для индикации	1.0 ... 99.9	99.9	10	10	Максимальное значение обратной связи в единицах физической величины = 10 кг.
10.19	Выбор способа вычислений ПИД-регулятора	0: Последовательный режим 1: Параллельный режим	0	1	1	Параллельный режим вычисления ПИД предназначен для системы поддержания постоянного давления
10.20	Реакция на превышение отклонения сигнала обратной связи ПИД-регулятора	0: Продолжение работы 1: Остановка на выбеге 2: Останов с торможением 3: Останов с замедлением с последующим рестартом через время T = параметр 10.21	0	3	3	При прерывании подачи воды или ошибке сигнала обратной связи насос будет остановлен в течение 1800 сек. (30 мин). Это будет повторяться до тех пор, пока сигнал обратной связи не вернется в нормальное состояние.
10.21	Время задержки рестарта после превышения уровня отклонения сигнала обратной связи	1 ... 9999 сек.	60	60	60	
№ 10.22	Уровень отклонения сигнала обратной связи	0 ... 100%	0	5	5	
10.23	Время измерения отклонения	0 ... 9999 сек.	10	10	10	
№ 10.24	Уровень утечки жидкости	0 ... 50%	0	33	33	
№ 10.25	Уровень изменения сигнала обратной связи при утечке жидкости	0 ... 100% (0: выкл.)	0	4	4	
№ 10.26	Продолжительность измерения утечки жидкости	0.1 ... 10.0 сек. (0: выкл.)	0.5	2	2	
10.35	Многонасосный режим	0: Выкл. 1: Периодическое чередование насосов (по времени) 2: Каскадное управление (Многонасосное поддержание постоянного давления)	00	02	02	

10.36	Идентификатор насоса	1: Ведущий (Master) 2~4: Ведомый (Slave)	0	1	2	
10.37	Периодичность чередования насосов	1~65535 (минуты)	0	60	60	
10.43	Реакция на ошибки	<p>Бит 0: Реакция ведущего ПЧ на аварию насоса 0: Остановить все насосы 1: Включить запасной (следующий дополнительный) насос</p> <p>Бит 1: Состояние аварийного ПЧ после сброса аварии. 0: Режим ожидания команды Пуск (готовность) после сброса. 1: Режим Стоп после сброса.</p> <p>Бит 2: Запрет выполнения команды Пуск при наличии аварии одного из насосов 0: Запрет выполнения команды Пуск. 1: Разрешение команды Пуск. Ведущий ПЧ при необходимости включит следующий исправный дополнительный насос.</p>	1	1	1	
10.44	Последовательность включения насосов	0: В соответствии с номерами идентификаторов насосов 1: В соответствии с наработкой насосов.	0	1	1	Задается пользователем
10.45	Задержка включения ведущим ПЧ ведомого.	0.0~360.0 сек.	60.0	60.0	60.0	