

Autonics Однофазное твердотельное реле с радиатором [клеммы слева/справа]

СЕРИЯ SRHL1

РУКОВОДСТВО ПО ЭКСПЛУАТАЦИИ



Благодарим за приобретение продукции Autonics. Перед началом эксплуатации устройства ознакомьтесь с указаниями по технике безопасности.

Указания по технике безопасности

- Для обеспечения надежной и безопасной эксплуатации данного устройства неукоснительно выполняйте указания по технике безопасности.
Этот знак указывает на особые обстоятельства, при которых может возникнуть опасность.
Предупреждение Несоблюдение данных указаний может привести к несчастному случаю, в том числе со смертельным исходом.
Осторожно Несоблюдение данных указаний может привести к несчастному случаю или повреждению изделия.

Предупреждение

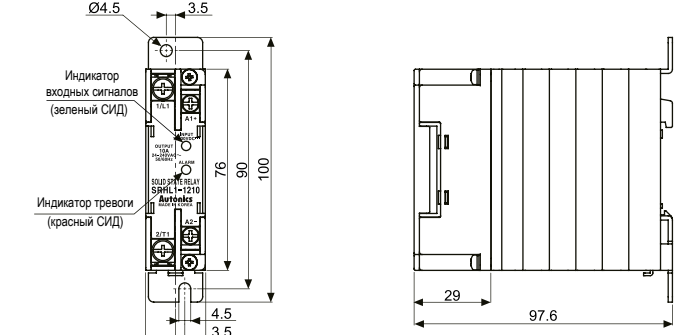
- При использовании данного устройства в составе механизма, при эксплуатации которых существует опасность возникновения несчастных случаев или значительного повреждения оборудования, следует использовать отказоустойчивые устройства защиты.
Устройство следует установить на панель или на DIN-рейку.
Запрещается разбирать или модифицировать устройство.

Осторожно

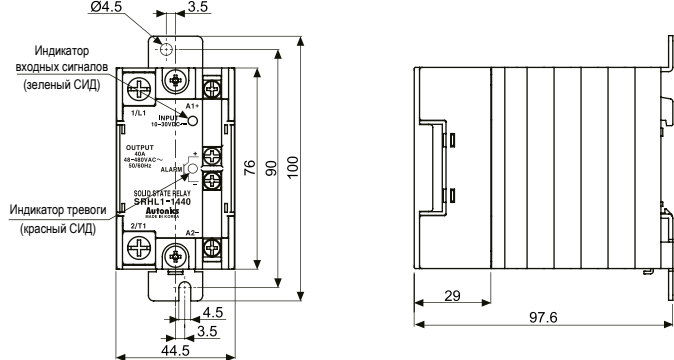
- Во время эксплуатации следует соблюдать номинальные параметры, указанные в техническом паспорте изделия.
Для очистки устройства следует использовать сухую ветошь; запрещается использовать воду или органические растворители.
Запрещается использовать устройство в средах, содержащих воспламеняемые, взрывоопасные или коррозионно-активные газы и соли.

Размеры и указания по монтажу

- Размеры
Номинальный ток нагрузки 10 А/15 А/20 А/25 А



- Номинальный ток нагрузки 40 А



Указанные выше технические характеристики могут изменяться, а отдельные модели могут сниматься с производства без предварительного уведомления.
Неукоснительно соблюдайте требования, изложенные в инструкции по эксплуатации и в других технических документах (каталог, домашняя страница).

Модель

Table with 5 columns: Model, Nominal input voltage, Nominal current, Nominal output voltage, Function. Lists various SRHL1 models and their specifications.

Подключение

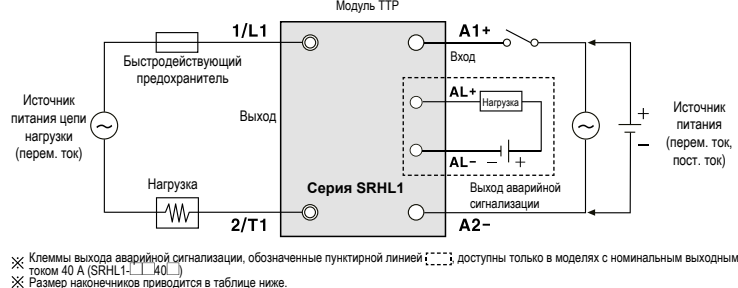


Table with 2 columns: Type of terminal, Dimensions (a, b). Provides terminal dimensions for different models.

Технические характеристики

Table with 3 columns: Input (Вход), Output (Выход), and other characteristics. Lists input/output voltage ranges, currents, and response times.

Выход

Table with 2 columns: Output (Выход) and other characteristics. Lists output voltage ranges, currents, and response times for different load types.

Table with 2 columns: Output (Выход) and other characteristics. Lists output voltage ranges, currents, and response times for different load types.

1: AC-51 - категория применения согласно стандарту МЭК 60947-4-3.

Table with 3 columns: Input (Вход), Output (Выход), and other characteristics. Lists input/output voltage ranges, currents, and response times.

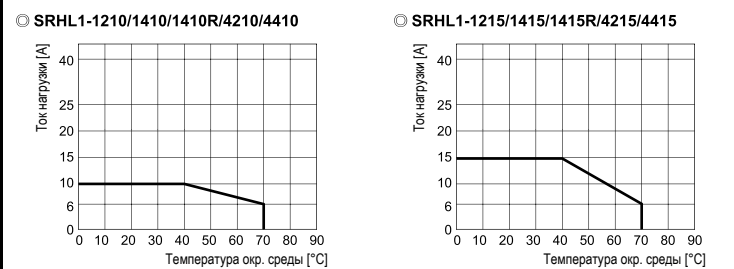
Функция защиты от перегрева: При недопустимом повышении температуры внутренних компонентов ТТР цепь нагрузки выключается с целью защиты внутренних компонентов устройства от повреждения.

Table with 2 columns: Mechanical and electrical characteristics. Lists strength of electrical insulation, vibration resistance, and other mechanical properties.

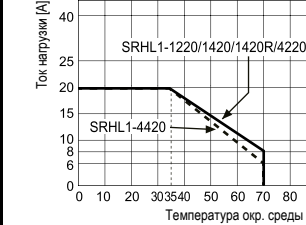
Table with 2 columns: Mechanical and electrical characteristics. Lists wire gauge requirements, torque specifications, and other mechanical properties.

1: Масса указана с учетом упаковки. В скобках указана масса изделия без упаковки.
Условия окружающей среды указываются для условий без замерзания или конденсации.
На провода, подключаемые к клеммам, следует установить кольцевые наконечники.

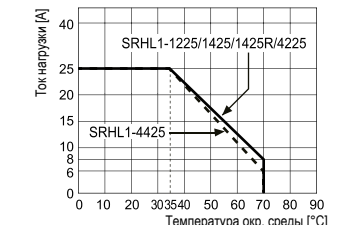
Кривая ухудшения параметров ТТР



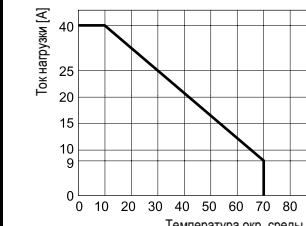
SRHL1-1220/1420/1420R/4220/4420



SRHL1-1225/1425/1425R/4225/4425



SRHL1-1240/1440/1440R/4240/4440



Поскольку при установке нескольких ТТР вблизи друг друга эффективность отвода тепла уменьшается, ток нагрузки должен составлять не более 50% от номинального значения.
Кривая ухудшения параметров ТТР, приведенная выше, соответствует требованиям стандарта UL.

Меры предосторожности во время эксплуатации

- Следуйте указаниям, приведенным в разделе «Меры предосторожности во время эксплуатации».
В качестве источника питания следует использовать изолированный источник с напряжением 10-30 В с функцией ограничения напряжения/тока или источник питания класса 2 SELV.
Устройство следует устанавливать в хорошо проветриваемом помещении.

Основная продукция

- Фотозлектронные датчики
Оптоволоконные датчики
Дверные датчики
Датчики дверных проемов
Барьерные датчики
Датчики приближения
Датчики давления
Энкодеры
Разъемы/гнезда
Тахометры / измерители числа импульсов (частотометры)
Устройства отображения
Контроллеры датчиков
Мгновенные источники питания
Кнопки, переключатели/ световая аппаратура/ зуммеры
Клеммные блоки ввода/вывода и кабели
Шаговые двигатели/ драйверы/ контроллеры движения
Графические/логические панели
Польные сетевые устройства
Лазерные маркирующие системы (волокон, CO2, Nd:YAG)
Лазерные сварочные/ режущие системы

Autonics Corporation logo and contact information including address, phone, fax, and email.