

Термопреобразователи



Термопреобразователи предназначены для непрерывного измерения температуры различных рабочих сред (пар, газ, вода, сыпучие материалы, химические реагенты и т. п.), не агрессивных к материалу корпуса датчика.



Основные критерии выбора термопреобразователя (датчика температуры)

- ▶ соответствие измеряемых температур рабочим диапазонам измерений датчиков;
- ▶ соответствие прочности корпуса датчика условиям эксплуатации;
- ▶ необходимость взрывозащищенного исполнения для работы на взрывопожароопасных участках;
- ▶ правильный выбор длины погружаемой части датчика и длины соединительного кабеля.



Термопреобразователи во взрывозащищенном исполнении с маркировкой **0ExiaIICT1...T6 X** – см. стр. 126–129



Термопреобразователи сопротивления типа ДТС



ТУ 4211-004-46526536-02 • Сертификат соответствия № 03.009.0348
Сертификат об утверждении типа средств измерений RU.C.32.004.A № 19491

Принцип действия термопреобразователя сопротивления основан на свойстве проводника изменять электрическое сопротивление при изменении температуры окружающей среды.

Тип термо-преобразователя	НСХ	Класс допуска	Диапазон измерений (в зависимости от конструктива)	Допустимые отклонения
ДТС	50П	A	-50...250 (500) °C	±(0,15 °C + 0,002T)
	100П	B	-50...250 (500) °C	±(0,30 °C + 0,005T)
	Pt100	C	-50...250 (500) °C	±(0,60 °C + 0,008T)
	50M	B	-50...150 (180) °C	±(0,25 °C + 0,0035T)
	100M	C	-50...150 (180) °C	±(0,50 °C + 0,0065T)

Значение показателя тепловой инерции ДТС не превышает 30 с. Рабочий ток в измерительной цепи ДТС не более 5 мА. T – температура измеряемой среды, °C

Преобразователи термоэлектрические типа ДТПЛ(ХК), ДТПК(ХА)



ТУ 4211-008-46526536-03 • Сертификат соответствия № 03.009.0347
Сертификат об утверждении типа средств измерений RU.C.32.004.A № 19688

Термоэлектрические преобразователи представляют собой термоэлектрическую цепь (термопару), образованную двумя разнородными металлическими проводниками с двумя спаями:

- ▶ измерительный спай («рабочий») — подверженный воздействию температуры рабочей среды;
- ▶ соединительный спай («холодный») — подверженный воздействию температуры в месте присоединения к измерительному прибору.

Тип термо-преобразователя	Класс допуска	Диапазон измерений (в зависимости от конструктива)	Допустимые отклонения
ДТПК(ХА)	2	-40...375 °C	±1,5 °C
		375...1200 °C	±0,0075T
ДТПЛ(ХК)	2	-40...300 °C	±2,5 °C
		300...800 °C	±(0,7 °C + 0,005T)

Значение показателя тепловой инерции ДТП не превышает:

- ▶ 10 с – для термопреобразователей с неизолированным от корпуса измерительным спаем;
- ▶ 20 (60) с – для термопреобразователей с изолированным от корпуса измерительным спаем, зависит от конструктива датчика.

T – температура измеряемой среды, °C

Термопреобразователи сопротивления типа ДТС

Технические характеристики

Характеристика	Модель			
	ДТС ХХ4		ДТС ХХ5	
Номинальная статическая характеристика (НСХ)	50М; 100М	50П; 100П; Pt100	50М; 100М	50П; 100П; Pt100
Рабочий диапазон измеряемых температур	-50...+150 °С	-50...+250 °С	-50...+180 °С	-50...+500 °С
Класс допуска	В; С	А; В; С	В; С	А; В; С
Группа климатического исполнения	Д2, Р2		Д2, Р2	
Условное давление	10 МПа		10 МПа	
Величина рабочего тока, не более	5 мА		5 мА	
Показатель тепловой инерции, не более	10...30 с		10...30 с	
Количество чувствительных элементов	1 шт.		1 шт.; 2 шт.	
Сопротивление изоляции, не менее	100 МОм		100 МОм	
Схема соединения внутренних проводников	2-х, 3-х, 4-х проводная		2-х, 3-х, 4-х проводная	
Степень защиты по ГОСТ 14254	IP54		IP54	
Материал защитной арматуры	сталь 12Х18Н10Т (мод. 024, 044–184); латунь (мод. 014, 034, 204, 224)		сталь 12Х18Н10Т	

Таблица 1

Конструктивные исполнения термопреобразователей сопротивления типа ДТС с кабельным выводом (модели ХХ4)

Конструктивное исполнение	Модель (см. обозн. при заказе)	Параметры	Длина монтажной части L*, мм
	014	D=5 мм	L=20 мм
	024	D=8 мм	L=30 мм
	034	D=5 мм, M=8×1 мм**	L=20 мм
	044	D=8 мм, M=12×1,5 мм**	L=30 мм
	054	D=6 мм, M=16×1,5 мм**, S=22 мм, h=9 мм	L, мм 60, 80, 100, 120, 160, 200, 250, 320, 400, 500, 630, 800, 1000
	064	D=8 мм, M=20×1,5 мм**, S=27 мм, h=8 мм	
	074	D=10 мм, M=20×1,5 мм**, S=27 мм, h=8 мм	
	194	D=6 мм, M=20×1,5 мм**, S=27 мм, h=8 мм	
	084	D=10 мм, M=20×1,5 мм**, S=27 мм, h=8 мм	L, мм 100, 120, 160, 200, 250, 320, 400, 500
	094	D=6 мм, D1=13 мм	
	104	D=8 мм, D1=18 мм	
	114	D=10 мм, D1=18 мм	L, мм 100, 120, 160, 200, 250, 320, 400, 500
	124	D=6 мм, M=16×1,5 мм**, S=17 мм	
	134	D=8 мм, M=20×1,5 мм**, S=22 мм	
	144	D=10 мм, M=20×1,5 мм**, S=22 мм	L, мм 100, 120, 160, 200, 250
	154	D=10 мм, M=20×1,5 мм**, S=22 мм	
	174	D=5 мм, D1=11,8 мм	L, мм 100, 120, 160, 200, 250
	184	D=6 мм, D1=11,8 мм	
	204	M=10×1 мм**, S=14 мм	L, мм 40, 65
	224	Датчик накладной на трубопровод диаметром от 20 до 200 мм	—

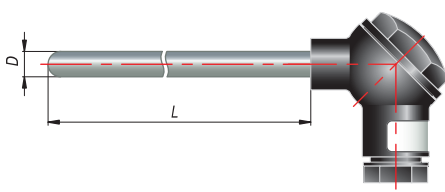
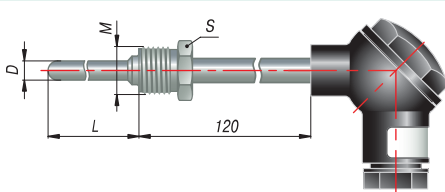
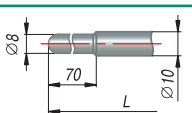
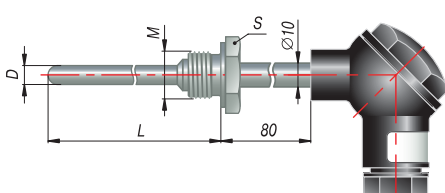
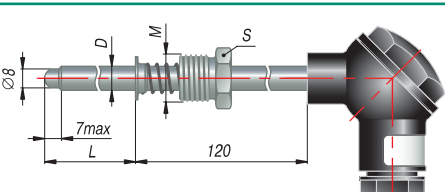
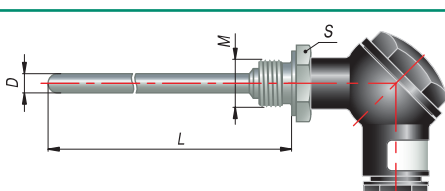
* Длина кабельного вывода l и длина монтажной части L выбираются при заказе.

** По спец. заказу возможно изготовление датчика с трубной резьбой.

Термопреобразователи сопротивления типа ДТС

Таблица 2

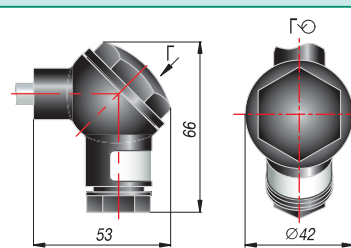
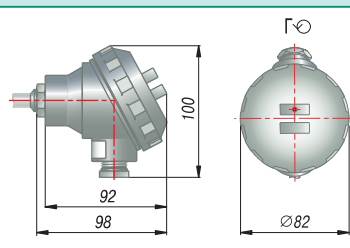
Конструктивные исполнения термопреобразователей сопротивления типа ДТС с коммутационной головкой (модели ХХ5)

Конструктивное исполнение	Модель (см. обозн. при заказе)	Параметры	Длина монтажной части L*, мм
	015	D=8 мм	L, мм 80, 100, 120, 160, 200, 250, 320, 400, 500, 630, 800, 1000, 1250, 1600, 2000
	025	D=10 мм	
	035	D=8 мм, M=20×1,5 мм**, S=22 мм	L, мм 60, 80, 100, 120, 160, 200, 250, 320, 400, 500, 630, 800, 1000, 1250, 1600, 2000
	045	D=10 мм, M=20×1,5 мм**, S=22 мм	
	145	D=6 мм, M=20×1,5 мм**, S=22 мм	
 <p>остальное см. мод. 045</p>	055	D=10 мм, M=20×1,5 мм**, S=22 мм	L, мм 80, 100, 120, 160, 200, 250, 320, 400, 500, 630, 800, 1000, 1250, 1600, 2000
	065	D=8 мм, M=20×1,5 мм**, S=27 мм	
	075	D=10 мм, M=20×1,5 мм**, S=27 мм	
	085	D=10 мм, M=27×2 мм**, S=32 мм	
	095	D=10 мм, M=20×1,5 мм**, S=22 мм	
	105	D=8 мм, M=20×1,5 мм**, S=27 мм	

* Длина монтажной части L выбирается при заказе.

** По спец. заказу возможно изготовление датчика с трубной резьбой.


Конструктивное исполнение коммутационной головки для ДТС моделей ХХ5

Исполнение коммутационной головки	пластмассовая	металлическая
Габаритный чертеж		

Термопреобразователи сопротивления типа ДТС с кабельным выводом (модели ХХ4)

Обозначение при заказе

ХДТС ХХ4 - Х.ХХ.Х/Х

<p>Количество чувствительных элементов: Один чувствительный элемент – стандарт, при заказе не указывается 2 – два чувствительных элемента</p>		<p>Длина кабельного вывода l, м: 0,2 – 0,2 м (стандарт) по заказу – любая</p>
<p>Конструктивное исполнение датчика (модель): ХХ4 – датчики с кабельным выводом (см. табл. 1)</p>		<p>Длина монтажной части L, мм: см. табл. 1</p>
<p>Номинальная статическая характеристика (НСХ): 50М – стандарт 50П РТ100 – стандарт 100М 100П</p>		<p>Схема внутренних соединений проводников: 2 – двухпроводная (только с длиной кабельного вывода 0,2 м) 3 – трехпроводная (стандарт) 4 – четырехпроводная</p>
		<p>Класс допуска: А (только для ДТСП), В, С</p>

► Модели датчиков с резьбовым креплением могут быть изготовлены с трубной резьбой по спец. заказу.

Пример обозначения при заказе: ДТС014-50М.В3.20/0,5.

Это означает, что изготовлению и поставке подлежит термопреобразователь сопротивления медный 50М, модель 014, класс В, с трехпроводной схемой соединений, длина монтажной части 20 мм, длина кабельного вывода 0,5 м.

Термопреобразователи сопротивления типа ДТС с коммутационной головкой (модели ХХ5)

Обозначение при заказе

ХДТС ХХ5 - Х.ХХ.Х.ХХ

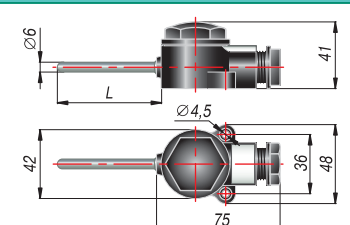
<p>Количество чувствительных элементов: Один чувствительный элемент – стандарт, при заказе не указывается 2 – два чувствительных элемента</p>		<p>Исполнение коммутационной головки: Пластмассовая – стандарт, при заказе не указывается МГ – металлическая</p>
<p>Конструктивное исполнение датчика (модель): ХХ5 – датчики с коммутационной головкой (см. табл. 2)</p>		<p>Длина монтажной части L, мм: см. табл. 2</p>
<p>Номинальная статическая характеристика (НСХ): 50М – стандарт 50П РТ100 – стандарт 100М 100П</p>		<p>Схема внутренних соединений проводников: 2 – двухпроводная (только с длиной кабельного вывода 0,2 м) 3 – трехпроводная (стандарт) 4 – четырехпроводная</p>
		<p>Класс допуска: А (только для ДТСП), В, С</p>

► Модели датчиков с резьбовым креплением могут быть изготовлены с трубной резьбой по спец. заказу.

Пример обозначения при заказе: ДТС045-100П.В3.120.МГ.

Это означает, что изготовлению и поставке подлежит термопреобразователь сопротивления платиновый 100П, модель 045, класс В, с трехпроводной схемой соединений, длина монтажной части 120 мм, металлическая коммутационная головка.

Термопреобразователь сопротивления для измерения температуры воздуха

Конструктивное исполнение	Модель (см. обозн. при заказе)	Технические характеристики	
		Название	Значение
	125	Номинальная статическая характеристика (НСХ)	50М; 100М; 50П; 100П; РТ100
		Класс допуска	В
		Диапазон измерений	-50...+100 °С
		Показатель тепловой инерции	не более 15 с
		Схема соединения внутренних проводников	2-х проводная
		Длина погружаемой части L	60, 80, 100 мм

Обозначение при заказе

ДТС 125 - Х.В2.Х

<p>Номинальная статическая характеристика (НСХ): 50М – стандарт 100М 50П 100П РТ100</p>	<p>Длина погружаемой части L, мм: 60 – стандарт 80 100</p>
---------------------------------------------------------------------------------------------------------------------------------------------------	--------------------------------------------------------------------------------------------------

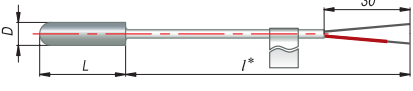
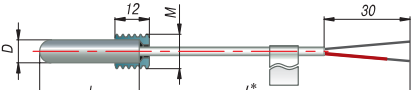
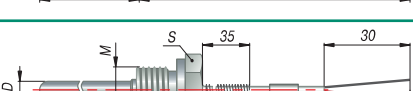
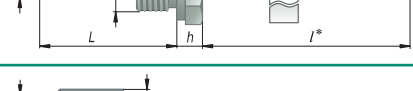

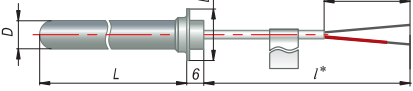
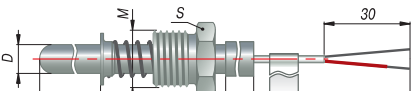


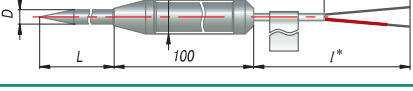
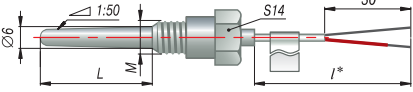
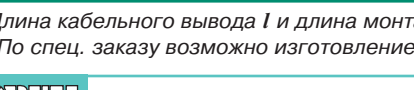

Термоэлектрические преобразователи типа ДТПК, ДТПЛ

Технические характеристики

Характеристика	Модель			
	ДТПК ХХ4 К(ХА)	ДТПЛ ХХ4 Л(ХК)	ДТПК ХХ5 К(ХА)	ДТПЛ ХХ5 Л(ХК)
Номинальная статическая характеристика (НСХ)	-40...+400 °С		-40...+1200 °С	-40...+600 °С
Рабочий диапазон измеряемых температур			(см. материал защитной арматуры)	
Класс допуска	2		2	
Условное давление	10 МПа		10 МПа	
Исполнение рабочего спая термопары, относительно корпуса	изолированный, неизолированный		изолированный, неизолированный	
Диаметр термоэлектродной проволоки	0,5; 0,7		0,7; 1,2; 3,2	
Показатель тепловой инерции, не более:				
– с изолированным рабочим спаем	20 с		60 с	
– с неизолированным рабочим спаем	10 с		10 с	
Сопротивление изоляции, не менее	100 МОм		100 МОм	
Количество рабочих термопар в изделии	1 шт.		1 шт.; 2 шт.	
Степень защиты по ГОСТ 14254	IP54		IP54	
Материал защитной арматуры	сталь 12Х18Н10Т		сталь 12Х18Н10Т (Т _{max} до 800 °С) сталь 08Х20Н14С2 (Т _{max} до 900 °С) сталь 15Х25Т (Т _{max} до 1000 °С) сталь ХН45Ю (Т _{max} до 1100 °С*) керамика МКРц (Т _{max} до 1100 °С*)	сталь 12Х18Н10Т
	* до 1200 °С при работе в кратковременном режиме			

Таблица 3

Конструктивные исполнения термопар типа ДТПК(ХА), ДТПЛ(ХК) с кабельным выводом (модели ХХ4)

Конструктивное исполнение	Модель (см. обозн. при заказе)	Параметры	Длина монтажной части L*, мм
	014	D=5 мм	L=20 мм
	024	D=8 мм	L=30 мм
	034	D=5 мм, M=8×1 мм**	L=20 мм
	044	D=8 мм, M=12×1,5 мм**	L=30 мм
	054	D=6 мм, M=16×1,5 мм**, S=22 мм, h=9 мм	L, мм 60, 80, 120, 160, 200, 250, 320, 400, 500
	064	D=8 мм, M=20×1,5 мм**, S=27 мм, h=8 мм	
	074	D=10 мм, M=20×1,5 мм**, S=27 мм, h=8 мм	
	084	D=10 мм, M=20×1,5 мм**, S=27 мм, h=8 мм	
	094	D=6 мм, D1=13 мм	L, мм 60, 80, 120, 160, 200, 250, 320, 400, 500, 630, 800, 1000
	104	D=8 мм, D1=18 мм	
	114	D=10 мм, D1=18 мм	
	124	D=6 мм, M=16×1,5 мм**, S=17 мм	L, мм 10, 32, 40, 60, 80, 120, 160, 200, 250, 320, 400, 500
	134	D=8 мм, M=20×1,5 мм**, S=22 мм	
	144	D=10 мм, M=20×1,5 мм**, S=22 мм	
	154	D=10 мм, M=20×1,5 мм**, S=22 мм	
	174	D=1,5 мм, D1=11,8 мм	L, мм 60, 80, 100, 120, 160, 200, 250
	184	D=3 мм, D1=11,8 мм	
	194	D=5 мм, D1=11,8 мм	
	204	M=10×1 мм**, S=14 мм	L, мм 40, 65

* Длина кабельного вывода I и длина монтажной части L выбираются при заказе.

** По спец. заказу возможно изготовление датчика с трубной резьбой.

Таблица 4

Конструктивные исполнения термопар типа ДТПК(ХА), ДТПЛ(ХК) с коммутационной головкой (модели ХХ5)

Конструктивное исполнение	Модель (см. обозн. при заказе)	Параметры	Материал защитной арматуры (диапазон температур)		Длина монтажной части L****, мм
			ДТПЛ	ДТПК	
	015	D=8 мм	сталь 12Х18Н10Т (-200...+600 °С)	сталь 12Х18Н10Т (-200...+800 °С)	L, мм 60, 80, 100, 120, 160, 200, 250, 320, 400, 500, 630, 800, 1000, 1250, 1600, 2000
	025	D=10 мм		сталь 12Х18Н10Т (-200...+800 °С) или 08Х20Н14С2 (-200...+900 °С)	
	035	D=8 мм, M=20×1,5 мм**, S=22 мм		сталь 12Х18Н10Т (-200...+800 °С)	
	045	D=10 мм, M=20×1,5 мм**, S=22 мм		сталь 12Х18Н10Т (-200...+800 °С) или 08Х20Н14С2 (-200...+900 °С)	
остальное см. мод. 045	055	D=10 мм, M=20×1,5 мм**, S=22 мм		сталь 12Х18Н10Т (-200...+800 °С)	
	065	D=8 мм, M=20×1,5 мм**, S=27 мм		сталь 12Х18Н10Т (-200...+800 °С) или 08Х20Н14С2 (-200...+900 °С)	
	075	D=10 мм, M=20×1,5 мм**, S=27 мм			
	085	D=10 мм, M=27×2 мм**, S=32 мм			
	095	D=10 мм, M=20×1,5 мм**, S=22 мм		сталь 12Х18Н10Т (-200...+800 °С)	
	105	D=8 мм, M=20×1,5 мм**, S=27 мм			
	115*	D=20 мм	сталь 12Х18Н10Т (-200...+800 °С), сталь 15Х25Т (-200...+1000 °С)		L1/L2, мм 500/400, 1000/800, 1600/1250
	125*	D=20 мм	или сталь ХН45Ю (-200...+1100 °С, до 1200 °С при работе в кратковременном режиме)	L, мм 250, 320, 400, 500, 630, 800, 1000, 1250, 1600, 2000	
	135*	D=20 мм, M=27×2 мм**, S=32 мм			

Термоэлектрические преобразователи типа ДТПК, ДТПЛ

Таблица 4 (продолжение)

Конструктивные исполнения термопар типа ДТПК(ХА), ДТПЛ(ХК) с коммутационной головкой (модели ХХ5)

Конструктивное исполнение	Модель (см. обозн. при заказе)	Параметры	Материал защитной арматуры (диапазон температур)		Длина монтажной части L****, мм
			ДТПЛ	ДТПК	
	145***	D=12 мм, D1=20 мм	керамика МКРц (-200...+1100 °С, до 1200 °С при работе в кратковременном режиме)		L, мм 250, 320, 400, 500, 630, 800, 1000, 1250, 1600, 2000
	155*	D=20 мм, D1=30 мм			
	165*	D=20 мм, D1=30 мм, M=27×2 мм**, S=32 мм			
	185	D=10 мм, M=22×1,5 мм**, S=27 мм	сталь 12Х18Н10Т (-200...+600°С)	сталь 12Х18Н10Т (-200...+800 °С)	L, мм 80, 100, 120, 160, 200, 250, 320, 400
	195	D=10 мм, M=27×2 мм**, S=27 мм			
	205	D=10 мм, M=22×1,5 мм**, S=27 мм R=9,5 мм			
	215	D=10 мм, M=27×2 мм** S=32 мм, R=12 мм			
	265	D=6 мм, M=22×1,5 мм**, S=27 мм			
	265	D=6 мм, M=22×1,5 мм**, S=27 мм			

* Рекомендуемый диаметр термоэлектродов 3,2 мм.

** По спец. заказу возможно изготовление датчика с трубной резьбой.

*** Диаметр термоэлектродов только 1,2 мм.

**** Длина монтажной части L выбирается при заказе.

Конструктивное исполнение коммутационной головки для ДТС моделей ХХ5

Исполнение коммутационной головки	пластмассовая (стандартное исполнение)	пластмассовая (увеличенная)	металлическая
Габаритный чертеж			
Изготавливаемые модели ДТПК(Л)	ДТПК(Л) ХХ5 с одним чувствительным элементом	2ДТПК(Л) ХХ5 с двумя чувствительными элементами (двойные)	все модели ДТПК(Л) ХХ5

Термоэлектрические преобразователи типа ДТПК, ДТПЛ (модели ХХ4)

Обозначение при заказе

ДТПХ ХХ4-ХХ.Х/Х


Номинальная статическая характеристика (НСХ):

К – преобразователь типа ТПК(ХА)
хромель – алюмель

L – преобразователь типа ТПЛ(ХК)
хромель – копель

Конструктивное исполнение датчика (модель):

ХХ4 – датчики с кабельным выводом (см. табл. 3)



Длина кабельного вывода l , м:

0,2 – 0,2 м (стандарт)
по заказу – до 20 м

Длина монтажной части L , мм:

см. табл. 3

Диаметр термоэлектрода:

0 – 0,5 мм (стандарт)
1 – 0,7 мм
2 – 1,2 мм

Исполнение рабочего спая относительно корпуса:

0 – изолированный
1 – неизолированный

► Модели датчиков с резьбовым креплением могут быть изготовлены с трубной резьбой по спец. заказу.

Пример обозначения при заказе: ДТПЛ054-00.60/1,5.

Это означает, что изготовлению и поставке подлежит термопара «хромель — копель» с диапазоном измерения температуры $-40...+400$ °С, с изолированным рабочим спаем, диаметром термоэлектрода 0,5 мм, длиной монтажной части 60 мм, длиной кабельного вывода 1,5 м, в корпусе 054 (см. табл. 3).

Термоэлектрические преобразователи типа ДТПК, ДТПЛ (модели ХХ5)

Обозначение при заказе

ХДТПХ ХХ5-ХХХХ.Х

Количество чувствительных элементов:

Одна термопара – стандарт, при заказе не указывается

2 – две термопары


Номинальная статическая характеристика (НСХ):

К – преобразователь типа ТПК(ХА)
хромель – алюмель

L – преобразователь типа ТПЛ(ХК)
хромель – копель

Конструктивное исполнение датчика (модель):

ХХ5 – датчики с коммутационной головкой (см. табл. 4)



Исполнение рабочего спая относительно корпуса:

0 – изолированный
1 – неизолированный

Диаметр термоэлектрода:

0 – 0,5 мм
1 – 0,7 мм (стандарт)
2 – 1,2 мм
3 – 3,2 мм

Длина монтажной части L , мм:

см. табл. 4

Материал защитной арматуры:

для ДТПЛ

0 – сталь 12Х18Н10Т ($-200...+600$ °С)
(мод. 015–135, 185–265)

для ДТПК

0 – сталь 12Х18Н10Т ($-200...+800$ °С)
(мод. 015–135, 185–265)

1 – сталь 08Х20Н14С2 ($-200...+900$ °С)
(мод. 025, 045, 075, 085)

2 – сталь 15Х25Т ($-200...+1000$ °С)
(мод. 115, 125, 135)

3 – керамика МКРц ($-200...+1100$ °С)*
(мод. 145, 155, 165)

4 – сталь ХН45Ю ($-200...+1100$ °С)*
(мод. 115, 125, 135)

* до 1200 °С при работе в кратковременном режиме

Исполнение коммутационной головки:

0 – пластмассовая
1 – металлическая

► Модели датчиков с резьбовым креплением могут быть изготовлены с трубной резьбой по спец. заказу.

Пример обозначения при заказе: ДТПК045-0211.120.

Это означает, что изготовлению и поставке подлежит термопара «хромель — алюмель», материал защитной арматуры — сталь 08Х20Н14С2 с диапазоном измерения температуры $-200...+900$ °С, с изолированным рабочим спаем, диаметром термоэлектрода 1,2 мм, с металлической коммутационной головкой, длиной монтажной части 120 мм, в корпусе 045 (см. табл. 4).

Термоэлектрические преобразователи типа ДТПК, ДТПЛ

Продолжительность эксплуатации термопар в спокойной атмосфере чистого воздуха, при котором изменение т.э.д.с. не превышает 1 %

Тип термоэлектр. преобразователя	Номинал. стат. характеристика (НСХ)	Диаметр проволоки, мм	Темп-ра эксплуатации, °С	Продолжительность эксплуатации, ч
ДТПК(ХА)	хромель – алюмель	5,0; 3,2	800	10000
			1000	2000
			1200	100
		1,5	800	10000
			1000	1000
			1100	200
		1,2	800	10000
			1000	500
			1100	200
		0,7	800	6000
1000	300			

Тип термоэлектр. преобразователя	Номинал. стат. характеристика (НСХ)	Диаметр проволоки, мм	Темп-ра эксплуатации, °С	Продолжительность эксплуатации, ч
ДТПК(ХА)	хромель – алюмель	0,5	800	1000
			1000	100
		0,3; 0,2	600	10000
			800	200
		5,0; 3,2; 1,5	600	10000
			800	1000
ДТПЛ(ХК)	хромель – копель	1,2; 0,7	600	10000
			800	500
		0,5	600	5000
			600	1000

Преобразователи термоэлектрические в мягкой изоляции (поверхностные) (модели ХХ1)



Сертификат об утверждении типа средств измерений RU.C.32.004.A № 25744

Таблица 5

Конструктивное исполнение	Модель (см. обозн. при заказе)	Тип изоляции	Диаметр термоэлектродной проволоки, мм	Длина термопары L, м	Длина кабельного вывода l, м
	011	нить К11С6	0,5; 0,7; 1,2	1,5	–
	021	трубка МКРЦ	0,5; 0,7; 1,2; 3,2	5 10 15 20 30	–
	031	трубка МКРЦ	0,5; 0,7; 1,2	30	по заказу – любая

Технические характеристики

Характеристика	Модели			
	011		021, 031	
Номинальная статическая характеристика (НСХ)	К(ХА)	Л(ХК)	К(ХА)	Л(ХК)
Класс допуска	2	2	2	2
Рабочий диапазон измеряемых температур	–50...+300 °С	–50...+300 °С	–50...+1100 °С	–50...+600 °С
Показатель тепловой инерции	не более 3 с	не более 3 с	не более 3 с	не более 3 с

Обозначение при заказе

ДТПХ ХХ1-Х/Х/Х

<p>Тип датчика: ТП – термопара</p>		<p>Длина кабельного вывода l, м (только для модели 031): по заказу – любая</p>
<p>Номинальная статическая характеристика (НСХ): К – преобразователь типа ТПК(ХА) хромель – алюмель Л – преобразователь типа ТПЛ(ХК) хромель – копель</p>		<p>Длина термопары L, м: см. табл. 5</p>
<p>Конструктивное исполнение датчика (модель): ХХ1 – термопары поверхностные в мягкой изоляции (см. табл. 5)</p>		<p>Диаметр термоэлектродной проволоки, мм: см. табл. 5</p>

Кабели к термопреобразователям

Кабель термопарный ДКТ



Применяется для подсоединения к вторичным приборам термоэлектрических преобразователей ДТП. С ДТП моделей ХХ4 используется для удлинения кабельного вывода, с ДТП моделей ХХ5 поставляется отдельно.

Модель	Конструктивное исполнение	Материал электродов	Рабочий диапазон температур	Диаметр термоэлектродной проволоки d, мм	Длина кабеля l, м
ДКТКО11-d/l		хромель – алюминель	-50...+300 °С	0,5	1,5
ДКТЛО11-d/l		хромель – копель		0,7	10
	Изоляция - нить К11С6 с пропиткой кремнийорганическим лаком			1,2	15
					20
					30

Обозначение при заказе – ДКТХ011-Х/Х

Материал термоэлектродов:
К – хромель – алюминель
L – хромель – копель

Длина кабеля l, м: см. таблицу

Диаметр термоэлектродной проволоки, мм: см. таблицу

Кабели к термопреобразователям сопротивления



Применяется для подсоединения к вторичным приборам термпреобразователей сопротивления ДТС. С ДТС моделей ХХ4 используется для удлинения кабельного вывода, с ДТС моделей ХХ5 поставляется отдельно.

Модель	Конструктивное исполнение	Электр. сопротивление жил на 1 км провода, Ом, не более	Количество жил и сечение, кв. мм	Тип схемы подключения датчика
Кабели к ДТСХХ4 (поставляются только в составе ДТС в качестве кабельного вывода)				
МГТФЭ 3x0,12	<ol style="list-style-type: none"> 1. Токпроводящие жилы – медная луженая проволока. 2. Изоляция – фторопласт. 3. Экран – медная луженая проволока 	174,4	3x0,12	2-х или 3-х проводная
МГТФЭ 4x0,12			4x0,12	4-х проводная
МГТФЭС 3x0,12 (только к моделям 174, 184)	<ol style="list-style-type: none"> 1. Токпроводящие жилы – медная луженая проволока. 2. Изоляция – фторопласт. 3. Экран – медная луженая проволока. 4. Оболочка – силикон. 		3x0,12	2-х или 3-х проводная
МГТФЭС 4x0,12 (только к моделям 174, 184)			4x0,12	4-х проводная
Кабели к ДТСХХ5 (поставляются отдельно)				
МКЭШ 3x0,35	<ol style="list-style-type: none"> 1. Токпроводящие жилы – медная луженая проволока. 2. Изоляция – ПВХ пластикат. 3. Экран – медная проволока. 4. Оболочка – ПВХ пластикат. 	54,2	3x0,35	2-х или 3-х проводная
МКЭШ 3x0,5		40,7	3x0,5	
МКЭШ 3x0,75		25,2	3x0,75	4-х проводная
МКЭШ 5x0,75		25,2	5x0,75	
МКШ 3x0,35	<ol style="list-style-type: none"> 1. Токпроводящие жилы – медная луженая проволока. 2. Изоляция – ПВХ пластикат. 3. Оболочка – ПВХ пластикат. 	54,2	3x0,35	2-х или 3-х проводная
МКШ 3x0,5		40,7	3x0,5	
МКШ 3x0,75		25,2	3x0,75	

Длина кабеля МГТФЭ, МГТФЭС, МКЭШ, МКШ – любая по желанию заказчика.

При выборе типа кабеля к термопреобразователю сопротивления необходимо учитывать, что сопротивление линии связи прибора с датчиком не должно превышать 15 Ом.

Рекомендуемые значения сечения жил кабеля

Длина линии связи	Сечение жил кабеля
до 20 м	0,35 кв. мм
20...50 м	0,5 кв. мм
50...100 м	0,75 кв. мм



Защитные гильзы для термопреобразователей



Предназначены для установки термопреобразователей на объектах, обеспечивают их защиту от воздействия давления рабочей среды. Позволяют производить монтаж и замену датчиков температуры без нарушения герметизации системы.

Таблица 6

Модель	Конструктивное исполнение	Р _у , МПа	D, мм	d, мм	M, мм	M1, мм	S, мм	L, мм
ГЗ.16.1.1.L		16	12	9	M20x1,5	M20x1,5	30	80, 100, 120, 160, 200, 250, 320, 400, 500, 630, 800, 1000, 1250, 1600, 2000
ГЗ.25.1.1.L		25	16	12				
ГЗ.25.2.1.L					M27x2,0	M20x1,5	32	
ГЗ.25.2.2.L		M27x1,5						

Условия применения преобразователей с защитной гильзой из материала сталь 12X18H10T

Модель	Условное давление Р _у , МПа	Погружаемая часть L, мм	Максимальная скорость потока, мм/с	
			пар	вода
ГЗ.25.1.1.L	25	80, 100, 120, 160	40	0,4
		200, 250, 320	25	2,5
ГЗ.25.2.X.L	25	400, 500, 630, 800, 1000	5	0,5
		1250, 1600, 2000	2	0,2

Обозначение при заказе

ГЗ.Х.Х.Х.L

Условное давление Р_у, МПа: 16 – 16 МПа 25 – 25 МПа	Крепежная резьба внешняя M: 1 – M20x1,5 3 – G1/2 2 – M27x2 4 – R1/2	Крепежная резьба внутренняя M1: 1 – M20x1,5 3 – G1/2 2 – M27x2 4 – R1/2	Длина монтажной части L, мм: см. табл. 6
----------------------------------------------------------------------------	-----------------------------------------------------------------------------------------	---------------------------------------------------------------------------------------------	----------------------------------------------------

▶ Защитные гильзы с дюймовой резьбой изготавливаются по спец. заказу.

Бобышки



Бобышки приварные предназначены для монтажа термопреобразователей, защитных гильз, а также датчиков уровня на месте эксплуатации. Сама бобышка устанавливается на объекте с применением сварки.

Конструктивное исполнение		M, мм	D, мм	D1, мм	d, мм	L, мм
Бобышка прямая	Бобышка угловая	20x1,5	26	30	18	40
						60

В бобышку можно установить:

- ▶ термопреобразователь модели 065, 075, 105, 064, 074, 084 непосредственно;
- ▶ защитную гильзу ГЗ16(25).1 с последующей установкой в нее термопреобразователя модели 035, 045, 055, 095;
- ▶ датчик уровня ДС.1, ДС.К, ДС.П.

Бобышка поставляется в комплекте с негорючей прокладкой из алюминиевого сплава АД1, которая обеспечивает герметизацию системы при монтаже датчика.

Обозначение при заказе

Б.Х.Х.L.X

Тип бобышки: П – прямая У – угловая	Крепежная резьба: M20X1,5	Высота L, мм: 40 60	Материал: 1 – сталь 20 2 – сталь 12X18H10T
--------------------------------------------------	-------------------------------------	----------------------------------	---------------------------------------------------------

▶ Бобышки могут быть изготовлены с трубной резьбой по спец. заказу.



Термопреобразователи сопротивления типа ДТС во взрывозащищенном исполнении:



Сертификат соответствия № РОСС RU.ГБ05.В01278, маркировка взрывозащиты 0ExialICT1...T6 X6
Разрешение № РРС 01 00016 Федеральной службы по экологическому, технологическому и атомному надзору

Термоэлектрические преобразователи типа ДТПК, ДТПЛ во взрывозащищенном исполнении:



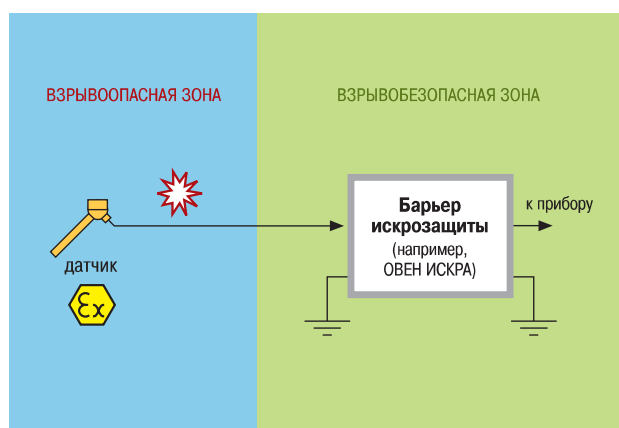
Сертификат соответствия № РОСС RU.ГБ05.В01277, маркировка взрывозащиты 0ExialICT1...T6 X
Разрешение № РРС 01 00017 Федеральной службы по экологическому, технологическому и атомному надзору

Взрывозащищенное исполнение с маркировкой 0ExialICT1...T6 X

Во взрывозащищенном исполнении выпускаются следующие модели термопреобразователей ОВЕН (см. табл. 1–4, стр. 116–121):

- ▶ термопреобразователи сопротивления ДТС (кроме модели 224);
- ▶ термоэлектрические преобразователи ДТПК (модели ХХ5) и ДТПЛ (все модели);
- ▶ термопреобразователь сопротивления ДТС125 для измерения температуры воздуха.

Датчики с такой маркировкой можно устанавливать во взрывоопасной зоне с применением барьера искрозащиты, например барьера ОВЕН ИСКРА (см. следующий раздел). Термопреобразователи выдерживают в течение 1 мин напряжение переменного тока 500 В, приложенное относительно корпуса датчика.



Расшифровка маркировки взрывозащиты

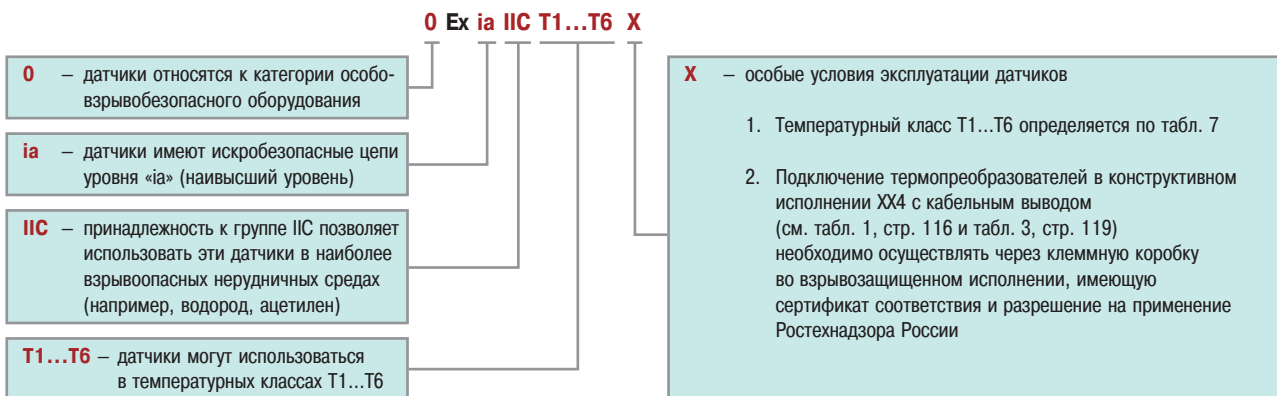


Таблица 7

Температурный класс в маркировке взрывозащиты в зависимости от температуры окружающей и контролируемой среды*

Температурный класс в маркировке взрывозащиты	T1	T2	T3	T4	T5	T6
Температура окружающей и контролируемой среды, °С, не более	425	275	195	130	95	80

* При выборе температурного класса необходимо учитывать, что указанная для него температура окружающей и контролируемой среды не должна превышать температуру эксплуатации термопреобразователя.

Термопреобразователи во взрывозащищенном исполнении



Термопреобразователи сопротивления типа ДТС с кабельным выводом (модели ХХ4) во взрывозащищенном исполнении

Обозначение при заказе — **ХДТС ХХ4-Х.Х Х.Х/Х. Ех-Х**

<p>Количество чувствительных элементов: Один чувствительный элемент – стандарт, при заказе не указывается 2 – два чувствительных элемента</p>		<p>Температурный класс в маркировке взрывозащиты: T1...T6 – см. табл. 7</p>
<p>Конструктивное исполнение датчика (модель): ХХ4 – датчики с кабельным выводом (см. табл. 1, стр. 116)</p>		<p>Взрывозащищенное исполнение (кроме мод. 224): Ех – маркировка взрывозащиты 0ExialICT1...T6 X</p>
<p>Номинальная статическая характеристика (НСХ): 50П 50М 100П 100М РТ100</p>		<p>Длина кабельного вывода l, м: 0,2 – 0,2 м (стандарт) по заказу – любая</p>
<p>Класс допуска: А (только для ТСП), В, С</p>		<p>Длина монтажной части L, мм: см. табл. 1 (стр. 116)</p>
		<p>Схема внутренних соединений проводников: 2 – двухпроводная (только с длиной кабельного вывода 0,2 м) 3 – трехпроводная (стандарт) 4 – четырехпроводная</p>

► Модели датчиков с резьбовым креплением могут быть изготовлены с трубной резьбой по спец. заказу.

Пример обозначения при заказе: **ДТС054-50М.В3.60/1.Ех-Т4.**

Это означает, что изготовлению и поставке подлежит термопреобразователь сопротивления медный 50М, модель 054, класс В, с трехпроводной схемой соединений, длина монтажной части 60 мм, длина кабельного вывода 1 м, во взрывозащищенном исполнении, температурный класс Т4 (температура окружающей и контролируемой среды до 130 °С).

Технические характеристики и конструктивное исполнение – см. стр. 115–116

Термопреобразователи сопротивления типа ДТС с коммутационной головкой (модели ХХ5) во взрывозащищенном исполнении



Обозначение при заказе — **ХДТС ХХ5-Х.Х Х.Х.ХХ. Ех-Х**

<p>Количество чувствительных элементов: Один чувствительный элемент – стандарт, при заказе не указывается 2 – два чувствительных элемента</p>		<p>Температурный класс в маркировке взрывозащиты: T1...T6 – см. табл. 7</p>
<p>Конструктивное исполнение датчика (модель): ХХ5 – датчики с коммутационной головкой (см. табл. 2, стр. 117)</p>		<p>Взрывозащищенное исполнение: Ех – маркировка взрывозащиты 0ExialICT1...T6 X</p>
<p>Номинальная статическая характеристика (НСХ): 50П 50М 100П 100М РТ100</p>		<p>Исполнение коммутационной головки: Пластмассовая – стандарт, при заказе не указывается МГ – металлическая</p>
<p>Класс допуска: А (только для ТСП), В, С</p>		<p>Длина монтажной части L, мм: см. табл. 2 (стр. 117)</p>
		<p>Схема внутренних соединений проводников: 2 – двухпроводная (только с длиной кабельного вывода 0,2 м) 3 – трехпроводная (стандарт) 4 – четырехпроводная</p>

► Модели датчиков с резьбовым креплением могут быть изготовлены с трубной резьбой по спец. заказу.

Пример обозначения при заказе: **ДТС045-100П.В3.120.Ех-Т4.**

Это означает, что изготовлению и поставке подлежит термопреобразователь сопротивления платиновый 100П, модель 045, класс В, с трехпроводной схемой соединений, длина монтажной части 120 мм, с пластмассовой коммутационной головкой, во взрывозащищенном исполнении, температурный класс Т4 (температура окружающей и контролируемой среды до 130 °С).

Технические характеристики и конструктивное исполнение – см. стр. 115–117

Термопреобразователи во взрывозащищенном исполнении



Термопреобразователь сопротивления для измерения температуры воздуха ДТС125 во взрывозащищенном исполнении

Обозначение при заказе — ДТС 125 - X.B2.X.Ex-X

Номинальная статическая характеристика (НСХ): 50M — стандарт 100M 50П 100П РТ100		Температурный класс в маркировке взрывозащиты: Т5 — температура окружающей и контролируемой среды до 95 °С Т6 — температура окружающей и контролируемой среды до 80 °С (см. табл. 7)
Длина погружаемой части, мм: 60 — стандарт 80 100		Взрывозащищенное исполнение: Ex — маркировка взрывозащиты 0ExialICT1...T6 X



Технические характеристики и конструктивное исполнение — см. стр. 118

Термоэлектрические преобразователи типа ДТПЛ с кабельным выводом (модели ХХ4) во взрывозащищенном исполнении



Обозначение при заказе — ДТПЛ ХХ4-ХХ.X/X.Ex-X

Номинальная статическая характеристика (НСХ): L — преобразователь типа ТПЛ(ХК) хромель — копель		Температурный класс в маркировке взрывозащиты: Т2...Т6 — см. табл. 7
Конструктивное исполнение датчика (модель): ХХ4 — датчики с кабельным выводом (см. табл. 3, стр. 119)		Взрывозащищенное исполнение: Ex — маркировка взрывозащиты 0ExialICT1...T6 X
Исполнение рабочего спая относительно корпуса: 0 — изолированный 1 — неизолированный	Длина кабельного вывода l, м: 0,2 — 0,2 м (стандарт) по заказу — до 20 м	Длина монтажной части L, мм: см. табл. 3 (стр. 119)
		Диаметр термоэлектрода: 0 — 0,5 мм (стандарт) 2 — 1,2 мм 1 — 0,7 мм

▶ Модели датчиков с резьбовым креплением могут быть изготовлены с трубной резьбой по спец. заказу.

Пример обозначения при заказе: ДТПЛ054-00.60/1,5.Ex-T2.

Это означает, что изготовлению и поставке подлежит термopара «хромель — копель» с диапазоном измерения температуры -40...+400 °С, с изолированным рабочим спаем, диаметром термоэлектрода 0,5 мм, длиной монтажной части 60 мм, длиной кабельного вывода 1,5 м, в корпусе 054 (см. табл. 3), во взрывозащищенном исполнении, температурный класс Т2 (температура окружающей и контролируемой среды при работе во взрывоопасной зоне до 275 °С).


Технические характеристики и конструктивное исполнение — см. стр. 115, 119, 123

Термопреобразователи во взрывозащищенном исполнении



Термоэлектрические преобразователи типа ДТПК, ДТПЛ с коммутационной головкой (модели ХХ5) во взрывозащищенном исполнении

Обозначение при заказе — **ХДТПХ ХХ5-XXXX.X.Ex-X**

<p>Количество чувствительных элементов: Одна термопара – стандарт, при заказе не указывается 2 – две термопары</p>		<p>Температурный класс в маркировке взрывозащиты: T1...T6 – см. табл. 7</p>
<p>Номинальная статическая характеристика (НСХ): K – преобразователь типа ТПК(ХА) хромель – алюмель L – преобразователь типа ТПЦ(ХК) хромель – копель</p>		<p>Взрывозащищенное исполнение: Ex – маркировка взрывозащиты 0ExialICT1...T6 X</p>
<p>Конструктивное исполнение датчика (модель): ХХ5 – датчики с коммутационной головкой (см. табл. 4, стр. 120-121)</p> 		<p>Длина монтажной части L, мм: см. табл. 4 (стр. 120-121)</p>
<p>Исполнение рабочего спая относительно корпуса: 0 – изолированный 1 – неизолированный</p>		<p>Материал защитной арматуры: для ДТПЛ 0 – сталь 12Х18Н10Т (мод. 015–105) для ДТПК 0 – сталь 12Х18Н10Т (мод. 015–135) 1 – сталь 08Х20Н14С2 (мод. 025, 045, 075, 085) 2 – сталь 15Х25Т (мод. 115, 125, 135) 3 – керамика МКРц (мод. 145, 155, 165) 4 – сталь ХН45Ю (мод. 115, 125, 135)</p>
<p>Диаметр термоэлектрода: 0 – 0,5 мм 2 – 1,2 мм 1 – 0,7 мм (стандарт) 3 – 3,2 мм</p>		<p>Исполнение коммутационной головки: 0 – пластмассовая 1 – металлическая</p>

► Модели датчиков с резьбовым креплением могут быть изготовлены с трубной резьбой по спец. заказу.

Пример обозначения при заказе: **ДТПК045-0211.120.Ex-T1.**

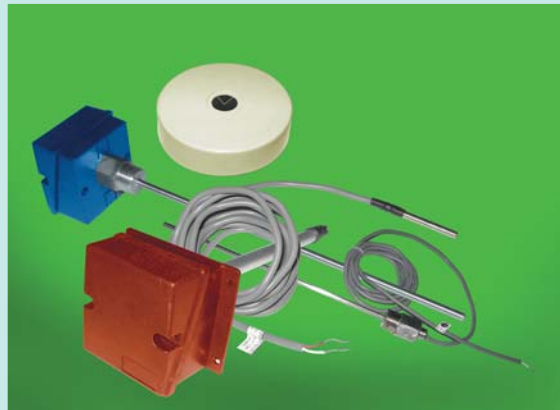
Это означает, что изготовлению и поставке подлежит термопара «хромель – алюмель», материал защитной арматуры – сталь 08Х20Н14С2 с диапазоном измерения температуры –200...+900 °С, с изолированным рабочим спаем, диаметром термоэлектрода 1,2 мм, с металлической коммутационной головкой, длиной монтажной части 120 мм, в корпусе 045 (см. табл. 4), во взрывозащищенном исполнении, температурный класс Т1 (температура окружающей и контролируемой среды при работе во взрывоопасной зоне до 425 °С).

Технические характеристики и конструктивное исполнение – см. стр. 115, 119–121, 123

Термопреобразователи для систем HVAC ОВЕН ДТС3xxx-PT1000/PT100

- ПРЕНАЗНАЧЕНЫ ДЛЯ РАБОТЫ С КОНТРОЛЛЕРАМИ ОВЕН ПЛК, с приборами ОВЕН ТРМ133, ТРМ148, ТРМ151, МВА8, а также совместимы с контроллерами других производителей (российских и зарубежных)
- ПОЛНАЯ ВЗАИМОЗАМЕНЯЕМОСТЬ с наиболее распространенными зарубежными моделями
- ЧУВСТВИТЕЛЬНЫЙ ЭЛЕМЕНТ – Pt1000 или Pt100*

* Изготовление с чувствительным элементом Pt100 возможно для всех термопреобразователей ДТС3xxx, кроме моделей с кабельным выводом ДТС3014 и ДТС3194



Специализированные датчики температуры для систем отопления, кондиционирования и вентиляции (HVAC)



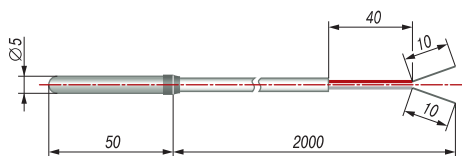
Датчик температуры для контуров нагрева ОВЕН ДТС3014-PT1000.B2.50/2

Датчик ОВЕН ДТС3014-PT1000.B2.50/2 предназначен для измерения температуры воды в контурах нагрева (в защитной гильзе) и измерения температуры воздуха.



Технические характеристики

Температура среды	-50...+120 °C
Погрешность	(0,3+0,005 t) °C
Длина:	
– гильзы	50 мм
– кабельного вывода	2 м
Сенсор	Pt1000 PCA1.2010.10L
Материал защитной гильзы	12X18Н10Т
Материал кабеля	силиконовый кабель AWG24x2
Схема соединения	двухпроводная
Степень защиты	IP67



Датчик температуры для трубопроводов ОВЕН ДТС3194-PT1000.B2.250/2

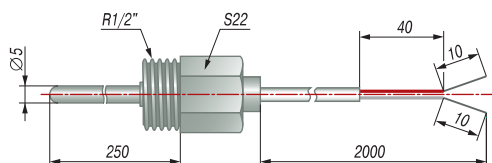
Датчик ОВЕН ДТС3194-PT1000.B2.250/2 предназначен для измерения температуры воды в трубопроводах контуров отопления.

Датчик имеет наружную коническую трубную резьбу R 1/2" и соединительный кабель длиной 2 м.



Технические характеристики

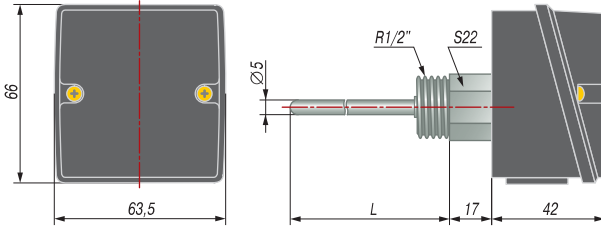
Температура среды	-50...+120 °C
Погрешность	(0,3+0,005 t) °C
Допустимое давление	1,6 МПа
Длина:	
– монтажной части	250 мм
– кабельного вывода	2 м
Сенсор	Pt1000 PCA1.2010.10L
Материал защитной арматуры	12X18Н10Т
Материал кабеля	силиконовый кабель AWG24x2
Схема соединения	двухпроводная
Степень защиты	IP67



Датчик температуры для трубопроводов ОВЕН ДТС3105-РТ1000.В2.х

Датчик ОВЕН ДТС3105-РТ1000.В2.х предназначен для измерения температуры воды в трубопроводах контуров отопления.

Датчик имеет наружную коническую трубную резьбу R 1/2". Для подключения кабеля в корпусе предусмотрено отверстие, которое закрывается заглушкой. В стандартных модификациях датчик выпускается с длинами монтажной части L = 70, 120 и 220 мм. Возможно изготовление датчика с чувствительным элементом Pt100.



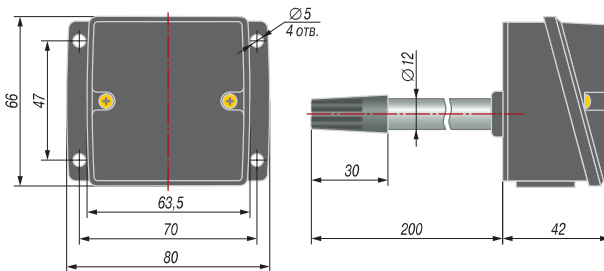
Технические характеристики

Температура среды	-50.....+120 °С
Погрешность	(0,3+0,005 t) °С
Допустимое давление	1,6 МПа
Длина монтажной части L:	
– ДТС3105-РТ1000.В2.70	70 мм
– ДТС3105-РТ1000.В2.120	120 мм
– ДТС3105-РТ1000.В2.220	220 мм
Сенсор	Pt1000 PCA1.2010.10L
Материал защитной арматуры	12Х18Н10Т
Схема соединения	двухпроводная
Степень защиты	IP54

Датчик температуры для воздуховодов ОВЕН ДТС3015-РТ1000.В2.200

Датчик ОВЕН ДТС3015-РТ1000.В2.200 предназначен для измерения температуры в канале воздуховода системы вентиляции.

Для подключения кабеля в корпусе предусмотрено отверстие, которое закрывается заглушкой. Возможно изготовление датчика с чувствительным элементом Pt100.



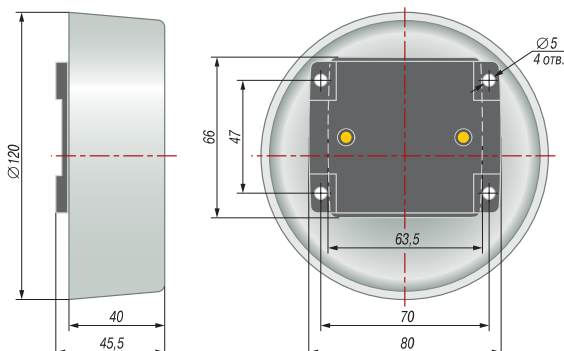
Технические характеристики

Температура среды	-50.....+120 °С
Погрешность	(0,3+0,005 t) °С
Длина монтажной части	200 мм
Сенсор	Pt1000 PCA1.2010.10L
Схема соединения	двухпроводная
Степень защиты	IP54

Датчик температуры наружного воздуха ОВЕН ДТС3005-РТ1000.В2

Датчик ОВЕН ДТС3005-РТ1000.В2 предназначен для измерения температуры наружного воздуха или воздуха внутри зданий. Устанавливается на плоскую поверхность стены.

Является аналогом датчика ДТС125-50М.В2.60. Для подключения кабеля в корпусе предусмотрено отверстие, которое закрывается заглушкой. Возможно изготовление датчика с чувствительным элементом Pt100.



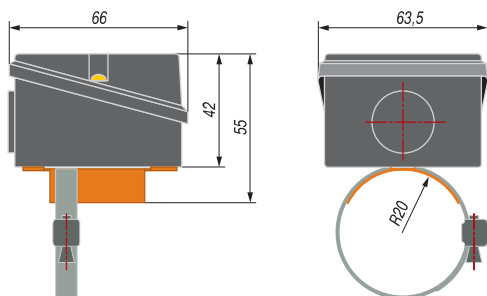
Технические характеристики

Температура среды	-50.....+120 °С
Погрешность	(0,3+0,005 t) °С
Сенсор	Pt1000 PCA1.2010.10L
Схема соединения	двухпроводная
Степень защиты	IP54

Датчик температуры воды накладной ОВЕН ДТС3225-РТ1000.В2

Датчик ОВЕН ДТС3225-РТ1000.В2 предназначен для установки на трубы контуров отопления. Для улучшения теплопроводности имеет медную пластину, изогнутую под соответствующий диаметр трубопровода.

Для подключения кабеля в корпусе предусмотрено отверстие, которое закрывается заглушкой. Возможно изготовление датчика с чувствительным элементом Pt100.



Технические характеристики

Температура среды	-50...+120 °C
Сенсор	Pt1000 PCA1.2010.10L
Диаметр трубопровода:	
– номинальный	40 мм или 1 1/4"
– минимальный	20 мм или 1/2"
– максимальный	ограничен только размером хомута
Схема соединения	двухпроводная
Степень защиты	IP54



ТУ 4212-001-46526536-2006 • Сертификат соответствия № РОСС RU.МЕ65.В01225
Сертификат об утверждении типа средств измерений RU.C.30.018.A № 28415

Преобразователи избыточного давления ОВЕН ПД100-ДИ

- ИЗМЕРЕНИЕ ИЗБЫТОЧНОГО ДАВЛЕНИЯ** нейтральных к титану и нержавеющей стали сред (воздух, пар, различные жидкости)
- ПРЕОБРАЗОВАНИЕ** избыточного давления в унифицированный сигнал постоянного тока 4...20 мА
- ВЕРХНИЙ ПРЕДЕЛ** измеряемого давления – ряд значений от 100 кПа до 100 МПа
- КЛАСС ТОЧНОСТИ** 0,5 или 1,0
- ВЫСОКАЯ ПЕРЕГРУЗОЧНАЯ СПОСОБНОСТЬ** по давлению
- ХОРОШИЕ ПОКАЗАТЕЛИ ВРЕМЕННОЙ СТАБИЛЬНОСТИ** выходного сигнала
- ВЫСОКАЯ СТЕПЕНЬ ЗАЩИТЫ** корпуса датчика – IP65



Применяется в распределительных сетях ЖКХ (вода, тепло), на тепловых пунктах, компрессорных станциях, в пищевой промышленности и др.



Конструктивное исполнение



► Возможно изготовление штуцера подвода давления с другими видами резьбы (в т. ч. трубной) по спец. заказу.

Технические характеристики

Выходной сигнал постоянного тока	4...20 мА
Предел допустимой основной погрешности измерения:	
– ПД100-ДИ-0,5	±0,5 %
– ПД100-ДИ-1,0	±1,0 %
Диапазон рабочих температур контролируемой среды	–40...95 °С
Напряжение питания	12...36 В постоянного тока
Сопrotивление нагрузки	0...1,0 кОм (в зависимости от напряжения питания)
Потребляемая мощность	не более 0,75 ВА
Устойчивость к механическим воздействиям	группа исполнения V3 по ГОСТ 12997-84
Степень защиты корпуса	IP65
Устойчивость к климатическим воздействиям	УХЛ3.1**
Диапазон рабочих температур окружающего воздуха	–40...80 °С
Атмосферное давление	66...106,7 кПа
Среднее время наработки на отказ	не менее 100 000 ч
Средний срок службы	12 лет
Методика поверки	МИ 1997-89
Масса	не более 0,2 кг
Штуцер для подключения давления (основной вариант)	M20x1,5 (ГОСТ 2405-88, черт. 20)
Тип соединителя	DIN 43650C
Габаритный размер (по высоте)	не более 127,5 мм

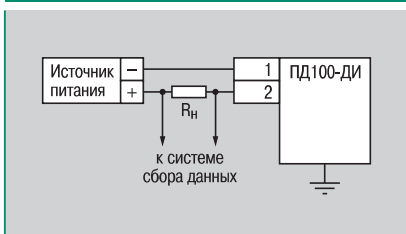
Таблица 1

Верхние пределы измеряемого давления и предельные давления перегрузки ПД100-ДИ

Характеристика	Стандартные модификации					Заказные модификации*										
	0,1	0,6	1,0	1,6	2,5	0,16	0,25	0,4	4,0	6,0	10,0	16,0	25,0	40,0	60,0	100,0
Верхний предел измеряемого давления, МПа	0,1	0,6	1,0	1,6	2,5	0,16	0,25	0,4	4,0	6,0	10,0	16,0	25,0	40,0	60,0	100,0
Предельное давление перегрузки, МПа	0,125	0,75	1,25	2,0	3,125	0,2	0,31	0,5	5,0	7,5	11,25	18,4	28,75	46,0	69,0	110,0

* Цены и сроки выхода заказных модификаций ПД100-ДИ уточняйте в группе тех. поддержки ОВЕН, тел. (495) 221-6064, e-mail: support@owen.ru.

Схема подключения



Комплектность

- Преобразователь давления ПД100-ДИ.
- Паспорт.
- Руководство по эксплуатации.
- Гарантийный талон.
- Прокладка уплотнительная паронитовая.

Обозначение при заказе

ПД100-ДИ X-X.И.11

Верхний предел измеряемого давления, МПа:
0,1; 0,6; 1,0; 1,6; 2,5 (стандарт)
заказные модификации – до 100 МПа (см. табл. 1)

Предел допустимой основной погрешности:
0,5 – ±0,5 % 1,0 – ±1,0 %