

Счетчик / таймер с сенсорным управлением

Счетчик/таймер размеров DIN (Ш x В): 72 x 36 мм, 48 x 48 мм, 72 x 72 мм

Свойства и преимущества

- Работа в режиме счетчика или в режиме таймера по выбору
- Многофункциональный счетчик / таймер (829 728 функций)
- Функция масштабирования
- Высокая частота счета: до 10 000 имп/с
- Функция счета пакетов (только для моделей СТ6, СТ6-2P)
- Возможность выбора режима входа: с внешним питанием (PNP) или с питанием от внутреннего источника (NPN)
- Возможность независимого задания времени включения и времени выключения в режиме мультивибратора (FLK)
- Функция блокировки кнопок управления



⚠ Перед включением ознакомьтесь с разделом "Меры предосторожности" в руководстве по эксплуатации.



Информация для заказа

СТ 6 S — 2P

I	Индикация
С	С одинарной уставкой
2P	С двойной уставкой
Y	DIN 72 x 36 мм (Ш x В)
S	DIN 48 x 48 мм (Ш x В)
	DIN 72 x 72 мм (Ш x В)
4	9999 (разряды)
6	999999 (разряды)
СТ	Счетчик/Таймер

В режиме таймера модель с двойной уставкой поддерживает установку только одного интервала отсчета.

Технические характеристики

Модель	С одинарной уставкой	СТ6Y	CT4S	CT6S	CT6
	С двойной уставкой	СТ6Y-2P	CT4S-2P	CT6S-2P	CT6-2P
Индикация		СТ6Y-I	—	CT6S-I	CT6-I
Число разрядов		6	4	6	6
Размер сегмента (Ш x В)		PV: 4,5 x 10 мм SV: 3,5 x 7 мм	PV: 7 x 11 мм SV: 5 x 8 мм	PV: 4,5 x 10 мм SV: 3,5 x 7 мм	PV: 7 x 13 мм SV: 5 x 9 мм
Источник питания	B~	100...240 В~ 50/60 Гц			
	B~/=	24...60 В~ 50/60 Гц, 24...60 В=			
Допустимое напряжение		90...110% от номинального напряжения (источник питания переменного тока)			
Потребляемая мощность	B~	Приблиз. 7 ВА (240 В~ 50/60 Гц)			СТ6-I: Приблиз. 9 ВА, СТ6: Приблиз. 10 ВА, СТ6-2P: Приблиз. 10 ВА (240 В~ 50/60 Гц)
	B~/=	Приблиз. 7 ВА (24 В~ 50/60 Гц) Приблиз. 4 Вт (24 В=)			СТ6-I Приблиз. 5 Вт, СТ6: Приблиз. 5 Вт, СТ6-2P: Приблиз. 6 Вт (24 В=) СТ6-I: Приблиз. 9 ВА, СТ6: Приблиз. 10 ВА, СТ6-2P: Приблиз. 10 ВА (24 В~ 50/60 Гц)
Скорость счета (INA, INB)		Возможность выбора: 1 / 30 / 1 000 / 5 000 / 10 000 имп/с			
Миним. длительность входного сигнала	Счетчик	Вход сброса: Возможность выбора: 1 мс или 2 мс			
	Таймер	INA, ЗАПРЕТ, СБРОС: Возможность выбора: 1 мс или 20 мс			INA, СБРОС, ЗАПРЕТ, СБРОС ПАКЕТА (кроме СТ6-I): Возможность выбора: 1 мс или 20 мс
Вход		Возможность выбора: вход с напряжением (внешний источник) или вход без напряжения (внутренний источник) [Вход с напряжением] Входное полное сопротивление: 5,4 кОм; уровень "Н": 5...30 В~; уровень "L": 0...2 В= [Вход без напряжения] Полное сопротивление при КЗ: макс. 1 кОм; остаточное напряжение: макс. 2 В~; полное сопротивление разомкнутой цепи: мин. 100 кОм			
Формир. однократного имп.		10 / 50 / 100 / 200 / 500 / 1000 / 2000 / 5000 мс			
Выход управления	Релейный	Тип	Модель с одинарной уставкой: 1 перекл. конт. (SPDT) (1с) Модель с двойной уставкой: 1 (SPST) (1а) - первый выход, 1 пер. конт. (SPDT) (1с) - втор. вых.	Модель с одинарной уставкой: 1 перекл. конт. (SPDT) (1с) Модель с двойной уставкой: 1 (SPST) (1а) - первый/второй выход	Модель с одинарной уставкой: 1 перекл. конт. (SPDT) (1с) Модель с двойной уставкой: 1 (SPST) (1а) - первый выход, 1 пер. конт. (SPDT) (1с) - втор. вых.
		Ком. спос.	Н.О. контакт: 250 В~, 3 А, активная нагрузка; Н.З. контакт: 250 В~, 2 А, активная нагрузка		
Выход управления	Транзисторный	Тип	Модель с одинарной уставкой: 1, NPN с открытым коллектором Модель с двойной уставкой: 1, NPN с открытым коллектором		
		Ком. спос.	Макс. 30 В~, 100 мА		

А

Счетчики

Б

Таймеры

В

Темп. контроллеры

Г

Измерители

Д

Счетчики импульсов

Е

Сенсорные контроллеры

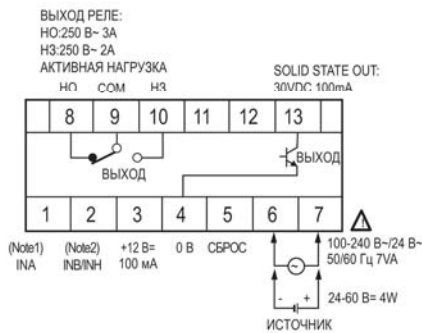
Серии СТУ/СТS/СТ

▣ Спецификации

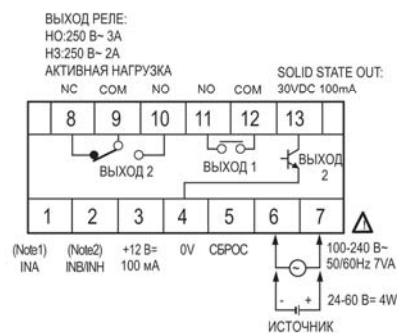
Память	10 лет				
Питание	12 В= ±10%, макс. 100 мА				
Временная точность	Повтор. ошибка	Начальное включение: Макс. ± 0.01% ± 0.05 сек Начальный сигнал: Макс. ± 0.01% ± 0.03 сек			
	Устан. ошибка				
	Сетевая ошибка				
	Темпер. ошибка				
Сопротивление изоляции	мин. 100 МОм (при 500 В=)				
Диэлектрическая прочность	2000 В~ 50/60 Гц. За 1 мин				
Уровень шумов	± 2кВ прямоугольный сигнал шума (ширина импульса 1 мкс) при имитации помех				
Вибрация	Предельная	0.7 мм амплитуда при частоте 10 - 55 Гц в каждом X, Y, Z направлений за 1 час			
	Допустимая	0.5 мм амплитуда при частоте 10 - 55 Гц в каждом X, Y, Z направлений за 10 мин.			
Удары	Предельная	300 м/с ² (~ 30G) X, Y, Z по любому из 3-х направлений			
	Допустимая	100 м/с ² (~ 10G) X, Y, Z по любому из 3-х направлений			
Прочность выходных реле	Механическая	мин. 10,000,000 раз			
	Электрическая	мин. 100,000 раз (НО: 250 В~ 3А при резистивной нагрузке, НЗ: 250 В~ 2А при активной нагрузке)			
Защита	IP65 (только передняя панель)				
Температура окр. среды	-10 ~ +55 °С (без заморозки)				
Температура хранения	-25 ~ +65 °С (без заморозки)				
Влажность окр. среды	35 ~ 85% RH				
Вес	АС напряжение	СТ6У: ~ 160г СТ6У-2Р: ~ 163г СТ6У-І: ~ 127г	СТ4S: ~ 155г СТ4S-2Р: ~ 162г	СТ6S: ~ 155г СТ6S-2Р: ~ 162г СТ6S-І: ~ 136г	СТ6: ~ 264г СТ6-2Р: ~ 271г СТ6-І: ~ 244г
	DC напряжение	СТ6У: ~ 164г СТ6У-2Р: ~ 167г СТ6У-І: ~ 130г	СТ4S: ~ 152г СТ4S-2Р: ~ 159г	СТ6S: ~ 152г СТ6S-2Р: ~ 159г СТ6S-І: ~ 133г	СТ6: ~ 263г СТ6-2Р: ~ 270г СТ6-І: ~ 243г
Сертификаты	(100-240 В~ 50/60 Гц),				

▣ Подсоединение

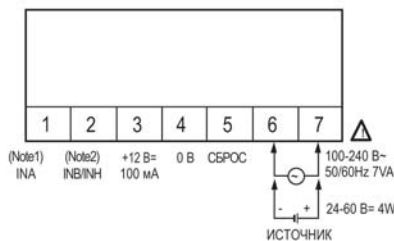
◎ СТ6У



◎ СТ6У-2Р

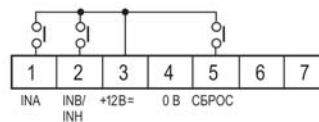


◎ СТ6У-І

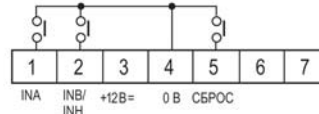


- (Примечание1) INA вход
 - Счетчик: работает при подаче сигнала INA на INH вход
 - Таймер: действует как "START"
- (Примечание2) INB/INH входы
 - Счетчик: работает по входу INB
 - Таймер: работает по входу INH (при подаче напряжения приостанавливаем счет)

- Подсоединение входного контакта при входе PNP типа

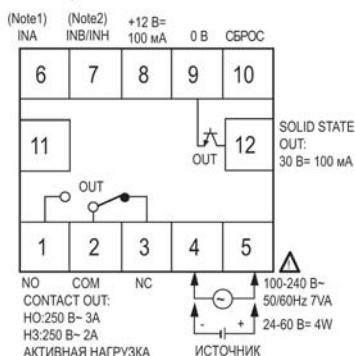


- Подсоединение входного контакта при входе NPN типа



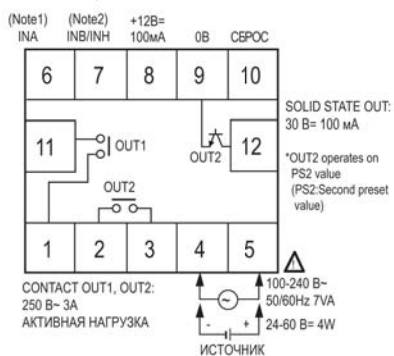
Счетчик / таймер с сенсорным управлением

© CT4S, CT6S

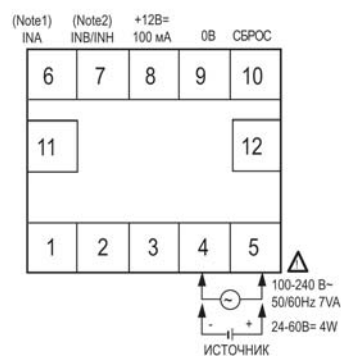


- (Примечание 1) INA входы
 - Счетчик: Рабочий INA сигнал или INH сигнал
 - Таймер: Рабочий "СТАРТ"
 - (Примечание 2) INB/INH входы
 - Запуск счетчика: INB вход рабочий
 - Запуск таймера: INH вход рабочий
- Если использовать INH сигнал, при работе Таймера, обработка данных будет остановлена (Время задержки).

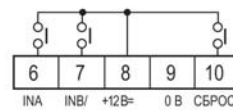
© CT4S-2P, CT6S-2P



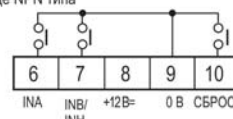
© CT6S-I



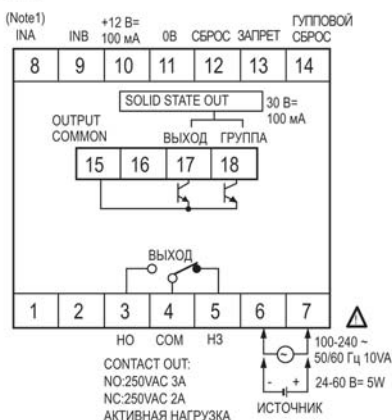
- Подсоединение релейного входного контакта при напряжении на входе PNP типа



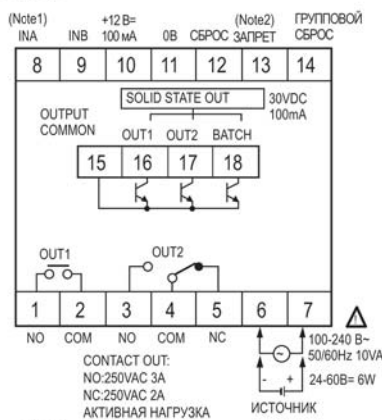
- Подсоединение релейного входного контакта при отсутствии напряжения на входе NPN типа



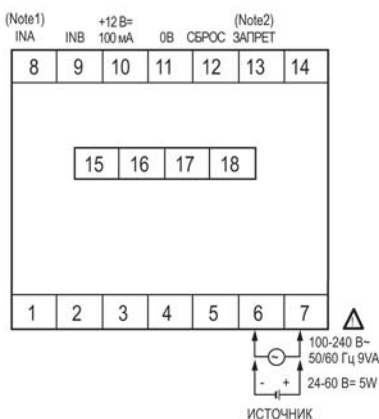
© СТ6



© СТ6-2P

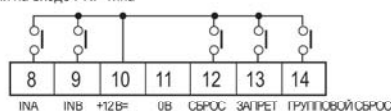


© СТ6-I

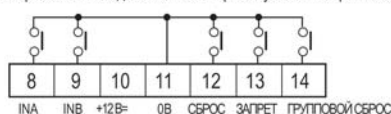


- (Примечание 1) INA ввод/вывод
 - Счетчик: Работа INA сигнал или INH сигнал
 - Таймер: На клеммную колодку выведен сигнал START
 - (Примечание 2) INH/INH сигнал
 - При INH/INH сигнале прибор останавливает счет
- Выход изолирован от внешней цепи опторазвязкой (Время задержки) (Сетевое напряжение: 5 - 30 В= макс.)

- Подсоединение релейного входного контакта (SOLID STATE OUT) при напряжении на входе PNP типа



- Подсоединение релейного входного контакта при отсутствии напряжения на входе NPN типа



А

Счетчики

Б

Таймеры

В

Темп. контроллеры

Г

Измерители

Д

Счетчики импульсов

Е

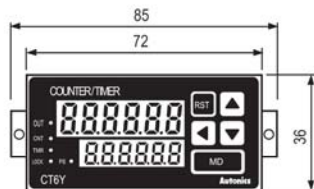
Сенсорные контроллеры

Серии СТУ/СТS/СТ

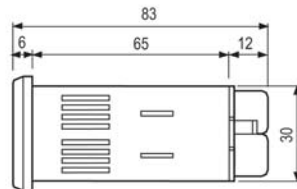
Размеры

Серия СТУ

СТ6Y



СТ6Y-2P



СТ6Y-I

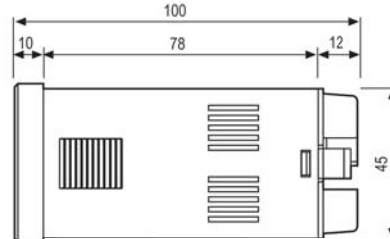


Серия СТС

СТ4S



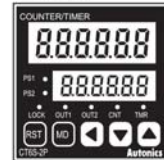
СТ4S-2P



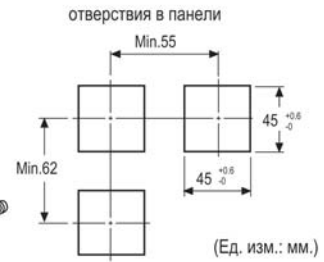
СТ6S



СТ6S-2P

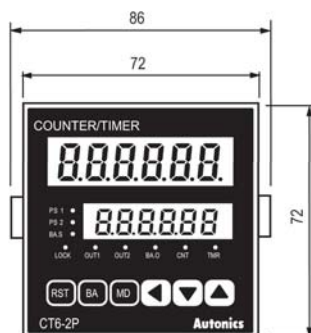


СТ6S-I

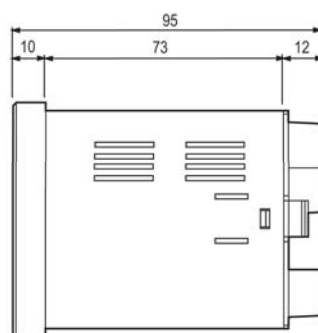
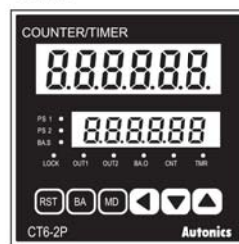


Серия СТ

СТ6



СТ6-2P



СТ6-I

