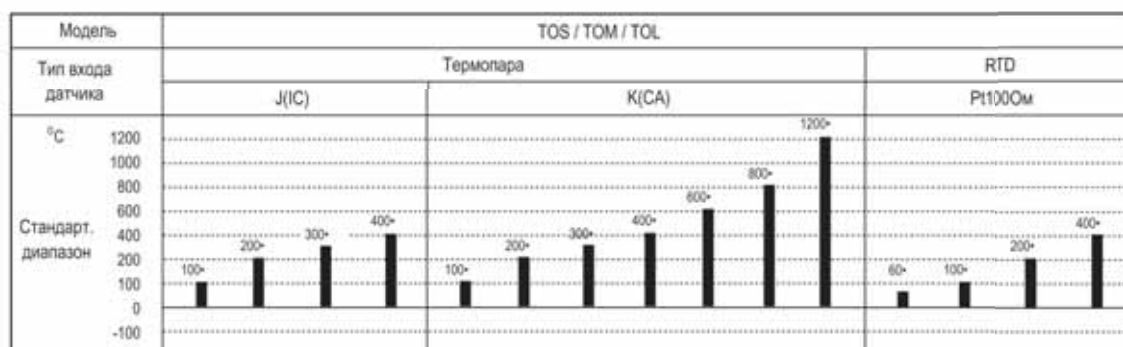







# TOS/TOM/TOL

## ▣ Температурный диапазон для каждого датчика



\* В случае с датчиком типа R (PR) не возможно указывать температуру и осуществлять контроль правильно

## ▣ Характеристики

Серия	TOS	TOM	TOL
Питание	100-240В~, 50-60Гц	110/220В~, 50-60Гц	
Допустимое раб. напряжение	90 - 110% от номинального напряжения		
Потребляемая мощность	2.2В=	3В=	
Способ отображения	LED ON индикатор	LED ON/OFF индикатор	
Тип установки	Ручная установка (круговая шкала)		
Установка точности	F S ±2%		
Вход датчика	Термопары : K(CA), J(IC), R(PR) / RTD : Pt 100Om		
Вход, сопротивление линии	Термопара : макс. 100 Ом RTD : 5 Ом на провод		
Контроль	ON/OFF	Гистерезис : F S 0.5% + 0.2% фикс.	
	Пропорциональный	Пропорц. диапазон : F S + 3% фикс. Период : 20 сек. фикс.	
Выход	<ul style="list-style-type: none"> <li>• Релейный выход: 250 В~ 2А 1с</li> <li>• SSR выход: 12В~+3В нагрузка 20мА макс.</li> </ul>	<ul style="list-style-type: none"> <li>• Релейный выход : 250 В~ 3А 1с</li> <li>• SSR выход : 12В~+3В 20мА макс.</li> </ul>	
Самодиагностика	Встроенная, отключающаяся функция		
Входное сопротивление	минимум 100Мом на 500 В~		
Пробивное напряжение	2000В при 50/60 Гц 1 мин		
Помехозащита	± 1кВ длительностью не более 1мкс		
Виброустойчивость	Предельная	Амплитудой не более 0,75мм, частотой 10-55Гц по любой оси в течение 1 часа	
	Допустимая	Амплитудой не более 0,5мм, частотой 10-55Гц по любой оси в течение 10 мин.	
Ударопрочность	Предельная	Не более 300м/сек Зр. по любым из 3-х направлений (приб. 30 G)	
	Допустимая	Не более 100м/сек Зр. по любым из 3-х направлений (приб. 10 G)	
Цикл реле	Механическая	Мин. 10 000 000 раз	
	Электрическая	Мин. 100 000 раз (250 В~ 3А актив. нагрузка 3А)	
Рабочая температура	-10 - +50 C (без замораживания)		
Температура хранения	-25 - +60 C (без замораживания)		
Влажность	35 - 85%RH		
Approval			
Вес	около 104г	около 419г	около 426г

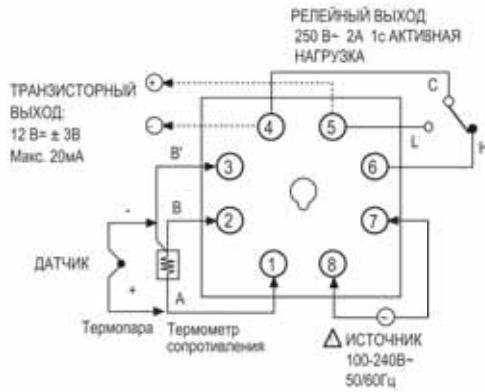
\* Полная шкала аналогична датчику, измеряющему температурный диапазон.  
Пример: в случае с рабочими температурами от 0 до 800 °C, полная шкала будет 800 °C.

# Аналоговая уставка/Задание отклонения

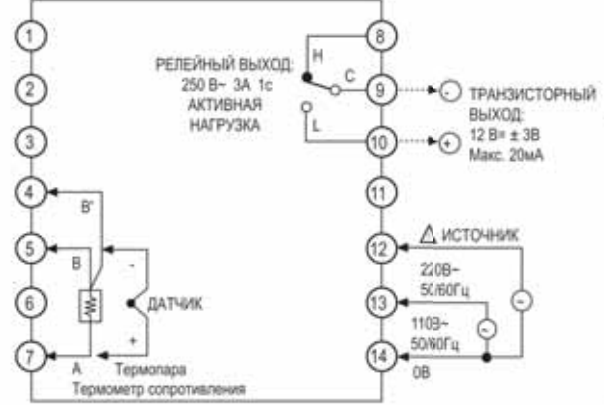
## Схемы подключения

\* RTD (термосопротивление): Pt 100 Ом (трехпроводная схема) Термолара: K, J, R

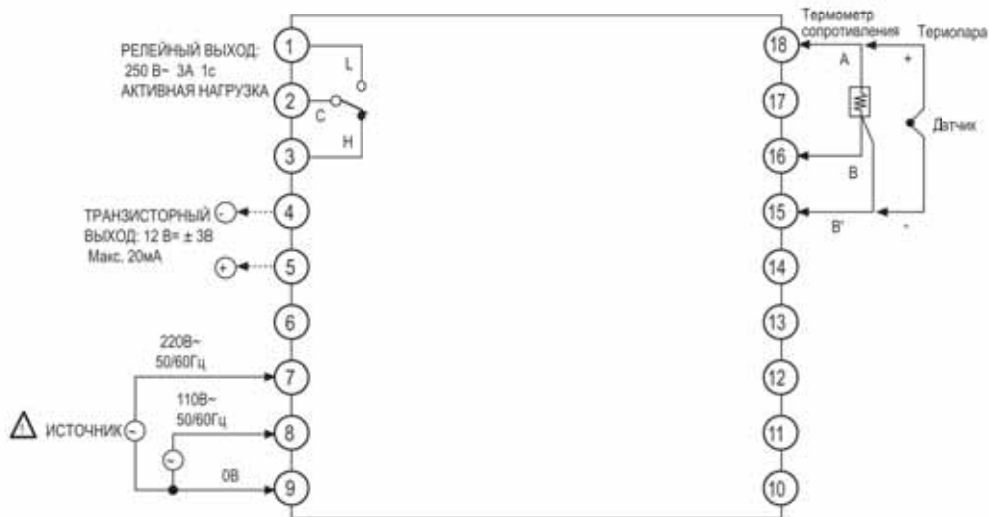
### • TOS



### • TOM

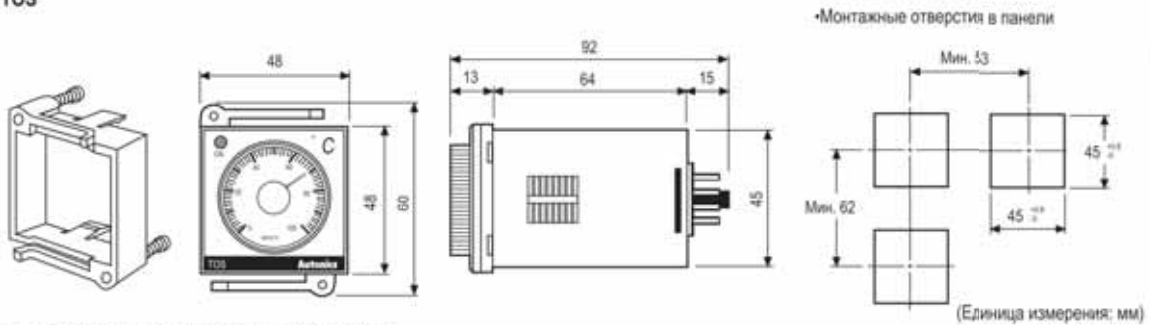


### • TOL



## Габаритные размеры

### • TOS

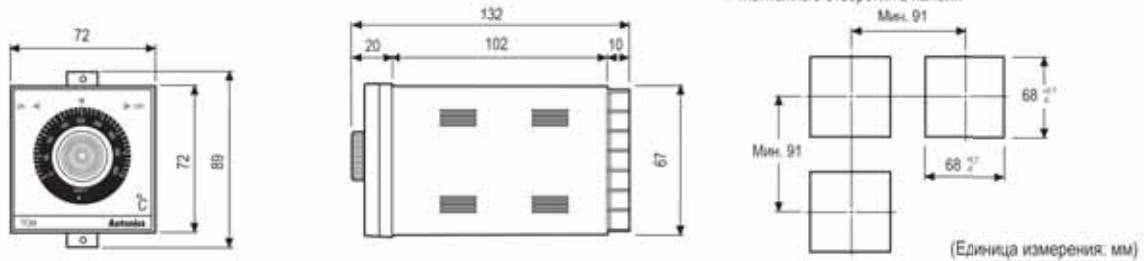


• Монтажная колодка: PG-08, PS-08 (продается отдельно)

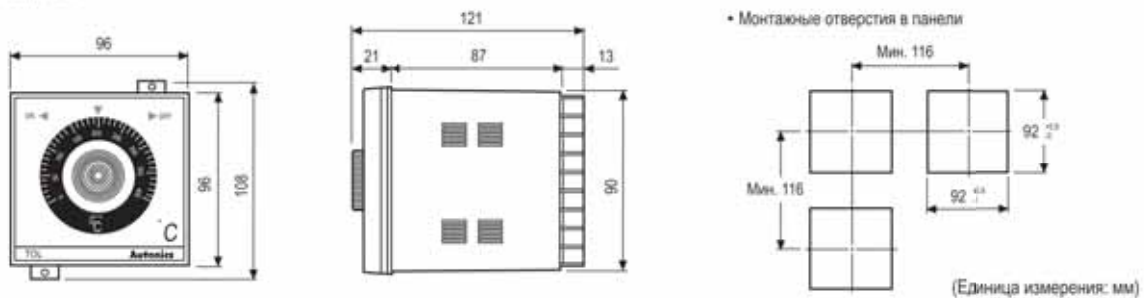
# TOS/TOM/TOL

## Габаритные размеры

### • TOM



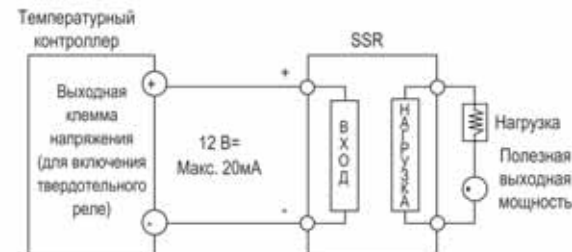
### • TOL, TDL



## Использование по назначению

### Область применения температурных контроллеров и подключение нагрузки

#### • Транзисторный выход



#### • Релейный выход



### Нормальный/инверсный режим работы

Инверсный режим служит для нагрева и используется для включения выхода, если текущее значение ниже устанавливаемого значения.

Нормальный режим служит для охлаждения и используется в противоположных условиях.

(Данный прибор работает в инверсном режиме).

### Как выполняется выбор двухпозиционного или пропорционального регулирования при помощи контактного разъема

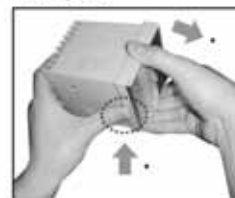
Заводская установка соответствует пропорциональному регулированию. При использовании двухпозиционного регулирования после отсоединения прибора от корпуса переведите переключатель режима регулирования из положения Р в положение F.

Примечание: некоторые модели требуют установки перемычки или пайки для изменения режима регулирования.



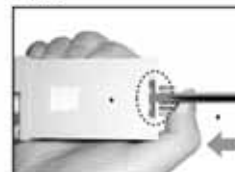
### Отсоединение корпуса

#### • TOM, TOL



Надавливая на переднюю направляющую фиксатора в направлении 1, прижимая и вытягивая в направлении 2, отсоедините корпус.

#### • TOS



Нажимая на контактный разъем 1, поднимите его отверткой 2 и отсоедините корпус.