

Selection Guide

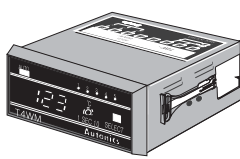
ТЕМПЕРАТУРНЫЙ ДАТЧИК С 5 ТОЧКАМИ ВХОДА

Информация для заказа

T	4	W	M	-	N	3	N	P	4	C
Измеряемые данные	Разряд	Размер	Ввод	Функции управления	Источник питания	Тип выхода	Тип температурного датчика	Температурный диапазон	Единицы измерения	
T	4	W	M	N	3	N	P	4	C	°C
								0 - 399		
								0 - 500		
								0 - 1200		
								Pt100 Ом		
								J(IC)		
								K(CA)		
								Нет выхода		
								110/220В~ 50/60 Гц		
								Без управляющих функций		
								5 точек входа		
								DIN Ш96 x В48мм		
								4 разряда		
								Температура		

※ Пожалуйста, не забывайте проверять температурный диапазон перед выбором модели

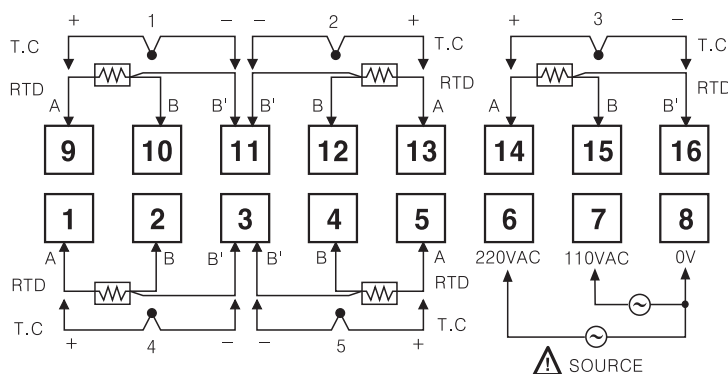
Технические характеристики

Серия	T4WM
Внешний вид и габаритные размеры, [Ш x В x Д]	 [96 x 48 x 99,6мм]
Источник питания	110/220В ~, 50/60Гц
Допустимый диапазон напряжения	90 - 110% от номинального
Потребляемая мощность	3ВА
Тип дисплея	7 сегментный светодиодный дисплей
Характерный размер	Ш9.8 x В14.2
Точность индикации	ПОЛНАЯ ШКАЛА ±0,5% ±1 разряд
Вход датчика	• T.C (термопара): K(CA), J(IC) • RTD (термосопротивление): Pt 1000м
Линейное сопротивление	• T.C (термопара): макс. 1000м • RTD (термосопротивление): макс. 50м на провод
Параметры датчика	• T.C (термопара): макс. 5 шт. • RTD (термосопротивление): макс. 5 шт.

Фронтальная панель



Подсоединение



Температурный диапазон для каждого датчика

Тип датчика	T4WM		
	термопары		термосопротивление
(°C)	J(IC)	K(CA)	Pt100 Ом
1600			
1200			
1000			
800			
600			
500	500 °C		
400			
399			
300			
200			
199.9			
100			
0			
-100			
			-99.9 °C

※ RTD (термосопротивление): Pt 1000M (3 проводной тип)

※ T.C. термопары: K, J