
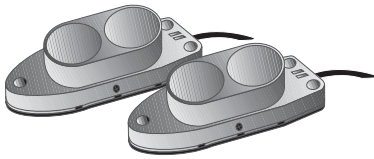



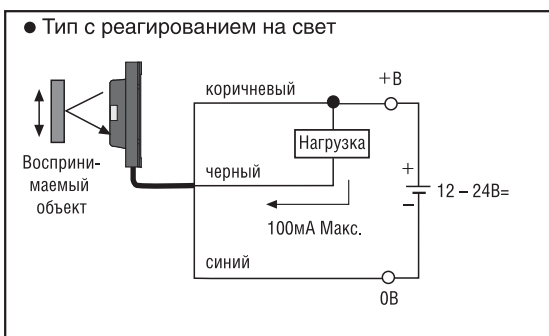
ФОТОДАТЧИК (серия ВА2М)

Технические характеристики

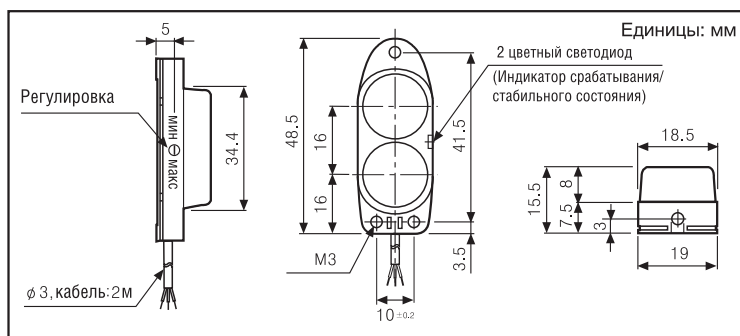
Тип	Диффузный, на отражение (большая зона чувствительности и миниатюрный тип)	
Модель	ВА2М-DDT	ВА2М-DDT-P
Внешний вид и габаритные размеры [Ш x В x Д]	  [19 x 16 x 48,5мм]	
Зона чувствительности	2м	
Тип воспринимаемого объекта	Прозрачный, полупрозрачный, непрозрачный материал	
Гистерезис	Макс. 20% при номинальном диапазоне чувствительности	
Время срабатывания	Прибл. 1мс	
Источник питания	12 – 24В = ±10% (макс. пульсация 10%)	
Потребление тока	Макс. 15мА (макс. 30мА, когда выход установлен в положение ON)	
Источник света	Инфракрасный светодиод (регулировка 850nm)	
Регулировка чувствительности	Регулируемая	
Режим работы	Реагирование на свет	
Выход управления	NPN тип с открытым коллектором  Напряжение нагрузки: макс 30В=; Ток нагрузки: макс. 100мА; Остаточное напряжение: макс. 1В	
Схема защиты	Защита от неправильной полярности и короткого замыкания	
Индикатор	2 цветный светодиод [Режим работы: красный Ожидания: желтый (красный + зеленый)]	

※ Тип с реагированием на затемнение – опционально

Подключение



Размеры



Подключение

