

ИСТОЧНИКИ ПИТАНИЯ СЕРИИ S8VK

Надежность и простота эксплуатации



» Самые компактные источники питания на рынке

» Эксплуатация в жестких условиях

» Простота и быстрая установка



Компактные источники питания...

Компания Omron разработала новую серию компактных источников питания. Неизменно высокое качество и практичность конструкции, обеспечивающие безопасность, надежность и простоту установки наших прежних серий, сохранились и в новой серии S8VK, причем новые устройства стали еще надежнее, компактнее и проще в эксплуатации.

Компания Omron является мировым лидером в разработке и изготовлении промышленных источников питания.

Первый наш компактный продукт, S82K, вышел свет в 1987 году, а серию компактных устройств S8VS выбирают клиенты по всему миру уже с 2002 года.

Чтобы гарантировать безупречное решение для любых потребностей наших клиентов, Omron выпускает 3 различных семейства устройств: экономичные S8VK-C, стандартные S8VK-G и высшего класса S8VK-R (с резервным блоком).



... меняется всё!



Три причины выбора источников питания S8VK :

Эксплуатация в тяжелых условиях

Компания Omron уверена, что качество устройств S8VK превзойдет Ваши самые высокие ожидания. Надежная конструкция выдержит самые суровые условия эксплуатации и обеспечит стабильную работу в широком диапазоне температур. Вследствие высоких показателей среднего времени безотказной работы источник питания S8VK будет продолжать работать там, где остальные уже выйдут из строя.

Простая и быстрая установка

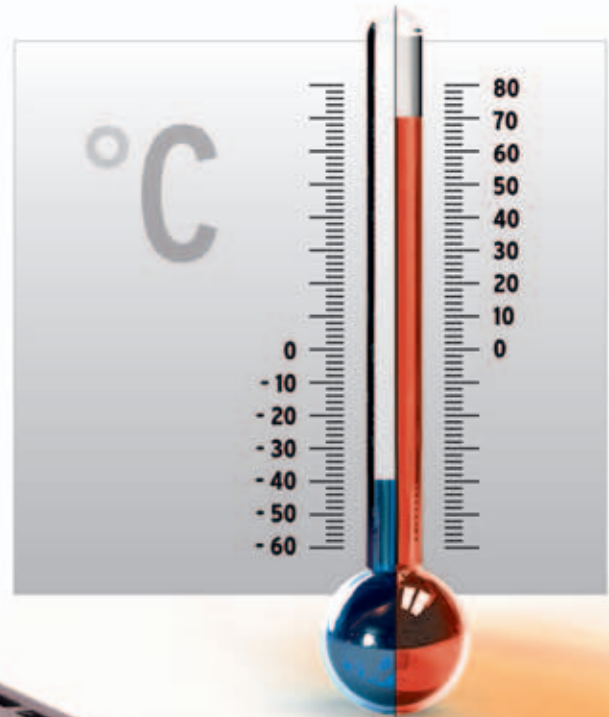
Серия S8VK не только предлагает более высокую гибкость при проектировании машины, но и экономит время и средства благодаря минимальным требованиям к проводке и простой установке, которую можно осуществить одной рукой благодаря усовершенствованной системе крепления с помощью рейки DIN.

Самая компактная конструкция на рынке

Серия S8VK, при проектировании которой особое внимание было уделено экономии места, является самой компактной в истории и самой компактной из представленных на рынке источников питания.

Стойкость в тяжелых условиях

Где бы ни были установлены устройства S8VK, они обеспечат неизменное надежное функционирование на всем протяжении срока эксплуатации. Широкий диапазон рабочих температур от -40 до $+70^{\circ}\text{C}$ гарантирует устойчивую работу в любой среде, там где другие источники питания могут выйти из строя. Однако на этом преимущества прочной конструкции не исчерпываются, так как S8VK отличается также высокой устойчивостью к вибрациям, возникающим от находящегося поблизости оборудования. Эта особенность объясняется применением виброустойчивой системы крепления на рейке DIN.



Простота и быстрая установка

Облегчает Вашу жизнь

Если Вам нужен пример того, какое внимание мы уделяем любым мелочам при разработке нашей продукции, чтобы облегчить Вашу жизнь, достаточно обратить внимание хотя бы на аспект установки. Просто защелкните одной рукой в стандартную рейку DIN – и устройство мгновенно установлено. Без каких-либо усилий и затрат времени! Кроме того, S8VK снабжены двумя комплектами выходных клемм постоянного тока (три для отрицательной клеммы) – это означает, что Вы потратите меньше времени и сил на подключение.



Гарантия длительного срока службы

Разработанный в соответствии с международными стандартами безопасности для мирового рынка, S8VK имеет сертификат даже для морского применения! Благодаря высоким значениям среднего времени безотказной работы источник питания S8VK продолжит работать даже тогда, когда остальные выйдут из строя.

Самая компактная конструкция на рынке

Разработан с упором на минимизацию габаритов

Компания Omron знает, что компактность имеет значение для конструкторов машин, именно поэтому при проектировании S8VK мы использовали наше собственное программное обеспечение для моделирования тепловых режимов. Это обеспечило высокую плотность энергии в компактном корпусе, который на 13% меньше сравнимых источников питания и является самым маленьким на рынке среди устройств такого типа. Кроме того, корпус S8VK еще более "обтекаемый" по сравнению с предыдущими моделями.

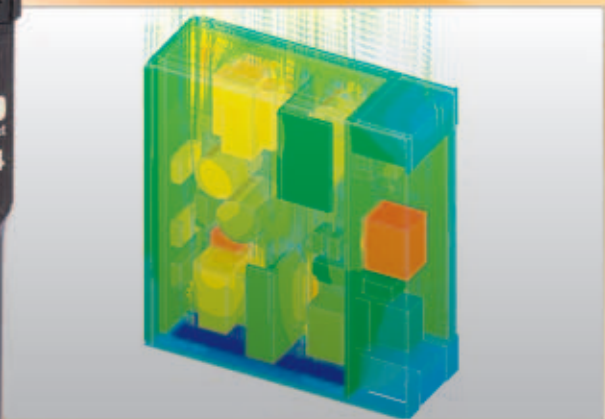
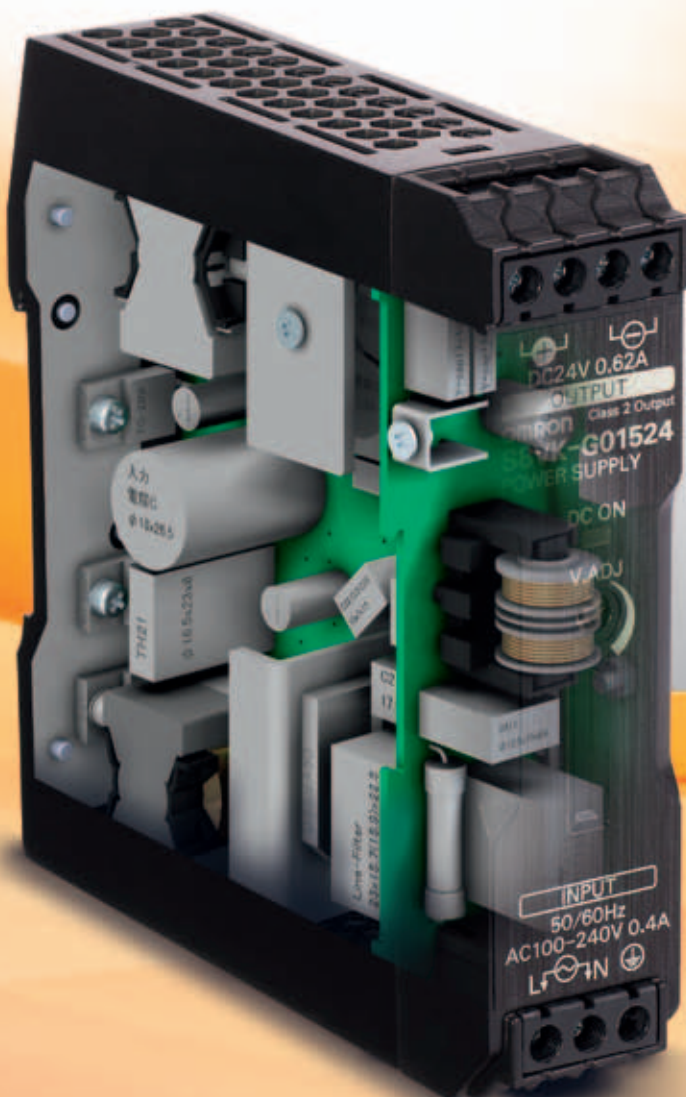


Схема распределения тепла

Компонентное изображение

Концепция 361°

Безупречное устройство для любых задач

Чтобы гарантировать безупречное решение для любых задач, Omron предлагает три различных семейства:

- Экономичная линейка S8VK-C Lite безупречного качества.
- Стандартная линейка S8VK-G Pro Line, наш вариант устройств типа “установил и забыл”, которые отличаются увеличенным сроком службы, повышенной защитой и более широким набором функций.
- Продвинутой линейки S8VK-R Pro plus устройства с резервным блоком, предназначенные для особых условий эксплуатации и задач.

Наша новая "Концепция 361°" не только предлагает исчерпывающий набор решений, но и возможность самостоятельно подобрать нужный продукт. Это подход, который позволяет сделать безупречный выбор – который становится еще надежнее благодаря устройствам Omron.

Особенности	LITE S8VK-C	PRO S8VK-G	PROplus
Знак CE и стандарт безопасности	CE, EN60950-1, cULRus	CE, EN60950-1 EN50178, cULus, cURus	Для резервируемых систем повышенной надежности: 1. Резервный индикатор ОК 2. Индикатор стабилизации тока 3. Выход сигнала для подтверждения состояния
ВХОД	100-240 В переменного тока	100-240 В переменного тока, 90-350 В постоянного тока	
Рабочая температура	От -20 до 60 °C	От -40 до 70 °C	
Электромагнитные помехи	EN55011 класс A	EN55011 класс B	
EN 61000-3-2	Нет	Есть	
Параллельная работа	Нет	Есть	
Следующие стандарты	Нет	Защитный трансформатор, EN561558-2-16, EN60204-1 PELV	
Дополнительные функции	Нет	Форсирование мощности 120%	



Информация для заказа

Серия S8VK-G



Тип	Номинальная мощность	Входное напряжение	Выходное напряжение	Выходной ток	Размер (Ш × В × Г), мм	Код заказа
Однофазный источник питания	15 Вт	100...240 В~ Допустимый диапазон напряжений: 85...264 В~, 90...350 В=, 2 фазы: менее 240 В~	5 В	3 А	22,5 × 90 × 90	S8VK-G01505
			12 В	1,2 А		S8VK-G01512
			24 В	0,65 А		S8VK-G01524
	30 Вт		5 В	5 А	32 × 90 × 90	S8VK-G03005
			12 В	2,5 А		S8VK-G03012
			24 В	1,3 А		S8VK-G03024
	60 Вт		12 В	4,5 А	32 × 90 × 110	S8VK-G06012
			24 В	2,5 А		S8VK-G06024
	120 Вт		24 В	5 А	40 × 125 × 113	S8VK-G12024
	240 Вт		24 В	10 А	60 × 125 × 140	S8VK-G24024
			48 В	5 А		S8VK-G24048
	480 Вт		24 В	20 А	95 × 125 × 140	S8VK-G48024
			48 В	10 А		S8VK-G48048

Серия S8VK-C



Тип	Номинальная мощность	Входное напряжение	Выходное напряжение	Выходной ток	Размер (Ш × В × Г), мм	Код заказа
Однофазный источник питания	60 Вт	Однофазное напряжение 100...240 В~	24 В	2,5 А	32 × 90 × 110	S8VK-C06024
	120 Вт		24 В	5 А	40 × 125 × 113	S8VK-C12024
	240 Вт	(Допустимый диапазон напряжений: 85...264 В~)	24 В	10 А	60 × 125 × 140	S8VK-C24024
	480 Вт		24 В	20 А	95 × 125 × 140	S8VK-C48024

Серия S8VK-R



Тип	Входное напряжение	Выходной ток	Размер (Ш × В × Г), мм	Код заказа
Модуль резервирования	5...30 В=	10 А	32 × 90 × 110	S8VK-R10
	12...60 В=	20 А	40 × 125 × 113	S8VK-R20

Технические характеристики

Серия S8VK

Тип		S8VK-G
КПД (средний)		90 %
Вход	Номинальное входное напряжение	100...240 В~
	Допустимый диапазон напряжений	85...264 В~, 90...350 В= 2 фазы: менее 240 В~
	Уровень гармонических составляющих тока	Соответствует стандарту EN61000-3-2
	Ток утечки	При 200 В~ Макс. 1 мА
	Пусковой ток	При 230 В~ Макс. 40 А
Выход	Пределы регулировки напряжения	От -10 % до 15 % (с помощью ручки V.ADJ)
	Пульсации	Макс. 2,0 % (размах) (при номинальном входном и выходном напряжениях)
	Нестабильность выходного напряжения по входному напряжению	Макс. 0,5 % (при входном напряжении от 85 до 264 В~ и нагрузке 100 %)
	Нестабильность выходного напряжения по нагрузке	Макс. 3,0 % (при 5 В), макс. 2,0 % (при 12 В), макс. 1,5 % (при 24, 48 В), при нагрузке от 0 % до 100 %
	Температурная нестабильность выходного напряжения	Макс. 0,05 %/°C
	Время запуска	Макс. 1000 мс
	Время поддержания выходного напряжения	Миним. 20 мс
Дополнительные функции	Защита от перегрузки	Да, 130 % от номинального тока нагрузки
	Кратковременное повышение мощности	120 % от номинального тока (см. раздел «Функция кратковременного повышения мощности»)
	Защита от повышенного напряжения	Да
	Параллельное подключение	Возможно максимум для 2 блоков.
	Последовательное подключение	Возможно максимум для 2 блоков

Тип	S8VK-G	
Прочие параметры	Рабочая температура окружающей среды	От -40 до 70°C (от -40 до 158°F) (См. раздел «Кривая снижения выходного тока»)
	Температура хранения	От -40 до 85°C (от -40 до 185°F)
	Рабочая влажность окружающей среды	От 25 % до 95 % (влажность при хранении: от 25 % до 95 %)
	Испытательное напряжение изоляции (ток обнаружения: 20 мА)	3,0 кВ~ в течение 1 минуты (между всеми входами и выходами) 2,0 кВ~ в течение 1 минуты (между всеми входами и клеммой PE) 1,0 кВ~ в течение 1 минуты (между всеми выходами и клеммой PE)
	Сопротивление изоляции	Минимум 100 МОм (между всеми выходами и всем входами/клеммами PE) при 500 В=
	Вибропрочность	10...55 Гц, с амплитудой (полуразмах) 0,375 мм, по 2 ч в каждом из направлений X, Y и Z 10...150 Гц, с амплитудой (полуразмах) 0,35 мм (макс. ускорение 5G), по 80 минут в каждом из направлений X, Y и Z
	Ударопрочность	150 м/с ² , по 3 раза в каждом из направлений ±X, ±Y и ±Z
	Индикатор выходного напряжения	Да (цвет: зеленый), включается при достижении 80 %...90 % номинального напряжения
	Излучение электромагнитных помех	Соответствует классу В по EN61204-3, EN55011
	Устойчивость к электромагнитным помехам	Соответствует EN61204-3 (высокие уровни опасности)
	Подтвержденное соответствие стандартам	UL: UL508 (реестр), UL60950-1, cUL: CSA C22.2 No.107.1 и No.60950-1, EN/VDE: EN50178 (=VDE0160), EN60950-1 (=VDE0805) Морской сертификат (регистр Ллойда) Вторичная цепь класса 2 по UL1310 для моделей мощностью 15 Вт, 30 Вт и 60 Вт
	Соответствие стандартам	SELV (EN60950/EN50178/UL60950-1), PELV (EN60240-1, EN50178), Безопасность силовых трансформаторов (EN61558-2-16) EN50274 для деталей клеммных блоков
	Степень защиты	IP20 по EN/IEC60529
SEMI	F47-0706 (200...240 В~)	

Серия S8VK-C

Тип	S8VK-C	
КПД (средний)	87 %	
Вход	Номинальное входное напряжение	100...240 В~
	Допустимый диапазон напряжений	85...264 В~
	Пусковой ток При 230 В~	Макс. 40 А
Выход	Пределы регулировки напряжения	От -10 % до 10 % (с помощью ручки V.ADJ)
Дополнительные функции	Защита от перегрузки	Да
	Защита от повышенного напряжения	Да
Прочие параметры	Рабочая температура окружающей среды	От -20 до 60°C (от -4 до 140°F)
	Температура хранения	От -25 до 65°C (от -13 до 149°F)
	Индикатор выходного напряжения	Да
	Излучение электромагнитных помех	Соответствует классу А по EN61204-3, EN55011
	Устойчивость к электромагнитным помехам	Соответствует EN61204-3 (высокие уровни опасности)
	Подтвержденное соответствие стандартам	UL: UL508 (реестр), UL60950-1, cUL: CSA C22.2 No.107.1 и No.60950-1, EN/VDE: EN50178 (= VDE0160), EN60950-1 (= VDE0805)
	Степень защиты	IP20 по EN/IEC60529

Серия S8VK-R (модули резервирования)

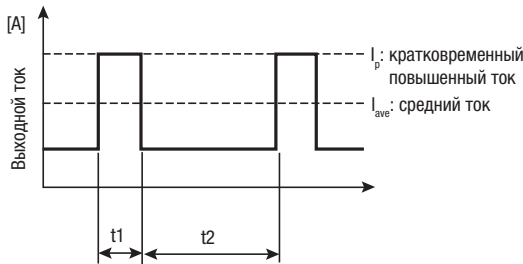
Тип	S8VK-R10	S8VK-R20
Номинальное входное напряжение	5...30 В	12...60 В
Выходной ток	10 А	20 А
Падение напряжения	Макс. 1 В при токе 10 А	Макс. 1 В при токе 20 А
Диапазон рабочих температур	От -40 до 70°C	От -40 до 70°C
Стандарты безопасности	UL60950-1, UL508, cURus, cULus, EN50178, EN60950-1	
Выход сигнализации (только один)	30 В=, макс. 50 мА, оптрон с полевым транзистором	
Индикатор состояния резервирования	Светодиод (информирует о нормальной работе обоих источников питания)	
Индикатор баланса	Светодиод (сигнализирует достижение баланса выходных напряжений двух источников питания)	
Клемма заземления	-	Да, одна клемма для заземления корпуса

Технические характеристики

Серия S8VK-G

Функция кратковременного повышения мощности

- Длительность протекания повышенного тока не должна превышать 10 секунд. Также не должна превышать указанная ниже допустимая продолжительность включения (коэффициент нагрузки). Несоблюдение этих требований может привести к выходу источника питания из строя.
- Средняя величина тока в пределах одного цикла работы с повышенной мощностью не должна быть больше, чем установленное номинальное значение выходного тока. Несоблюдение этого требования может привести к выходу источника питания из строя.
- Для снижения нагрева источника питания в режиме работы с повышенным током нагрузки необходимо отрегулировать температуру окружающей среды и положение источника питания.

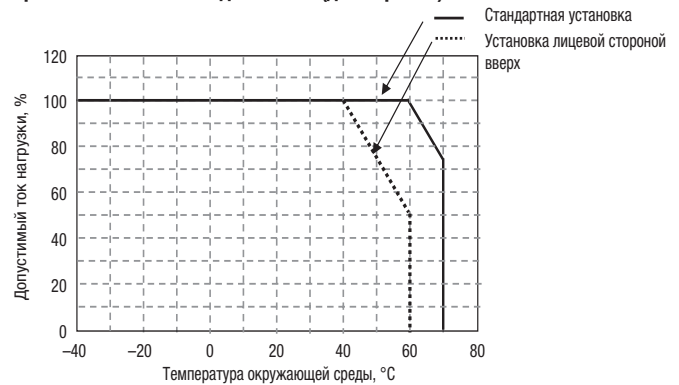


Допустимые условия использования режима кратковременного повышения мощности.

- $t_1 \leq 10$ с
- $I_p \leq$ Номинальный кратковременный повышенный ток
- $I_{ave} \leq$ Номинальный ток

$$\text{Продолжительность включения} = \frac{t_1}{t_1 + t_2} \times 100 [\%] \leq 30 \%$$

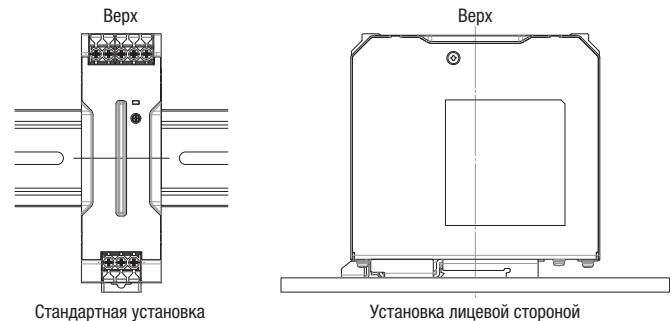
Кривая снижения выходного тока (для справки)



При установке стандартным способом.

100 % нагрузка в диапазоне от -25 до 60°C (от -13 до 140°F).

Снижение тока нагрузки: -2,5 %/K в диапазоне от 60 до 70°C (от 140 до 158°F).



Клеммы и провода

S8VK-G (15/30/60/120/240/480 Вт)

Модель	Вход		Выход		Защитное заземление (PE)	
	Калибр по системе AWG	Одножильный провод/многожильный провод	Калибр по системе AWG	Одножильный провод/многожильный провод	Калибр по системе AWG	Одножильный провод/многожильный провод
S8VK-G01505	AWG24...12	0,25...4 мм ² /0,25...2,5 мм ²	AWG20...12	0,5...4 мм ² /0,5...2,5 мм ²	AWG14...12	2,5 мм ² ...4 мм ² /2,5 мм ² ...4 мм ²
S8VK-G01512			AWG22...12	0,35...4 мм ² /0,35...2,5 мм ²		
S8VK-G01524			AWG24...12	0,25...4 мм ² /0,25...2,5 мм ²		
S8VK-G03005	AWG24...12	0,25...4 мм ² /0,25...2,5 мм ²	AWG18...12	0,75...4 мм ² /0,75...2,5 мм ²	AWG14...12	2,5 мм ² ...4 мм ² /2,5 мм ² ...4 мм ²
S8VK-G03012			AWG20...12	0,5...4 мм ² /0,5...2,5 мм ²		
S8VK-G03024			AWG22...12	0,35...4 мм ² /0,35...2,5 мм ²		
S8VK-G06012	AWG22...12	0,35...4 мм ² /0,35...2,5 мм ²	AWG18...12	0,75...4 мм ² /0,75...2,5 мм ²	AWG14...12	2,5 мм ² ...4 мм ² /2,5 мм ² ...4 мм ²
S8VK-G06024			AWG20...12	0,5...4 мм ² /0,5...2,5 мм ²		
S8VK-G12024	AWG22...10	0,35...6 мм ² /0,35...4 мм ²	AWG18...10	0,75...6 мм ² /0,75...4 мм ²	AWG14...10	2,5 мм ² ...6 мм ² /2,5 мм ² ...4 мм ²
S8VK-G24024	AWG20...10	0,5...6 мм ² /0,5...4 мм ²	AWG14...10	2,5...6 мм ² /2,5...4 мм ²		
S8VK-G24048			AWG18...10	0,75...6 мм ² /0,75...4 мм ²		
S8VK-G48024	AWG16...10	1,5...6 мм ² /1,5...4 мм ²	AWG12...10	4...6 мм ² /4 мм ²	AWG14...10	2,5...6 мм ² /2,5...4 мм ²
S8VK-G48048			AWG14...10	2,5...6 мм ² /2,5...4 мм ²		

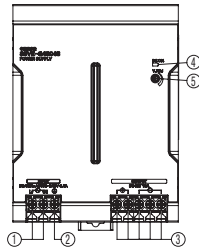
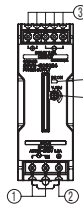
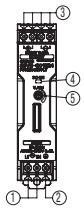
* Длина зачистки провода: 8 мм

S8VK-G: органы управления и индикации

S8VK-G015□□

S8VK-G060□□

S8VK-G480□□



S8VK-G030□□

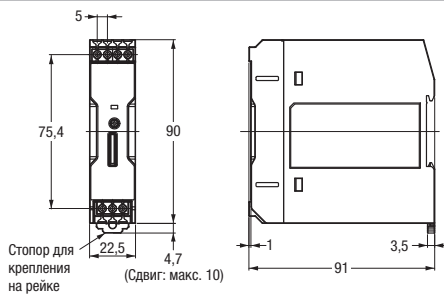
S8VK-G12024

S8VK-G240□□

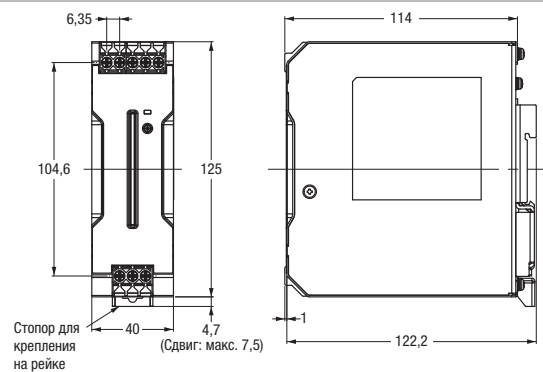
№	Наименование	Назначение
1	Клеммы входного напряжения переменного тока, (L) и (N) Предохранитель находится в цепи клеммы (L).	
2	Клемма защитного заземления (PE) Клемма PE предусмотрена согласно требованиям стандартов безопасности. Должна быть подсоединена к заземляющему устройству.	
3	Клеммы выходного напряжения постоянного тока, (+V) и (-V)	
4	Индикатор выходного напряжения (DC ON, зеленый)	
5	Ручка регулировки выходного напряжения (V.ADJ)	

S8VK-G: габаритные размеры

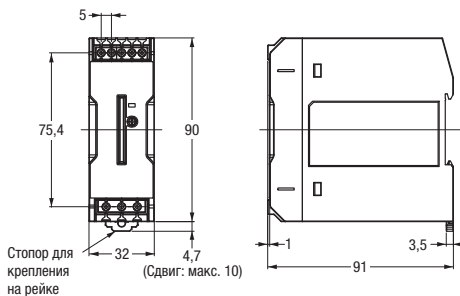
S8VK-G015□□



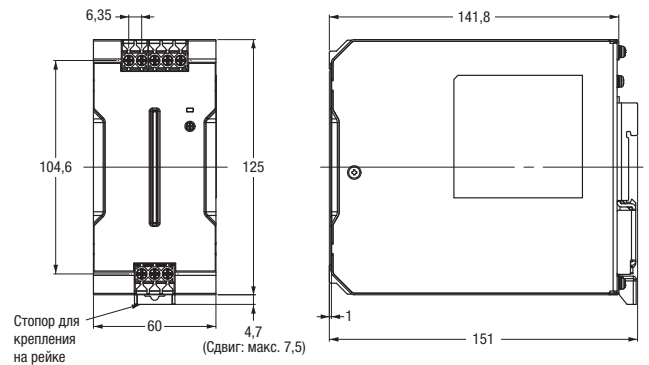
S8VK-G12024



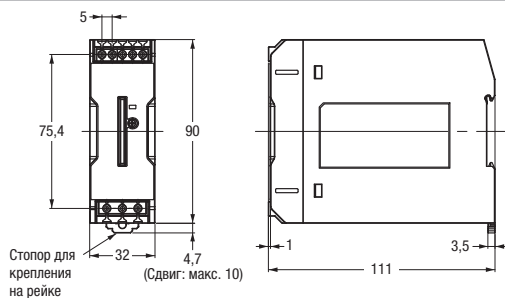
S8VK-G030□□



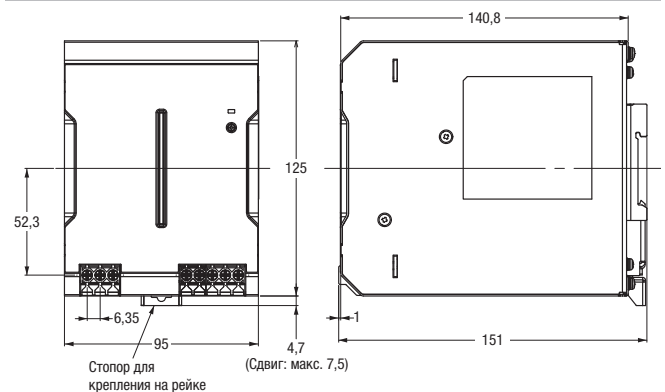
S8VK-G240□□



S8VK-G060□□



S8VK-G480□□



OMRON EUROPE BV Wegalaan 67-69, NL-2132 JD, Hoofddorp, Нидерланды. Тел.: +31 (0) 23 568 13 00 Факс.: +31 (0) 23 568 13 88 industrial.omron.eu

РОССИЯ

ООО "ОМРОН Электроникс"

улица Правды, дом 26
Москва, Россия
Тел.: +7 495 648 94 50
Факс: +7 495 648 94 51
industrial.omron.ru

Австрия

Тел.: +43 (0) 2236 377 800
industrial.omron.at

Бельгия

Тел.: +32 (0) 2 466 24 80
industrial.omron.be

Великобритания

Тел.: +44 (0) 870 752 0861
industrial.omron.co.uk

Венгрия

Тел.: +36 1 399 30 50
industrial.omron.hu

Германия

Тел.: +49 (0) 2173 680 00
industrial.omron.de

Дания

Тел.: +45 43 44 00 11
industrial.omron.dk

Испания

Тел.: +34 913 777 900
industrial.omron.es

Италия

Тел.: +39 02 326 81
industrial.omron.it

Нидерланды

Тел.: +31 (0) 23 568 11 00
industrial.omron.nl

Норвегия

Тел.: +47 (0) 22 65 75 00
industrial.omron.no

Польша

Тел.: +48 22 458 66 66
industrial.omron.pl

Португалия

Тел.: +351 21 942 94 00
industrial.omron.pt

Турция

Тел.: +90 212 467 30 00
industrial.omron.com.tr

Финляндия

Тел.: +358 (0) 207 464 200
industrial.omron.fi

Франция

Тел.: +33 (0) 1 56 63 70 00
industrial.omron.fr

Чешская Республика

Тел.: +420 234 602 602
industrial.omron.cz

Швейцария

Тел.: +41 (0) 41 748 13 13
industrial.omron.ch

Швеция

Тел.: +46 (0) 8 632 35 00
industrial.omron.se

Южная Африка

Тел.: +27 (0)11 579 2600
industrial.omron.co.za

Другие представительства Omron
industrial.omron.eu

Системы автоматизации

- Программируемые логические контроллеры (ПЛК) • Человеко-машинные интерфейсы (HMI)
- Устройства удаленного ввода/вывода • Промышленные ПК • ПО

Системы динамического управления и приводы

- Контроллеры динамического управления • Сервосистемы • Преобразователи частоты • Роботы

Компоненты управления

- Регуляторы температуры • Источники питания • Таймеры • Счетчики
- Программируемые реле • Цифровые измерители • Электромеханические реле
- Устройства контроля • Твердотельные реле • Концевые выключатели
- Кнопочные выключатели • Переключатели низкого напряжения

Измерения и безопасность

- Фотоэлектрические датчики • Индуктивные датчики
- Датчики давления и емкостные датчики • Разъемы
- Датчики перемещения/измерения расстояния • Системы технического зрения
- Сети безопасности • Датчики безопасности • Модули безопасности
- Дверные выключатели обеспечения безопасности

Мы стремимся к совершенству, однако компания Omron Europe BV и/или ее дочерние и аффилированные структуры не дают никаких гарантий и не делают никаких заявлений в отношении точности и полноты информации, изложенной в данном документе. Мы сохраняем за собой право вносить любые изменения в любое время без предварительного уведомления.