

# MSGS

## Колонна с проблесковыми маяками и звуковой сигнализацией серии MSGS



### СИГНАЛЬНЫЕ ЛАМПЫ

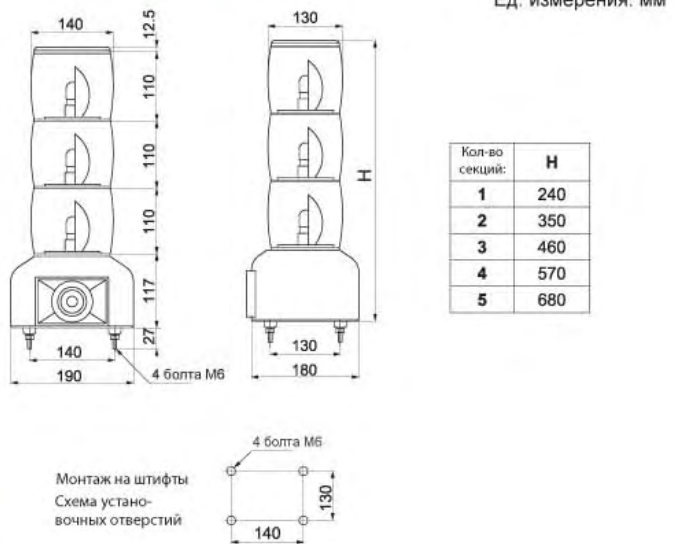


- Используются лампы накаливания
- Высокая яркость и четкость благодаря увеличивающим линзам
- Цвет плафонов: красный, желтый, зеленый, синий или бесцветный
- Большой вращающийся отражатель
- Возможность выбора звуковых сигналов: мелодия, двухтональный сигнал и сирена (100 дБ)
- Монтаж на штифты

#### Характеристики

Модель	MSGS	
Тип лампы	Лампы накаливания	
Источник питания	12 В= , 24 В= , 110 В~ , 220 В~	
Потребляемый ток/ мощность	12 В=	2.08А, 25 Вт
	24 В=	1.04А, 25 Вт
	110 В~	2.08А, 25 Вт
	220 В~	2.08А, 25 Вт
Скорость вращения	150 раз/мин	

#### Габариты



#### Информация для заказа

**MSGS** - **012** - **5** - **RYGBC**

Цвета плафонов (сверху вниз)	
<b>R</b>	Красный
<b>Y</b>	Желтый
<b>G</b>	Зеленый
<b>B</b>	Синий
<b>C</b>	Бесцветный

Количество секций	
<b>1</b>	1 секция
<b>2</b>	2 секции
<b>3</b>	3 секции
<b>4</b>	4 секции
<b>5</b>	5 секций

Источник питания	
<b>012</b>	12 В=
<b>024</b>	24 В=
<b>110</b>	110 В~
<b>220</b>	220 В~

#### Заказ дополнительных компонентов

##### Запасные части

Лампа	<b>MAV-T15-D-012-25</b>	12 В=, 25 Вт
	<b>MAV-T15-D-024-25</b>	24 В=, 25 Вт
	<b>MAV-T15-D-130-25</b>	110 В~, 25 Вт
	<b>MAV-T15-D-240-25</b>	220 В~, 25 Вт
Плафоны	<b>LENS-MSGS-(□)</b>	Плафоны

(□): обозначает цвет плафона; R (красный), Y (желтый), G (зеленый), B (синий) или C (прозрачный)

#### Схема подключений

##### Клеммное соединение



\* ОСТОРОЖНО: одновременное использование более одной лампы запрещено. Это может привести к перегреву трансформатора

# MC2 Кнопки и переключатели серии MC2, Ø22 мм

## Кнопки мгновенного действия

- Мгновенное действие
- Один нормально открытый контакт
- Приспособление для утопленного монтажа и водонепроницаемая прокладка



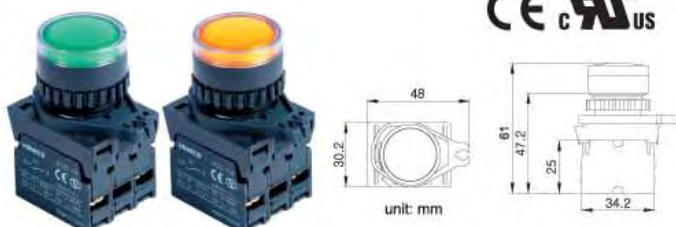
CE c RU US

MC2 - **P** **R** - **A**

Контактная группа	
<b>A</b>	Нормально открытый контакт
<b>B</b>	Нормально закрытый контакт
Цвет	
<b>R</b>	Красный
<b>Y</b>	Желтый
<b>G</b>	Зеленый
<b>B</b>	Синий
<b>K</b>	Черный
Тип	
<b>P</b>	Кнопки мгновенного действия

## Кнопки с подсветкой

- Мгновенное действие
- Один нормально открытый контакт
- Различные цвета светодиодов ~/=
- Приспособление для утопленного монтажа и водонепроницаемая прокладка



CE c RU US

MC2 - **LPS** **R** - **A** **D**

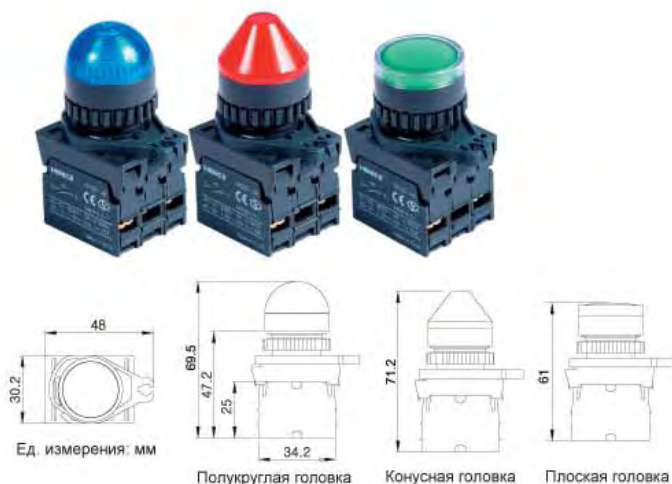
Светодиодный индикатор	
<b>D</b>	Светодиод 12-30 В =/~
<b>L</b>	Светодиод 110-220 В~
Контактная группа	
<b>A</b>	Нормально открытый контакт
<b>B</b>	Нормально закрытый контакт
Цвет	
<b>R</b>	Красный
<b>Y</b>	Желтый
<b>G</b>	Зеленый
<b>B</b>	Синий
<b>C</b>	Бесцветный
Тип	
<b>LPS</b>	Кнопки с подсветкой

## Контрольные лампы

- Светодиодная подсветка с хорошей различимостью
- Различные цвета светодиодов ~/=

CE c RU US

MC2 - **PI** **D** **R** - **D**



Ед. измерения: мм

Полукруглая головка

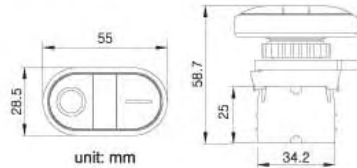
Конусная головка

Плоская головка

Светодиодный индикатор	
<b>D</b>	Светодиод 12-30 В =/~
<b>L</b>	Светодиод 110-220 В~
Цвет	
<b>R</b>	Красный
<b>Y</b>	Желтый
<b>G</b>	Зеленый
<b>B</b>	Синий
<b>C</b>	Бесцветный
Типы головки	
<b>D</b>	Полукруглая головка
<b>H</b>	Конусная головка
<b>F</b>	Плоская головка
Тип	
<b>PI</b>	Контрольная лампа

### Кнопки двойного действия

- Мгновенное действие
- Нормально открытая и нормально закрытая группы контактов
- Подсветка



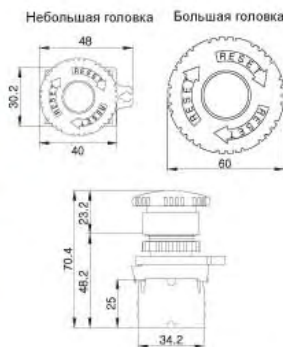
unit: mm

MC2- **2P** **RG** - **AB** **D**

Светодиодный индикатор	
<b>D</b>	Светодиод 12-30 В +/-
<b>L</b>	Светодиод 110-220 В~
Контактная группа	
<b>AB</b>	1 Нормально открытый контакт 1 Нормально закрытый контакт
Цвет	
<b>RG</b>	Зеленый и красный
Тип	
<b>2P</b>	Кнопки двойного действия

### Аварийная остановка

- Грибовидные кнопки Ø40 или Ø60
- Фиксация нажатием и отжатие поворотом
- Illuminated or non-illuminated styles
- Контактные группы соответствуют требованиям UL, cUL, CE



Ед. измерения: мм

MC2- **E** **S** **R** - **B** **D**

Светодиодный индикатор	
	Без подсветки
<b>D</b>	Светодиод 12-30 В +/-
<b>L</b>	Светодиод 110-220 В~
Контактная группа	
<b>B</b>	Нормально закрытый контакт
Цвет	
<b>R</b>	Красный
Головка	
<b>S</b>	Небольшая головка (Ø40 мм)
<b>L</b>	Большая головка (Ø60 мм)
Тип	
<b>E</b>	Аварийная остановка
<b>LE</b>	Аварийный останов с подсветкой

### Позиционный переключатель

- Переключение в 2 или 3 позиции
- Фиксированное положение или пружинный автовозврат



Ед. измерения: мм

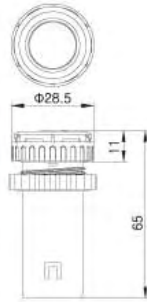
MC2 - **S** **S** **W2** **S** - **A**

Контактная группа	
<b>A</b>	2 позиции Один нормально открытый контакт
<b>AA</b>	3 позиции Двойной нормально открытый контакт
Функция	
<b>S</b>	Фиксированное положение
<b>M</b>	Пружинный автовозврат
Количество позиций	
<b>W2</b>	2 позиции 90°
<b>W3</b>	3 позиции 45°
Ручка переключателя	
<b>S</b>	Круглая
<b>L</b>	Рычажная
Тип	
<b>S</b>	Позиционный переключатель

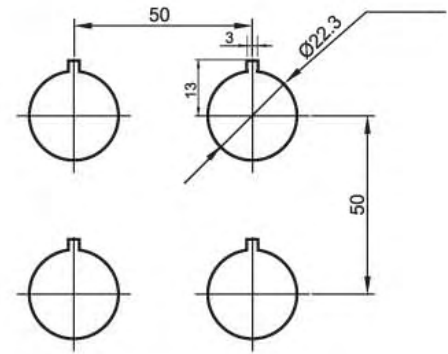
## Зуммеры

- Выбор режима звукового оповещения: постоянный и прерывистый
- Светодиодная подсветка
- ном. 12~30 В ~/=

### MC2-B-D



### Схема расположения монтажных отверстий кнопки Ø22 и вырез под кнопку в панели



## Группы контактов

Модель	Нормально открытый контакт	MC22-UA	Нормально закрытый контакт	MC22-UB
Внешний вид				
Емкость контакта	110 В~ 10 А/220 В~ 5А			
Сертификация	CE c RU US			

## Светодиодные индикаторы

Модель	Светодиодный индикатор =/~	MC22-UA	Светодиодный индикатор ~	MC22-UB
Внешний вид				
Рабочее напряжение	12-30 В=/~		110-220 В~	
Потребление тока	4~10 мА		4~10 мА	
Срок службы светодиода	50000 часов			
Сертификация	CE c RU US			

## Характеристики

Переключатели		Кнопки	Кнопки с подсветкой	Контрольные лампы	Позиционные переключатели	Аварийная остановка	Кнопки двойного действия	Зуммеры		
Модель		MC2-P	MC2-LP	MC2-PI	MC2-S	MC2-E	MC2-2P	MC2-B-D		
Срок службы	Механический	50000 раз (20 раз/мин)						Номинальное напряжение	12-30 В=/~	
	Электрический	100000 раз (20 раз/мин)						Ток	60 мА	
		Уровень громкости							85 дБ на расст. 0,1 м 75 дБ на расст. 1 м	
Класс защиты		IP52					IP50		IP40	
Начальное сопротивление контактов		макс. 20 МОм								
Сопротивление изоляции		мин. 100 МОм						мин. 50 МОм		
Рабочая частота		макс. 30 раз/мин						2-3 раза/с		
Импульсное воздействие	Прочность	мин. 500 м/с2								
	Без смещения	мин. 100 м/с2								
Вибрация		10~55 Гц с амплитудой 3 мм (pick to pick)								

Рабочая температура: -15-40°C    Рабочая влажность: 45~85% отн. влаж.    Температура хранения: -40-70°C

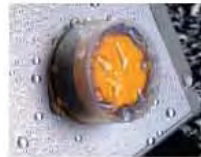
## Дополнительные комплектующие

### Утопленный адаптер



MC22-FP	MC22-FL
для кнопок MC2-P□-□	для кнопок с подсветкой MC2-LP□-□□

### Водонепроницаемый колпачок



MW-25P	MW-25L
для кнопок MC2-P□-□	для кнопок с подсветкой MC2-LP□-□□

### Дополнительные принадлежности для кнопки аварийной остановки

Шильдики		Защитный кожух		
MP-25-S	MP-25-L	MPC-KA-LD22	MPC-KA-LD25	MPC-KA-LD30
		Ø22mm	Ø25mm	Ø30mm

### Съемник стопорных колец



MC-P100

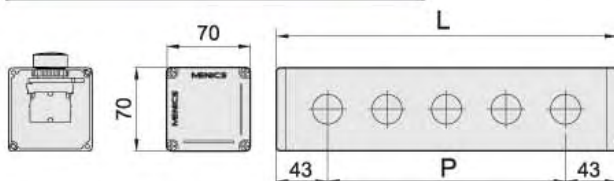
### Блок коммутации

#### Алюминиевые корпус



MB70 - S - 01

Количество отверстий	
01	1 отверстие
02	2 отверстия
03	3 отверстия
04	4 отверстия
05	5 отверстий
X	X отверстий (дополнительно)
Тип корпуса	
S	Квадратный
T	Треугольный



	L	P
1 отверстие	3.4 in (86 мм)	—
2 отверстия	5.4 in (136 мм)	2 in (50 мм)
3 отверстия	7.3 in (186 мм)	3.9 in (100 мм)
4 отверстия	9.3 in (236 мм)	5.9 in (150 мм)
5 отверстий	11.3 in (286 мм)	7.9 in (200 мм)

### Пластмассовые корпус



IP 67 / NEMA 4x

BC - AG S - 01

Количество отверстий	
01	1 отверстие
02	2 отверстия
03	3 отверстия
04	4 отверстия

Тип корпуса  
S Винтовое крепление

Материал корпуса  
AG Серый АБС-пластик  
PG Серый поликарбонат  
PY Желтый поликарбонат

\* Только для корпусов с одним монтажным отверстием

	L
1 отверстие	—
2 отверстия	4.33 in (110 мм)
3 отверстия	5.12 in (130 мм)
4 отверстия	6.30 in (160 мм)
5 отверстий	7.09 in (180 мм)